

Darmet

M.R.



AIRE::
ACEITE::
COMBUSTIBLE::
HIDRAULICO::

2012

CATALOGO DE FILTROS

INDICE

<i>Nuestra Empresa</i>	05
<i>Tabla de Aplicaciones</i>	06
<i>Tabla de Equivalencias</i>	154
<i>Tabla de Especificaciones y Medidas</i>	181
<i>Informaciones Técnicas</i>	194
<i>Nomenclaturas / Codificación de Filtros</i>	195

La información contenida en este catálogo ha sido elaborada con gran cuidado por el Departamento Técnico de **Industrias Darmet S.A.** y reproducida bajo estrictas normas de control. **Industrias Darmet S.A.** no será jurídicamente responsable por: errores u omisiones; daños y perjuicios que se pudieran atribuir al uso de la información comprendida en este catálogo, ni por la utilización indebida que pudiera dársele.

Prohibida su reproducción sin previa autorización © 2012 **Industrias Darmet S.A.**

NUESTRA EMPRESA

Industrias Darmet S.A. desarrolla y produce una extensa variedad de filtros para diversas aplicaciones, aire, combustible, aceite, aceite hidráulico, agua, habitáculo,... etc., con el aval que le otorgan más de cuarenta años al servicio del cliente del parque automotor.

Todos sus productos están fabricados con materiales que cumplen los requisitos tanto de normas nacionales como internacionales, habiendo puesto en marcha el sistema de mejora continua en planta bajo el lema "sin defecto".

Es objetivo de nuestra organización crecer en el mercado de reposición sosteniendo este crecimiento en una mayor capacidad productiva, optimizando procesos, mejorando los ya muy buenos plazos de entrega y acompañando a nuestros distribuidores con un servicio post venta que les permita satisfacer a sus clientes en tiempo inmediato.

Y como siempre Industrias Darmet S.A. propone seguir con sus paradigmas fundacionales de ofrecer un producto funcional y confiable a un precio justo y de fabricación nacional.

LA NECESIDAD DE UN BUEN FILTRADO

El motor de su vehículo, su tractor, su camión, o el de su maquinaria, requiere para lograr una larga vida útil, la utilización de filtros eficientes. Los Filtros Darmet son fabricados con los mejores materiales. El elemento vital es su papel filtrante importado, tratado químicamente y gofrado en origen, de porosidad micrónica adecuada a cada uso y sometido al proceso de curado necesario para lograr su eficiente función de filtrado. Estos materiales y las etapas de fabricación de Filtros Darmet, requieren rigurosos controles de calidad, que se cumplen estrictamente, por lo que se asegura así un producto excelente.

AGCO

Modelo	Motor	Año	Aire	Aceite	Combust. / Otros
6.65	Deutz BF4M 1012E		VP-1748 o VP-1705 VP-1748/S o VP-1705/S		G-343
6.85	Deutz BF4M 1012E		VP-1748 o VP-1705 VP-1748/S o VP-1705/S		G-343
6.110	Deutz BF4M 1012EC		VP-1748 o VP-1705 VP-1748/S o VP-1705/S		G-343
6.125	Deutz BF6L913		VP-1748 VP-1748/S		G-343
6.150	Deutz BF6L913		VP-1730	G-340/D	G-341 G-343
6.175	Deutz BF6L913C Turbo		VP-1740 VP-1740/S	G-340/D	G-341 G-343
6.190	Deutz BF6L913C		VP-1740 VP-1740/S	G-340/D	G-341 G-343
6.220	Deutz BF6L913C		VP-1740 VP-1740/S	G-340/D	G-1316
DT 200	Cummins	2001 >		G-1341	G-343
Optima 440 (Agco Allis 914)	Deutz BF6L914C		V-718 V-718/S	G-310	G-341 G-343
Optima 550 (Agco Allis)	Deutz BF6M 1013 ECP		VP-1764 VP-1764/S	G-310 G-361 (H)	G-343
Optima 650	Cummins		VP-1795 VP-1795/S	G-1341 (FC) G-361 (H)	G-372/Z G-374/Z
Optima 650	BF6M1013ECP		VP-1795 VP-1795/S	G-1341 (FC) G-361 (H)	G-372/Z G-374/Z G-1352 (FA)
Optima 660	Deutz		VP-1795 VP-1795/S	G-310	G-343

AGRALE Bus

Modelo	Motor	Año	Aire	Aceite	Combust. / Otros
MA 7.5 (E-Tronic)	MWM 4.12 TCE	01/2005 >	VP-1730	G-383	G-1333
MA 7.5 T / MA 8.5	MWM 4.10 TCA	01/96 > 06/00 >	V-717	G-383	G-1316
MA 8.5 (E-Tronic)	MWM 4.12 TCE	01/2005 >	VP-1740	G-383	G-1333
MA 9.2 (E-Tronic)	MWM 4.12 TCE	01/06 >	VP-1740	G-383	G-1333
TX 1100	M790	01/82 >		G-330SC	G-343 G-1316
Volare A8	MWM 4.10 TCA	01/98 > 06/00 >	V-717 VP-1730	G-383	G-1316
Volare W8 / Volare W9	MWM 4.12 TCE	03/06 >	VP-1740	G-383	G-1333

AGRALE DEUTZ

Modelo	Motor	Año	Aire	Aceite	Combust. / Otros
11 -130 Stallion	F6 L 913V		V-717 V-717/S	G-340/D	G382
15 -160 (Turbo) Stallion	BF6 L 913		V-717 V-717/S	G-340/D	G382
260	OM 352 A		V-725 V-725/S	GP-215	A-103-F
296 (Brasil)			V-725 V-725/S		

<i>Modelo</i>	<i>Motor</i>	<i>Año</i>	<i>Aire</i>	<i>Aceite</i>	<i>Combust. / Otros</i>
300 Turbo Powermax	BF6L 513RC		V-718 V-718/S	G-310	G382
300 Turbo - Postenf. Powermax	BF 6 L 513 RC		V-718 V-718/S	G-310	G382
750			VP-1705 VP-1705/S		
900 T	MPL Turbo 3ci		V-725 V-725/S		G-313 A-103-F
1015 Micro Deutz	OA 104		V-1766 V-1767	G-310	G-1359
1215 (Brasil)			V-725 V-725/S		
1322 H			V-727 V-727/S	G-340/D G-361 (H)	G-343 G-341
1322 H	BF6L 913 C		V-727 V-727/S	G-340/D G-361 (H)	G-343 G-341
4040 Araus/Maxima	BF6L 913C		V-727 V-727/S	G-340/D G-361 (H)	G-343 G-341
5000 E-Mec (6015.000.001.00.0)	MWM Sprint 4.07 TCA	01/06 >	VP-1797 VP-1797/S		
6000 (RS/RD/CD)	2.8 MWM Sprint 4.07TCA	01/00 >	VP-1730 VP-1730/S	G-1360	G-1325
6000 CD	MWM Sprint 4.07 TCA	01/01 >	VP-1730 VP-1730/S	G-1360	G-1325
6000	2.8MWM Sprint4.07TCA	01/02 >	VP-1730 VP-1730/S	G-1360	G-1325
6000 E	MWM 4.08 TCE	01/05 >	VP-1730 VP-1730/S		G-1333
6000 E	MWM 4.07 TCE	01/06 >	VP-1730 VP-1730/S	G-1360	G-1333
7000 DX	MWM 4.10		VP-1730 VP-1730/S	G-383	G-1315
7000 4.3i Turbo	MWM 4.10	01/00 >	VP-1730 VP-1730/S	G-383	G-1315
7500 4.3i	MWM 4.10 T	01/00 >	VP-1730 VP-1730/S	G-383	G-1315
8500 (E-Tronic)	MWM 4.12 TCE	03/06 >	VP-1730 VP-1730/S	G-383	G-1333
8500 4.3i	MWM 4.10 T	01/00 >	VP-1730 VP-1730/S	G-383	G-1315
9200 (E-Tronic)	MWM 4.12 TCE	03/06 >	VP-1730 VP-1730/S	G-383	G-1333
Optima 550	BF6M1013EC		VP-1764 VP-1764/S	G-310 G-361 (H)	G-343
Optima 650	Cummins		VP-1795 VP-1795/S	G-1341 (FC) G-361 (H)	G-372/Z G-374/Z G-1352 (FA)
Optima 650	BF6M1013ECP		VP-1795 VP-1795/S	G-1341 (FC) G-361 (H)	G-372/Z G-374/Z G-1352 (FA)
Optima 660			VP-1795 VP-1795/S		
Optima E	BF6 L 913		V-717 V-717/S	G-340/D G-361 (H)	G-341 G-343

ALFA ROMEO

<i>Modelo</i>	<i>Motor</i>	<i>Año</i>	<i>Aire</i>	<i>Aceite</i>	<i>Combust. / Otros</i>
Alfa 145 - 146 - 155 1.9TD, 2.0TD		01/95 >		G-362	G394
Alfa 145 Twin Spark 2.0				G-1300	
Alfa 164 3.0i V6		> 07/90		G-330	G-394
Alfa 164 3.0i V6		08/90 >		G-385	G-394



Modelo	Motor	Año	Aire	Aceite	Combust. / Otros
Alfa 164 Twin Spark 2.0i		> 08/92		G-1300	G-394
Alfa 164 Twin Spark 2.0i		09/92 >		G-388	G-394
Alfa 33 1.3 - 1.5 (4x4)				G-1300	
Alfa 33 1.7i				G-330	
Alfa 6 2.5 Turbodiesel - Alfetta 2.0 - 2.4 Turbodiesel				G-302	G-394
Alfa 75 2.5 V6				G-325	
Alfa GTV6 Inyección 2.5 IE-Montreal				G-325	
Alfa Spider 3.0i V6 12 V Twin Spark				G-385	G-394
Alfa Sud				G-330	

ASIA

Modelo	Motor	Año	Aire	Aceite	Combust. / Otros
Towner CD 800 (Truck, Glass, Panel Van, Coach)					
Topic Minibus		> 93		G-1340	G-1307
Topic Minibus		94 >		G-1340	G-1307

ATLAS COPCO

Modelo	Motor	Año	Aire	Aceite	Combust. / Otros
Equi. a 161 3-5707-00; 161 2 -3980-00			V-733		
Equi.a 161 2-3980,161 2-3980-00,161 3-5544-00, 161 3-6105-00ED.2, 161 3-6105-02,161 3-6105 ED.1, 161 3-6105-00, 161 3-6105-00 ED, 161 3-6105-00 ED.1,161 3-6105, 161 6-4378, 161 9-3771, 291 4-5050, 291 4-5050-00					
Equi. a 161 9-2796			V-728		
Equi. a 161 9-2627, 120 2-8496,120 2-8496-00, 970 9-0012, 9709-0012-00,971 2-5401-04, 972 1-0338				G-310	
Equi. a 161 9-2797			V-725		
Equi. a 161 9-6227, 161 9-6227-00				G-302	
Equi. a 161 9-2797			V-725		
Equi. a 120 2-8497, 120 2-8497-00, 970 7-6483, 970 9-0001-03				G-356	
Equi. a 161 9-2684, 290 0-0014, 290 0-0687, 290 0-0687-00, 321 6-15 27,321 6-1527-00					G-394
Equi.e a 161 2-3980,161 2-3980-00,161 3-5544-00, 161 3-6105-00ED.2, 161 3-6105-02,161 3-6105 ED.1, 161 3-6105-00, 161 3-6105-00 ED, 161 3-61 05-00 ED.1,161 3-6105, 161 6-4378, 161 9-3771, 291 4-5050, 291 4-5050-00					
Equi. a 161 9-2847, 161 9-2847-00			V-717		
Equi. a 290 0-0553, 321 6-9214-01				G-340/D	
Equi. a 161 9-2684, 290 0-0014, 290 0-0687, 290 0-0687-00, 321 6-15 27,321 6-1527-00					G-394
Equi. a 161 9-2847, 161 9-2847-00			V-717		
Equi. a 161 2-3980,161 2-3980-00,161 3-5544-00, 161 3-6105-00ED.2, 161 3-6105-02,161 3-6105 ED.1, 161 3-6105-00, 161 3-6105-00 ED, 161 3-61 05-00 ED.1161 3-6105, 161 6-4378, 161 9-3771, 291 4-5050, 291 4-5050-00					
Equi. a 161 9-2684, 290 0-0014, 290 0-0687, 290 0-0687-00, 321 6-15 27,321 6-1527-00					G-394
Equi. a 161 9-2798; 011 6-0243			V-727		
Equi. a 290 0-0553-20, 116 2-4300, 972 1-0337					G-343
Equi. a 161 9-2799; 109 0-4686			V-718		
Equi. a 161 2-3980,161 2-3980-00,161 3-5544-00, 161 3-6105-00ED.2, 161 3-6105-02,161 3-6105 ED.1, 161 3-6105-00, 161 3-6105-00 ED, 161 3-61					
Equi. a 161 9-2847, 161 9-2847-00			V-717		
Equi. a 161 9-2847, 161 9-2847-00			V-717		
Equi.a 161 9-2799; 109 0-4686			V-718	GP-231	A-103-F
Equi. a 161 9-2799; 109 0-4686			V-718	GP-231	
Equi. a 290 0-0206 - 161 9-5699			V-755		
Equi. a 161 2-3980,161 2-3980-00,161 3-5544-00, 161 3-6105-00ED.2, 161 3-6105-02,161 3-6105 ED.1, 161 3-6105-00, 161 3-6105-00 ED, 161 3-61 05-00 WD.1161 3-6105, 161 6-4378, 161 9-3771, 291 4-5050, 291 4-5050-00					G-394
Equi.a 161 9-2684, 290 0-0014, 290 0-0687, 290 0-0687-00, 321 6-15 27,321 6-1527-00					
Equi. a 290 0-0206 - 161 9-5699			V-755	GP-231	

AUDI

<i>Modelo</i>	<i>Motor</i>	<i>Año</i>	<i>Aire</i>	<i>Aceite</i>	<i>Combust. / Otros</i>
A3 1.6	AVU	06/00-05/03		G-385	
A3				G-385	
A3 1.8 S3 (L4)		01/01-12/04		G-385	
A3 1.8 T Quattro 20V	AJQ/APP/ARY/AUQ	10/98-05/03		G-385	
A3 1.8 20V Turbo	AGU/AQA/ARX/ARZ/AUM	12/96-05/03		G-385	
A4 1,6	1,6 ALZ	01/01-06/08		G-385	
A4 - A4 Avant	1.8 20V			G-385	
A4 Turbo - A4 Avant Turbo Naftera	1.8 E 20V			G-385	
A4 1.8 T	AVJ	11/00-07/02		G-385	
A4 1.8 T	BFB	06/02-09/08		G-385	
A4 Turbodiesel - A4 Avant TD	1.9i			G-302	
A4 1.9 TDI	AVF, AWX	11/00-12/04			G-1321
A4 2.0	ALT	11/00-06/08		G-385	
A6	2.4 30V			G-302	
A6	2.8 30V			G-385 ó G-302	

BOBCAT

<i>Modelo</i>	<i>Motor</i>	<i>Año</i>	<i>Aire</i>	<i>Aceite</i>	<i>Combust. / Otros</i>
S 175	Kubota V 2203-M-DI		V-787 V-787/S		
X331			V-787 V-787/S		G-382
310 (> 13695, 13696 >)				G-1357 (H)	
313	Kubota			G-1357 (H)	
319	Kubota	2006	VP-2735 VP-2735/S	G-380	G-382
320	Kubota D722-E2B-BC-5	2006	VP-2735 VP-2735/S	G-380	G-382
320	Kubota D750 / D722		V-787 V-787/S		
323	Kubota D722-E2B-BC-5	2006	VP-2735 VP-2735/S	G-380	G-382
325			V-787 V-787/S		
325 ~ 14900 - UP	Kubota	2000	VP-2709 VP-2709/S	G-330SC	
325D	Kubota D1703 0	2000	VP-2709 VP-2709/S	G-330SC	G-382
325G	Kubota D1703	2000	VP-2709 VP-2709/S	G-330SC	G-382
328D	Kubota D1703	2000	VP-2709 VP-2709/S	G-330SC	G-382
328G	Kubota D1703	2000	VP-2709 VP-2709/S	G-330SC	G-382
329	Kubota D1703M		VP-2709 VP-2709/S	G-330SC	G-382
331	Kubota V2203		VP-2726 VP-2726/S	G-330SC	G-382
331			V-787 V-787/S		G-382
331E	Kubota V2203		VP-2726 VP-2726/S	G-330SC	G-382
332 13000 UP	Kubota		VP-2726 VP-2726/S	G-345	G-382
337			VP-2726 VP-2726/S		
341	Kubota		VP-2726 VP-2726/S	G-330SC	G-382
425	Kubota V1505-IDI-NA	2007	VP-2709 VP-2709/S		G-382

<i>Modelo</i>	<i>Motor</i>	<i>Año</i>	<i>Aire</i>	<i>Aceite</i>	<i>Combust. / Otros</i>
428	Kubota V1505-IDI-NA	2007	VP-2709 VP-2709/S		G-382
430	Kubota	2007	VP-2726 VP-2726/S	G-330SC	G-382
430 ZHS	Kubota	2007	VP-2726 VP-2726/S	G-330SC	G-382
453C			VP-2735 VP-2735/S	G-380	G-382
453F			VP-2735 VP-2735/S	G-380	G-382
463 F			VP-2735 VP-2735/S		G-382
500	Kohler K662		V-783		
520	Kohler K582S		V-783	G-1357 (H)	
530	Kohler K582S		V-783	G-1357 (H)	
533	Isuzu 2AA1 Diesel		V-783	G-1357 (H)	G-1367
540	Deutz		V-783		
540 (> 12000)	Kohler K582S		V-783	G-1357 (H)	
540 (12001 >)	Kohler K582S		V-783		
543 (> 12000)	Isuzu 2AA1		V-783	G-1357 (H)	G-1367
543 (> 12000)	Kubota D950B		V-783	G-1357 (H)	G-399 / G-313
543 (12000-13234)	Isuzu 2AA1		V-783	G-1357 (H)	G-1367
543 (13235 >)	Isuzu 2AA1		V-783	G-1357 (H)	G-1367
600	Deutz F2L410		V-783	G-1357	
600	Deutz F2L411		V-783	G-356	
600	Peters		V-783		
600, 610	Wisconsin VF4D/VH4D		V-783		
610	Deutz F2L411D			G-356	
611	Deutz F2L411D		V-783	G-356	G-1367
620	Wisconsin VH4D GAS		V-783	G-1357 (H)	
630	Wisconsin VH4D GAS		V-783	G-1357 (H)	
631	Deutz F2L 411D		V-783	G-356 G-1357 (H)	G-399 / G-313
632	Ford 14-98		V-783	G-356 G-1357 (H)	
641	Deutz F2L 511		V-787 V-787/S	G-356 G-1357 (H)	G-399 / G-313
642 B	Mitsubishi 4G32		V-783		
642 (> 13524)	Ford 4 cil. 98		V-783	G-1357 (H)	
642 (13525 >)	Ford 4 cil. 98		V-783		
643 (> 13406)	Kubota D1402 BA		V-787 V-787/S	G-1357 (H)	G-399 / G-313
643 (13407 >)	Kubota D1402 BA		V-787 V-787/S		G-399 / G-313
700			V-787 V-787/S		
700	Wisconsin VH4D		V-783	G-1357 (H)	
700s			V-787 V-787/S	G-330SC	G-382
720	Wisconsin VH4D		V-783	G-1357 (H)	
721	Deutz F2L 411D		V-783	G-356 G-1357 (H)	G-1367
722	Ford L4-98 GAS		V-783	G-356 G-1357 (H)	
730	Wisconsin		V-783	G-1357 (H)	
731	Deutz F2L411/F2L511		V-783	G-356 G-1357 (H)	
731 (> 1100)	Deutz F2L411/F2L511		V-783	G-356 G-1357 (H)	G-1367
731 (> 1100 >)	Deutz F2L411/F2L511		V-783	G-356 G-1357 (H)	G-1367 G-399 / G-313
732	Ford 4-98		V-783	G-1357 (H)	

<i>Modelo</i>	<i>Motor</i>	<i>Año</i>	<i>Aire</i>	<i>Aceite</i>	<i>Combust. / Otros</i>
741	Deutz F2L 511		V-783	G-356 G-1357 (H)	G-399 / G-313
742 (> 15000)	742 (>15000)		V-783	G-1357 (H)	
742 (15001 >)	Ford 4-98		V-783		
742 B	Mitsubishi		V-783		
743			V-787 V-787/S		G-399 / G-313
743 (> 15000)	Kubota V1702		V-783	G-1357 (H)	G-399 / G-313
751	Peugeot		VP-2726 VP-2726/S	G-380	G-394
751	Kubota V1903		V-787 V-787/S	G-1351(FC)	
753	Kubota V2203		V-787 V-787/S		
753B, 763, 763H, 773	Kubota V2203-E		V-787 V-787/S		
800			VP-799 VP-799/S	G-325/B	
800S			VP-799 VP-799/S	G-380	G-382
825	Perkins 4.108		V-783	G-302	G-399 / G-313
843 (15001 >)	Perkins 4.154 Diesel		V-787 V-787/S	G-328 G-361 (H)	G-399 / G-313
843, 843B	Isuzu 4JB1		V-787 V-787/S		G-399 / G-313
853, 853H	Isuzu 4JB1		V-787 V-787/S		
873			VP-799 VP-799/S	G-357	
M 870	Cummins NT855		V-1749		
M 970	Perkins			G-302	G-399 / G-313
943	Perkins 4.236		V-708 V-708/S	G-302	G-399 / G-313
974	Perkins 4.236		V-1796	G-302 G-1357 (H)	G-399 / G-313 G-306
975	JD 4-276		V-1796	G-326 G-1357 (H)	
980	Cummins 4BT 3.9		V-1796 V-708/S	G-373 G-1357 (H)	G-374 G-372
1074	Perkins 4.236			G-302	G-399 / G-313
1075	John Deere 4-276			G-326	
1213	Isuzu 4JB1		V-787 V-787/S		G-399 / G-313
1600 (> 12000)	Kubota V1702-B		V-787 V-787/S		G-399 / G-313
2000 (> 12000)	Perkins 4.154		V-787 V-787/S	G-328	G-399 / G-313
2000 (12001-13000)	Perkins 4.154		V-787 V-787/S	G-328	G-399 / G-313
2000 (13001 >)			V-787 V-787/S	G-328 G-1357 (H)	G-399 / G-313
2400	Perkins		V-708 V-708/S	G-302	G-399 / G-313
2410	Perkins		V-708 V-708/S	G-302	G-399 / G-313
3023			V-787 V-787/S		
7753	Kubota V2203		V-787 V-787/S		G-382

BOMAG

Modelo	Motor	Año	Aire	Aceite	Combust. / Otros
82; 82 S	Deutz F6L 912			G-310	G-343
100 AD-2	Deutz F2L 1011			G-356	G1367
120 AD-2	Deutz F2L 1011			G-356	G1367
122 D	Deutz F1L 210D1				G1367
124 PDB	Deutz F3L 1011		V-1796 V-708/S	G-356	
135 AD	Deutz F3L 1011			G-356	
141 AC, AD	Deutz F4L 912		V-725 V-725/S	G-310	G-343
142 PDB Aplanadora	Deutz		V-725 V-725/S	G-310	G-343
154 Aplanadora	Deutz		V-725 V-725/S	G-310	G-343
160 A, AD, AS	Deutz F4L 912		V-725 V-725/S	G-1357	G-343
161 AD	Deutz BF4L 913		V-725 V-725/S	G-310	G-343
172, 172 D, 172 PD Aplanadora	Deutz F4L 912			G-1357	G-343
172 D-2, PD-2	Deutz BF4L 1011			G-356	G1367
200	Deutz F4L 912			G-1357	G-343
201 AD Aplanadora	Deutz BF4L 913			G-310	G-343
202 ADH Aplanadora	Deutz BF4L 913			G-310	G-343
202 ADH Aplanadora	Deutz BF4L 913			G-310	G-343
210 AD; 210 D; 210 DP	Deutz BF4L 912			G-310	G-343
211, 211 A/AB/AD/B	Deutz F6L 912		V-717	G-310	G-343
212, 212 B/D	Deutz F6L 912		V-717/S		
212 D-2 Aplanadora			V-727 V-727/S		
212 DH; PD; SB	Deutz F6L 912		V-717 V-717/S	G-310	G-343
213 D; PD; PDB	Deutz F6L 913		V-727 V-727/S	G-340/D	G-343
214 D	Deutz		V-727	G-310	G-343
215 D	Deutz F6L 413		V-727/S		
217 D	Deutz F6L 913		V-727 o V-725 V-727/S o V-725/S	G-310	G-343
220 A, 220 AD	Detroit Diesel 6V-53			GP-211	
220 A,AD	GM 6V-53				
220 AD	Deutz BF6L 913			G-340/D	G-343 G-382
S 1014	Deutz F5L 912			G-310	G-343
S 1014 A	Deutz F5L 912				
812 A, 1014 A	Detroit Diesel 3-53		GP-211		
1014, 1014 A	Deutz F5L 912		V-1775	G-310	G-343
812 A, 1014 A	Detroit Diesel 3-53		GP-211		
1014, 1014 A	Deutz F5L 912		V-1775 V-1775/S	G-310	G-343

BOMAG Serie BW

Modelo	Motor	Año	Aire	Aceite	Combust. / Otros
A	Deutz F3 L 912		V-725 V-725/S	G-1357	G-343
4	Deutz F3L 912		V-725	G-1357	G-343
4 A	Deutz F3L 912		V-725/S		
4 S	Deutz F3L 912				
6, 6 A, 6 S	Deutz F3L 912 ó F4L 912		V-725 V-725/S	G-1357	G-343
10	Deutz F3L 912 ó F4L 912		V-725 V-725/S	G-1357	G-343
10 A	Deutz F3L 912 ó		V-725	G-1357	G-343

<i>Modelo</i>	<i>Motor</i>	<i>Año</i>	<i>Aire</i>	<i>Aceite</i>	<i>Combust. / Otros</i>
12 R Aplanadora	F4L 912 Cummins 4B 3.9		V-725/S	G-1303	G-372 G-374
15	Deutz F5L 912			G-310	G-343
15 A	Deutz F5L 912				
20 Aplanadora	Cummins 4B 3.9			G-1303	G-372 G-374
22 CA	Deutz BF6L 913			G-340/D	G-343
22 CA	GM 6V-53			GP-211	GP-113
38; 38 S; 58; 58 S	Deutz F3L 912 ó F4L 912			G-1357	G-343
75 AD Aplanadora	Deutz F1L 210 D			G-330	G-343

Serie K Compactadores BOMAG

<i>Modelo</i>	<i>Motor</i>	<i>Año</i>	<i>Aire</i>	<i>Aceite</i>	<i>Combust. / Otros</i>
45	Caterpillar D318G			GP-237	
45	GMC 4 -71			GP-211	GP-113
550	GM 8V-71N			GP-211	GP-113

Serie K BOMAG

<i>Modelo</i>	<i>Motor</i>	<i>Año</i>	<i>Aire</i>	<i>Aceite</i>	<i>Combust. / Otros</i>
300	Deutz BF6L 913			G-340/D	
301	Caterpillar 3145			G-1357	
350, 350P	GMC 6-71			GP-211	
351	GMC 6-71			GP-211	
451	GMC 6-71			GP-211	
701	GMC 8V-92			GP-211	
812, 812 A	Deutz F5L 912			G-310	G-343

Serie S BOMAG

<i>Modelo</i>	<i>Motor</i>	<i>Año</i>	<i>Aire</i>	<i>Aceite</i>	<i>Combust. / Otros</i>
46	Ford		G-302		

Cosechadoras y Tractores CASE

<i>Modelo</i>	<i>Motor</i>	<i>Año</i>	<i>Aire</i>	<i>Aceite</i>	<i>Combust. / Otros</i>
110	Cummins 6BT 5.9	1996 >		G-373	G-382
135	Cummins 6BT 5.9	1996 >			
135	Cummins 6BT 5.9	2000 >		G-373	G-382
220	Cummins 6CTAA 8.3	2002 >			G-374 G-372
240	Cummins 6CTAA 8.3	2002 >			G-374 G-372
270	Cummins 6CTAA 8.3	2002 >			G-374 G-372
580	Perkins 4-203		V-787		G-313 (1)
580 CK	Perkins 4-203				G-313 (2)
580 E	Perkins 4-203				
580 E	Case 188-D		V-787	G-302	
580 H	Perkins 4-236		V-1775 V-1775/S	G-302	G-313 (1) G-313 (2)
600	Case		V-787	G-302	A-103-F (1)
660					A-103-F (2)
660	MWM D 222/3		V-1775 V-1775/S	G-383	C-101-F (1) C-101-F (2)
660	MWM D 225/6			G-383	A-103-F (1) A-103-F(2)
830					GP-115
2188	Cummins 6CTA-830		VP-1752 VP-1761		G-372 (1) G-374 (2)
2344	Cummins 5,9		VP-2703 VP-2703/S	G-373	G-1334 G-374



Modelo	Motor	Año	Aire	Aceite	Combust. / Otros
2366/2377/2388	Cummins 8,3L		VP-2703 VP-2703/S	G-1341 (FC)	G-1334 G-374 G-1352 (A)
2344 Axial Flow				G-373	G-374 G-1334
2366, 2388 Axial Flow					G-374 G-1334 G-1352 (A)
2388	Cummins 6CTAA 8.3	1998 >		G-1341 (FC) V-600 (H)	G-374 G-372
2399	Cummins 6CTAA 8.3		VP-2703 VP-2703/S		G-374 G-372
2470	Scania D11		V-1717 V-716		G-343
2555	Cummins 6CTAA 8.3	1998 >		G-1341 (FC) V-600 (H)	G-374 G-372
3150 Patriot; 3185 Patriot	Case 5.9L Turbo	6/04 >5/09	VP-2740 VP-2741	G-373	G-394
SPX3150; SPX3185	Case 5.9L Turbo	5/99 >8/02	VP-2740 VP-2741	G-373	G-394 G-1352 (A)
SPX3185	Case 5.9L Turbo	10/02 >5/04	VP-2740 VP-2741	G-373	G-394 G-1352 (A)
SPX3200	SPX3200		VP-2740 VP-2741	G-373	G-394 G-1352 (A)
SPX3200B	Cummins 6BTA5.9		VP-2740 VP-2741	G-373	G-394
3210 Patriot	Case 5.9L		VP-2740 VP-2741	G-373	G-394
SPX3310	SPX3310 w/5.9L		VP-2740 VP-2741	G-373	G-394
4391 TA / T			VP-1760 VP-1760/S	G-373	
4490	Scania D11	1978 >			G-343 (2)
5000	Case D-239 1900				G-399
5000	Case HB-225			G-333	
5500	Case D-239				G-399
5500	Case HB-225			G-333	
7210 PRO (Chassis JJA0072001 >)	Cummins 6TA 8.3	1995 >			G-374 G-372 G-1352 (A)
7220 PRO (Chassis JJA0072001 >)	Cummins 6TA 8.3	1995 >			G-374 G-372 G-1352 (A)
7230 PRO (Chassis JJA0072001 >)	Cummins 6TA 8.3	1995 >			G-374 G-372 G-1352 (A)
7240 PRO (Chassis JJA0072001 >)	Cummins 6TA 8.3	1995 >			G-374 G-372 G-1352 (A)
7250 PRO (Chassis JJA0072001 >)	Cummins 6TA 8.3	1995 >			G-374 G-372 G-1352 (A)
A 7000 / 7700	Cummins L10			G-1341 (FC)	G-1316 G-1352 (A)
A 7000 / 7700	Cummins M11			G-1341 (FC)	G-1316 G-1352 (A)
A 7000 / 7700	Cummins 6CTA 8.3				G-374 G-372 G-1352 (A)
A 7000 / 7700	Cummins 6CTA 8.3			G-1341 (FC)	G-374 G-372 G-1352 (A)

<i>Modelo</i>	<i>Motor</i>	<i>Año</i>	<i>Aire</i>	<i>Aceite</i>	<i>Combust. / Otros</i>
A 7000 / 7700	Scania DS11			G-330SC	G-1314 G-1316
8880	8880		VP-2740 VP-2741	G-373	G-394
8910	Cummins 6TA 8.3	1997-1998		G-1341 (FC)	G-374 G-372 G-1352 (A)
8920	Cummins 6TA 8.3	1997-1998		G-1341 (FC)	G-374 G-372 G-1352 (A)
8930	Cummins 6TA 8.3	1997-1998		G-1341 (FC)	G-374 G-372 G-1352 (A)
8940	Cummins 6TA 8.3	1997-1998			G-374 G-372 G-1352 (A)
8950	Cummins 6TA 8.3	1997-1998			G-374 G-372 G-1352 (A)
9150	Cummins		V-1766 V-1767		G-1333 G-1352 (A)
9150	Caterpillar 3306		V-1766 V-1767	G-340	G-1352 (A)
9170, 9180 9330	Cummins			G-1341 G-1341	G-374 G-372 G-1352 (A)
9330	Cummins 6CTA 8.3				G-374 G-372 G-1352 (A)
9350				G-1341	G-1333 G-1352 (A)
CPX610 Algodonera	Cummins 8,3L		VP-2703 VP-2703/S	G-1341 (FC)	
Cosechadora Case	OEM 187471A1		VP-1760 VP-1760/S		

Construcción CASE					
<i>Modelo</i>	<i>Motor</i>	<i>Año</i>	<i>Aire</i>	<i>Aceite</i>	<i>Combust. / Otros</i>
DH 4 - DH 4B	2,1 Diesel		V-783	G-1357	
FH 4 - DH 4 - W 4	1,8 Diesel		V-783		G-399 / G-313
FH 4 - W 4	2,1 Diesel		V-783	G-1357	
80/2 - 80/4	Perkins		VP-1773 VP-1773/S	G-328	
100/2 - 100/4	Perkins		VP-1773	G-328	
621 C	Case 6T-590		VP-1760 VP-1760/S	G-373	G-374 G-372
850 G	Case 6T-590		VP-1760 VP-1760/S	G-373	G-374 G-372
1150 G	Case 6T-590		VP-1760 VP-1760/S	G-373	G-374 G-372
4391 T / TA			VP-1760 VP-1760/S	G-373	G-382

Tractores Agrícolas CASE					
<i>Modelo</i>	<i>Motor</i>	<i>Año</i>	<i>Aire</i>	<i>Aceite</i>	<i>Combust. / Otros</i>
2500	Detroit Diesel 4-53 N			GP-211	
4490 hasta N° de Serie 10025257	Scania D11			G-330SC o G-356	G-343 (1) G-343 (2)
4490 desde N° de Serie 10025258	Scania D11			G-330SC o G-356	G-343 (1) G-343 (2)



Modelo	Motor	Año	Aire	Aceite	Combust. / Otros
STX375, STX375HD	Cummins QSX15		VP-2715 VP-2716		
STX425, STX440, STX450	Cummins QSX15		VP-2715 VP-2716		
STX500	Cummins QSX15		VP-2715 VP-2716		
W 7	Perkins 6-357				G-313 (1) G-313 (2)
W 7 E	Perkins 6-357		V-1775 V-1775/S	G-206	G-313 (1) G-313 (2)
W 20	OM 352		V-717	GP-216	A-103-F (1)
W 20 A	OM 352				A-103-F(2)
W 20 B	OM 352		V-717		A-103-F (1) A-103-F(2)
W 20 B Turbo	OM 352 A		V-717	GP-216	A-103-F (1) A-103-F(2)
W 30			V-727	G-310	
W 36 hasta N° de Serie 6960196	Scania D11			G-330SC o G-356	G-343 (1) G-343 (2)
W 36 desde N° de Serie 6960197	Scania D11			G-330SC o G-356	G-343 (1) G-343 (2)
W 36 B Turbo	Cummins 6CT 8.3		V-718		G-372 (1)

CASE Autoelevadores

Modelo	Motor	Año	Aire	Aceite	Combust. / Otros
584 desde N° de Serie 8703738			V-787	G-302	
Modelo 584 C			V-787	G-302	
Modelo 584 D			V-787	G-302	
Modelo 585 C			V-787	G-302	
Modelo 585 D			V-787	G-302	
Modelo 586 C			V-787	G-302	
Modelo 586 D			V-787	G-302	
Modelo 584 E, 585 E, 586 E	Perkins 4-390		V-787	G-1303	G-372 (1) G-374 (2)

CASE Excavadoras

Modelo	Motor	Año	Aire	Aceite	Combust. / Otros
Modelo 125 B - Modelo 170 B	Deutz BF6L 913			G-340/D	G-343
Modelo 360	Case Diesel		V-787		
Modelo 688	Case 4T-390			G-1303	G-372 (1) G-374 (2)
Modelo 800 R Diesel			V-1775 V-1775/S		G-372 (1)
Modelo 880 Diesel hasta N° de Serie 10093005			V-1775 V-1775/S	G-302	G-372 (1)
Modelo 880 Diesel desde N° de Serie 10093006			V-1775 V-1775/S		G-372 (1)
Modelo 880 B Diesel					G-372 (1)
Modelo 880 C hasta N° de Serie 6205235				G-1361	G-372 (1)
Modelo 880 C desde N° de Serie 6205253				G-1361	G-372 (1)
Modelo 880 C desde N° de Serie 6205254				G-1361	G-372 (1)
Modelo 880 D	Case 6T-590			G-373	G-372 (1) G-374 (2)
Modelo 880 R			V-1775 V-1775/S	G-373	G-372 (1)
Modelo 888	Case 6T-590			G-373	G-372 (1)
Modelo 1088	Case 67-590				
Modelo 980	Case A 504BDT				G-372 (1)
Modelo 980 B hasta N° de Serie 6204050	Case			G-310 (2)	G-372 (1)
Modelo 980 B desde N° de Serie 6204051	Case			G-310 (2)	G-372 (1)
Modelo 980 D	Case A 504BDT				G-372 (1)

<i>Modelo</i>	<i>Motor</i>	<i>Año</i>	<i>Aire</i>	<i>Aceite</i>	<i>Combust. / Otros</i>
Modelo 1000 hasta N° de Serie 14030	Deutz			G-310	
Modelo 1000 desde N° de Serie 14031	Deutz			G-310	
Modelo 1085 B	Case 6T-590			G-373	G-372 (1)
Modelo 1086 B	Case 6T-590				G-374 (2)
Modelo 1085 C	Case 6T-590				G-372 (1) G-374 (2)
Modelo 1285	Case			G-310	
Modelo 1286	Case				
Modelo 9010	Case 4T-390			G-1303	G-372 (1)
Modelo 9020	Case 4T-390				G-374 (2)
Modelo 9030	Case 6T-590			G-1303	G-372 (1) G-374 (2)
Modelo 9040	Case 6T-830				G-372 (1)
Modelo 9040 B					G-374 (2)
Modelo FH 4 - DH 4 - W 4	1.8 Diesel			G-330	G-313
Modelo DH 4 - DH 4B	2.1 Diesel			G-1357	
Modelo FH 4 - W 4	2.1 Diesel			G-1357	

Cargadoras Mini CASE

<i>Modelo</i>	<i>Motor</i>	<i>Año</i>	<i>Aire</i>	<i>Aceite</i>	<i>Combust. / Otros</i>
Modelo 1737				G-302	
Modelo 1740 hasta N° de Serie 9821369				G-302	G-313 (2)
Modelo 1740 desde N° de Serie 9821370			V-787	G-302	G-313 (2)
Modelo 1816 C	Onan Naftero			G-330	
Modelo 1818 Naftero				G-330	
Modelo 1825	Kubota V1110				
Modelo 1830				G-330	
Modelo 1835 B	Case G188D		V-787	G-302	
Modelo 1835 C	Continental			G-302	
Modelo 1840	Case 4-390		V-708	G-1303	G-372 (1)
			V-708/S		G-374 (2)
1840	164		V-708		
			V-708/S		
Modelo 1845	Case 159G		V-787	G-302	
Modelo 1845	Case G188D Diesel		V-787	G-302	
Modelo 1845 B	Case G188D		V-787	G-302	
Modelo 1845 C	Case 4-390			G-1303	G-372 (1) G-374 (2)
Modelo 1845 S	Case 159G		V-787	G-302	

Palas Cargadoras y Retro Excavadoras CASE

<i>Modelo</i>	<i>Motor</i>	<i>Año</i>	<i>Aire</i>	<i>Aceite</i>	<i>Combust. / Otros</i>
Modelo 310	Case G148B			G-302	
Modelo 310 C	Case G148B				
Modelo 310 D	Case G148B				
Modelo 310 G	Case G148B				
Modelo 310 E	Case G188D			G-302	G-313 (2)
Modelo 310 F	Case G188D		V-787	G-302	G-313 (2)
Modelo 310 G	Case G188D				
Modelo 350				G-302	G-313 (2)
Modelo 350 D					
Modelo 350 B				G-302	
360	Case Diesel		V-708		
			V-708/S		
			V-787		
			V787/S		
Modelo 380 CK Cargadoras con retro	David Brown Diesel				G-313 (2)
Modelo 380 CK Palas	David Brown Diesel				
Modelo 380 GP Cargadoras con retro	David Brown Diesel				
Modelo 380 GP Palas	David Brown Diesel				
Modelo 380 LL Cargadoras con retro	David Brown Diesel				



Modelo	Motor	Año	Aire	Aceite	Combust. / Otros
Modelo 420 C sobre Orugas				G-302	G-313 (2)
Modelo 420 C sobre Orugas				G-302	G-313 (2)
Modelo 425					G-313 (2)
Modelo 430 CK				G-302	G-313 (2)
Modelo 450 Diesel			V-787	G-302	G-313 (2)
Modelo 450 B	Case G207D			G-302	
Modelo 455 C	Case 4-390		V-708	G-1301	G-372 (1)
Modelo 480 E	Case 4-390		V-708/S		G-374 (2)
Modelo 480 E - LL	Case 4-390				
Modelo 480 F	Case 4-390				
Modelo 480 F - LL	Case 4-390				
Modelo 480 B Cargadoras con retro	Case G148B		V-787	G-302	
Modelo 480 B Cargadoras con retro	Case G148D		V-787	G-302	
Modelo 480 C Diesel Cargadoras con retro			V-787	G-302	
Modelo 480 CK Cargadoras con retro	Case G148B			G-302	
Modelo 480 D Cargadoras con retro	Case G188D		V-787	G-302	
Modelo 480 CK Cargadoras con retro	Case G188D		V-787	G-302	G-313 (2)
Modelo 480 LL	Case G188D		V-787	G-302	G-313 (2)
Modelo 500 LK Diesel				G-302	
Modelo 500 LK Naftero				G-302	
Modelo 530 Diesel hasta N° de Serie 8212356				G-302	
Modelo 530 Diesel desde N° de Serie 8212357				G-302	G-313 (2)
Modelo D 530 CB Retro				G-302	
Modelo 530 CK Diesel Cargadoras con retro				G-302	G-313 (2)
Modelo 570 L XT	Case 4-390			G-1303	G-372 (1) G-374 (2)
580, 580 CK, 580 E	Perkins 4-203		V-787 V-787/S		G-313 (2)
Modelo 580 B Naftero Cargadoras con retro	Case G159			G-302	
Modelo 580 B Diesel Cargadoras con retro	Case G188D		V-787 V-787/S	G-302	G-313 (2)
Modelo 580 B Correccaminos			V-787 V-787/S		
Modelo 580 C Cargadoras con retro			V-787 V-787/S	G-302	
Modelo 580 CK Naftero Cargadoras con retro	Case G159			G-302	
Modelo 580 CK Diesel Cargadoras con retro	Case G188D		V-787 V-787/S	G-302	G-313 (2)
Modelo 580 D	Case G207D Aspirado		V-708	G-302	
Modelo 580 Super D	Case G207D Aspirado		V-708/S		
Modelo 580 D	Case G207D Turbo		V-708	G-302	
Modelo 580 Super D	Case G207D Turbo		V-708/S		
Modelo 580 Super E Cargadoras con retro	Case 4-390		V-708 V-708/S	G-1303	G-372 (1) G-374 (2)
Modelo 580 K			V-708 V-708/S	G-1303	G-372 (1) G-374 (2)
Modelo 580 Super K Cargadoras	Case 4T-390		V-708 V-708/S	G-1303	G-372 (1) G-374 (2)
Modelo 580 Super K Cargadoras con retro	Case 4T-390		V-708 V-708/S	G-1303	G-372 (1) G-374 (2)
580 SLE	4BT3.9 0		VP-2720 VP-2720/S	G-1303	G-1310 o G-394
584 E, 585 E, 586 E	Perkins 4-390		V-708 V-708/S	G-373	G-374 G-372
Modelo 590 Cargadoras con retro	Case 4T-390		V-708 V-708/S	G-373	G-372 (1) G-374 (2)
Modelo 621	Case 6T-590 Turbo			G-373	G-372 (1)
Modelo 621 B	Case 6T-590 Turbo				G-374 (2)
621C	Case 6T-590		VP-1760 VP-1760/S		
Modelo 680 B Diesel Cargadoras con retro				G-206	G-372 (1) G-374 (2)

<i>Modelo</i>	<i>Motor</i>	<i>Año</i>	<i>Aire</i>	<i>Aceite</i>	<i>Combust. / Otros</i>
Modelo 680 C Cargadoras con retro hasta N° de Serie 9111008	A301BD			G-302	G-372 (1) G-374 (2)
Modelo 680 C Cargadoras con retro desde N° de Serie 9111009 hasta 9114100	A301BD			G-302	G-372 (1) G-374 (2)
Modelo 680 CK Cargadoras con retro	A251		V-787	G-206	
Modelo 680 CK Cargadoras con retro hasta N° de Serie 9101499	A267D		V-787	G-206	
Modelo 680 CK Cargadoras con retro desde N° de Serie 9101500 hasta 9102279	A267D		V-787	G-206	
Modelo 680 E Diesel Cargadoras con retro hasta N° de Serie 10018997				G-302	G-372 (1) G-374 (2)
Modelo 680 E Diesel Cargadoras con retro desde N° de Serie 10018998					G-372 (1) G-374 (2)
Modelo 680 G Diesel Cargadoras con retro				G-310	G-372 (1) G-374 (2)
Modelo 680 H Cargadoras con retro				G-310	G-372 (1) G-374 (2)
Modelo 680 K	Case 6-590			G-373	G-372 (1) G-374 (2)
Modelo 680 L Cargadoras con retro	Case 6-590			G-373	G-372 (1) G-374 (2)
Modelo 721	Case 6T-830 Turbo		V-1717		G-372 (1)
Modelo 721 B			V-716		G-374 (2)
721C, 721CXT	6CT8.3		VP-2740 VP-2741		G-372 G-374 G-1352 (A)
Modelo 780 B Diesel Cargadoras con retro				G-310	G-372 (1) G-374 (2)
Modelo 780 C	Case 6T-590			G-373	G-372 (1) G-374 (2)
Modelo 780 CK Cargadoras con retro hasta N° de Serie 10093005	336 Aspirado		V-1775 V-1775/S	G-302	G-372 (1) G-374 (2)
Modelo 780 CK Cargadoras con retro desde N° de Serie 10093006	336 Aspirado		V-1775 V-1775/S	G-310	G-372 (1) G-374 (2)
Modelo 780 CK Cargadoras con retro hasta N° de Serie 10093005	336 Turbo			G-302	G-372 (1) G-374 (2)
Modelo 780 CK Cargadoras con retro desde N° de Serie 10093006	336 Turbo			G-310	G-372 (1) G-374 (2)
Modelo 780 D	Case 6T-590			G-373	G-372 (1) G-374 (2)
Modelo 821 hasta N° de Serie 44500127	Case 6T-830				G-372 (1) G-374 (2)
Modelo 821 desde N° de Serie 44500128	Case 6T-830				G-372 (1) G-374 (2)
Modelo 821 B	Case 6T-830		V-1717 V-716		G-372 (1) G-374 (2)
821C, 821CXR	6TAA-830		VP-2740 VP-2741		G-372 G-374 G-1352 (A)
850 G	Case 6T-590		VP-1760 VP-1760/S	G-373	G-372
1150 G	Case 6T-590		VP-1760 o V-1749 VP-1760/S	G-373	G-372

Serie CX CASE

<i>Modelo</i>	<i>Motor</i>	<i>Año</i>	<i>Aire</i>	<i>Aceite</i>	<i>Combust. / Otros</i>
Cx15	Perkins	2005	VP-2735		G-392
CX16B	Yanmar	2004	VP-2735	G-380	
CX18B		2004	VP-2735	G-380	
CX 60	G 2.7T	1998-2001	VP-2726	G-302	G-399 / G-313
CX 70	G 4.2	1998-2001	VP-1773 VP-1773/S	G-328	G-399 / G-313 G-394



Modelo	Motor	Año	Aire	Aceite	Combust. / Otros
CX 80	G 4.0T	1998-2001	VP-1773 VP-1773/S	G-328	G-399 / G-313 G-394
CX80	Isuzu	2004	VP-2726 VP-2726/S	G-390	G-392
CX 90	G 4.0T	1998-2001	VP-1773 VP-1773/S	G-328	G-399 / G-313 G-394
CX 100	G 4.0T	1998-2001	VP-1773 VP-1773/S	G-328	G-399 / G-313 G-394
CX 100/2 - 100/4	Case-Perkins1004.40T		VP-1773 VP-1773/S	G-328	

CASE Serie MX -C-

Modelo	Motor	Año	Aire	Aceite	Combust. / Otros
MX 80C	Perkins 1004-40T		VP-1773 VP-1773/S	G-328	G-394
MX 90C	Perkins 1004-40TW		VP-1773 VP-1773/S	G-328	G-394
MX 100C	Perkins 1004-40TW	1998-2001	VP-1773 VP-1773/S	G-328	G-394
MX 115C	Perkins 1006-60T	1999-2001	VP-1773 VP-1773/S	G-328	G-394
100 C			VP-1773 VP-1773/S	G-328	G-394
115 C			VP-1773	G-328	G-394

CASE Serie MX Maxxum

Modelo	Motor	Año	Aire	Aceite	Combust. / Otros
MX 90	4TA-390		VP-1760 VP-1760/S	G-302	G-394
MX 120			VP-1760 VP-1760/S	G-373	G-394
MX 135	6T-590		VP-1760 VP-1760/S	G-373	G-394
MX 150	6T-590		VP-1760 VP-1760/S	G-373	G-394
MX 170	6T-590		VP-1760 VP-1760/S	G-373	G-394
MXU 100X	6T-590		VP-1760 VP-1760/S	G-373	G-394
MXU 110X	6T-590		VP-1760 VP-1760/S	G-373	G-394
80C			VP-1773 VP-1773/S	G-328	G-394
90C			VP-1773 VP-1773/S	G-328	G-394
240	Cummins 6C8.3			G-1341 (F.C)	G-1352 (A)
270	Cummins 6C8.3			G-1341 (F.C)	G-1352 (A)

CATERPILLAR

Modelo	Motor	Año	Aire	Aceite	Combust. / Otros
Equivalente a 1P 2299					G-355
Equivalente a 2P 4004				G-1309	
Equivalente a 2P 4005					
3406 Serie 1R 0712 2W2134 - 2Y 8675 - 4N 5823 (combustible)					
3406 Serie 1R 0716 1W2660 - 2Y 8097 (aceite)					
1R -0739				G-1309	
1R-0751					G-1304

Autoelevadores CATERPILLAR					
Modelo	Motor	Año	Aire	Aceite	Combust. / Otros
T 30 C	Perkins		V-1755	G-339	G-399
V 30	Perkins			G-339	G-399
V 30 B	Perkins			G-339	G-399
V 30 C	Perkins		V-1755	G-339	G-399
R 40 Serie 2PJ1 y siguientes	Perkins 4,236		V-1755	G-339	G-313
Serie 4BJ1 y siguientes			V-1755	G-339	G-313
Serie 4XG1 y siguientes			V-1755	G-339	G-313
Serie 5PF1 y siguientes			V-1755	G-339	G-313
Serie 21A1 y siguientes			V-1755	G-339	G-313
Serie 31A1 y siguientes			V-1755	G-339	G-313
RT 40	Perkins 4,236		V-1755	G-339	G-313
Serie 2PJ1 y siguientes			V-1755	G-339	G-313
Serie 4BJ1 y siguientes			V-1755	G-339	G-313
Serie 4XG1 y siguientes			V-1755	G-339	G-313
Serie 5PF1 y siguientes			V-1755	G-339	G-313
Serie 21A1 y siguientes			V-1755	G-339	G-313
Serie 31A1 y siguientes			V-1755	G-339	G-313
V 40 C	Caterpillar 1404		V-1755		
V40 D	Caterpillar 1404		V-1755		
V 40 D	Perkins		V-1755		G-399
V 50 C	Cat 1404 naftero		V-1755		
R 60, series 1KK1 y sig, 5BB1 y sig, 38A1 y sig, 49A1 y sig	Perkins 4,236		V-1755	G-339	G-399
RC 60, series 2PJ1 y sig, 4BJ1 y sig, 21A1 y sig, 31A1 y sig	Perkins 4,236		V-1755	G-339	G-399
RT 60	Perkins 4,236		V-1755	G-339	G-399
RTC 60	Perkins 4,236		V-1755	G-339	G-399
T 60	Continental		V-1755	G-302 o G-305	
T 60	Perkins		V-1755	G-302 o G-305	G-399
T 60 B	Perkins		V-1755	G-302 o G-339	G-399
T 60 D	Perkins		V-1755	G-302 o G-339	G-399
T 60 D, series 5KB626 y sig, 5RB523 y sig,	Perkins 4,236		V-1755	G-339	
TC 60 C	Perkins		V-1755	G-302 o G-339	G-399
TC 60 D	Peugeot		V-1755		
TC 60 D SA	Cat 1404		V-1755		
V 60	Continental		V-1755	G-302	
V 60	Perkins		V-1755	G-302 o G-339	G-399
V 60 B	Continental		V-1755	G-302	
V 60 B	Perkins		V-1755	G-302 o G-339	G-399
V 60 D	Perkins		V-1755	G-302 o G-339	G-399
V 60 D	Perkins		V-1755	G-302 o G-339	G-399
V 60 E	Perkins		V-1755	G-302 o G-339	G-399
VC 60 C	Cat 1404		V-1755		
VC 60 C	Continental		V-1755		
VC 60 C	Continental F227			G-302	
VC 60 C	Perkins		V-1755	G-302 o G-339	G-399
VC 60 D	Peugeot		V-1755		
VC 60 D SA	Cat 1404		V-1755		
VC 60 DSA series nuevas	Perkins		V-1755	G-302	G-399
VC 60 DSA	Perkins 4,2032		V-1755		G-399
T 70 D, series 5KB626 y sig, 5RB523 y sig	Perkins 4,236		V-1755	G-339	
V 70 C				G-302	
V 70 F	Perkins		V-1755	G-339	G-399
R 80, series 1KK1 y sig, 5BB1 y sig, 38A1 y sig, 49A1 y sig,	Perkins 4,236		V-1755	G-339	G-399
T 80 D, series 5KB526 y sig, 5RB523 y sig,	Perkins 4,236		V-1755	G-339	
V 80 C	Perkins			G-302	G-399
V 80 D	Perkins		V-1755	G-302	G-399
V 80 E			V-1755	G-339	
V 80 F	Perkins		V-1755	G-339	G-399
T 90 D series 5KB626 y sig, 5RB523 y sig	Perkins 4,236		V-1755	G-339	



Modelo	Motor	Año	Aire	Aceite	Combust. / Otros
V 90 E	Perkins		V-1755	G-302	G-399
V 90 F	Perkins		V-1755	G-339	G-399
T 100 D	Perkins		V-1755	G-339	G-399
V 100	Perkins		V-1755	G-302 o G-339	G-399
V 110 B	Perkins		V-1755	G-339	G-399
V 100 F	Perkins		V-1755	G-302 o G-339	G-399
VC 110 F	Perkins		V-1755	G-339	G-399
T 120 C	Continental		V-1755	G-302	
TC 120 D	Perkins		V-1755	G-339	G-399
T 150 D	Perkins		V-1755	G-339	G-399
V 150	Perkins		V-1755	G-302 o G-339	G-399
V 155 B	Perkins		V-1755	G-302 o G-339	G-399
V 160 B series 9AF1 y sig, 67Y1 y sig	Cat 3208			G-381	G-320
V 160 B series 68Y1 y sig, 84Y1 y sig	Cat 3208			G-381	G-320
V 180	Perkins 6,354			G-339	G-399
V 200	Perkins 6,355			G-339	G-399
V 200 B series 1DK1 y sig, 9AF1 y sig, 67Y1 y sig, 69Y1 y sig	Cat 3208			G-381	G-320
V 200 B series 68Y1 y sig, 70Y1 y sig, 84Y1 y sig, 85Y1 y sig,	Cat 3208			G-381	G-320
V 225	Perkins 6,354			G-339	G-399
V 225 B series 1DK1 y sig, 69Y1 y sig	Cat 3208			G-381	G-320
V 225 B series 70Y1 y sig, 85Y1 y sig,	Cat 3208			G-381	G-320
V 250	Perkins 6,354			G-339	G-399
V 250 B	Cat 3208			G-381	G-320
V 300	Perkins 6,354			G-339	G-399
V 300 B	Cat 3208			G-381	G-320
V 330 B	Cat 3208			G-381	G-320
V540 D	Continental HD260			GP-208	
V 550	Cat 3208			G-381	G-320
600 D	Continental HD260			GP-208	
V 620	Cat 3208			G-381	G-320
V670 D	Continental HD260			GP-208	
V 700	Cat 3208				G-320
V 800	Cat 3208				G-320
V 900 CH	Cat 3208				G-320
V 925	Cat 3208				G-320
V 925 LH	Cat 3208				G-320
TC 1000, series 5KB1 al 625, 5RB1 al 522	Perkins 4,236		V-1755	G-339	
TC 1000 series 5KB626 y sig, 5RB523 y sig,	Perkins 4,236		V-1755	G-339	
V 1000 CTH	Cat 3208				G-320

CATERPILLAR Camiones Articulados

Modelo	Motor	Año	Aire	Aceite	Combust. / Otros
Modelo D20D N° de Serie 9MG1 y sig.			V-2705 V-2705/S	G-340	
Modelo D25C N° de Serie 9yc1 y sig.			V-2705 V-2705/S	G-340	
Modelo D25D			V-2705 V-2705/S	G-340	
Modelo D30C			V-2705 V-2705/S	G-340	
Modelo D30D			V-2705 V-2705/S	G-340	
Modelo D35C			V-2705 V-2705/S	G-340	

CATERPILLAR Cargadoras y Retroexcavadoras

Modelo	Motor	Año	Aire	Aceite	Combust. / Otros
232	Caterpillar		VP-2726 VP-2726/S	G-302	

<i>Modelo</i>	<i>Motor</i>	<i>Año</i>	<i>Aire</i>	<i>Aceite</i>	<i>Combust. / Otros</i>
242	Caterpillar		VP-2726 VP-2726/S	G-302	
242B	Caterpillar		VP-2726 VP-2726/S	G-302	
247	Caterpillar		VP-2726 VP-2726/S	G-302	
257	Caterpillar		VP-2726 VP-2726/S	G-302	
267	Caterpillar		VP-2726 VP-2726/S	G-302	
Modelo D250B			V-2705 V-2705/S	G-340	
Modelo D250D				G-340	
Modelo D250E				G-340	
Modelo D275			V-2705 V-2705/S	G-340	G-320 (2)
Modelo D300B			V-2705 V-2705/S	G-340	
Modelo D300D			V-2705 V-2705/S	G-340	
Modelo D300E				G-340	
301.6C	Caterpillar	2006	VP-2735		
301.8C	Caterpillar	2008	VP-2735	G-339 o G-392	
305			VP-2726 VP-2726/S	G-340	G-1304
307B / 307C	Mitsubishi		VP-2726 VP-2726/S		
308CCR	Caterpillar	2004	VP-2726 VP-2726/S		
Modelo D350C			V-2705 V-2705/S	G-340	
Modelo D350D			V-2705 V-2705/S	G-340	
902	Caterpillar		VP-2726 VP-2726/S		
906	Caterpillar		VP-2726 VP-2726/S	G-381	

Cargadores de Cadenas CATERPILLAR

<i>Modelo</i>	<i>Motor</i>	<i>Año</i>	<i>Aire</i>	<i>Aceite</i>	<i>Combust. / Otros</i>
242	Caterpillar		VP-2726 VP-2726/S	G-302	
242B	Caterpillar		VP-2726 VP-2726/S	G-302	
247	Caterpillar		VP-2726 VP-2726/S	G-302	
257	Caterpillar		VP-2726 VP-2726/S	G-302	
267	Caterpillar		VP-2726 VP-2726/S	G-302	
Modelo D250B			V-2705 V-2705/S	G-340	
Modelo D250D				G-340	
Modelo D250E				G-340	
Modelo D275			V-2705 V-2705/S	G-340	G-320 (2)
Modelo D300B, Modelo D300D			V-2705 V-2705/S	G-340	
Modelo D300E				G-340	
301.6C	Caterpillar	2006	VP-2735		



Modelo	Motor	Año	Aire	Aceite	Combust. / Otros
301.8C	Caterpillar	2008	VP-2735	G-339 o G-392	
305			VP-2726 VP-2726/S	G-340	G-1304
307B / 307C	Mitsubishi		VP-2726 VP-2726/S		
308CCR	Caterpillar	2004	VP-2726 VP-2726/S		
Modelo D350C, Modelo D350D			V-2705 V-2705/S	G-340	
902	Caterpillar		VP-2726 VP-2726/S		
906	Caterpillar		VP-2726 VP-2726/S	G-381	

CATERPILLAR Cargadores de Cadenas

Modelo	Motor	Año	Aire	Aceite	Combust. / Otros
Modelos 933 - 933F - 933G Todas las Series				GP-237	
Modelo 933C Todas las Series				GP-237	
Modelo 941 N° de Serie 75H41 y sig.				GP-237	
Modelo 941				G-340 o	
Algunas Series				GP-237	
Modelo 941				G-340	
N° de Serie 70H1 y sig., 16U1 y sig.					
Modelo 941 N° de Serie 75H41 y sig.				G-340	
Modelo 941 N° de Serie 80H1-3039, 80H3087 y sig				GP-237	
Modelo 941B Serie 80H3085 y sig., 80H3087 y sig.				G-340	
Modelo 943 N° de Serie 4Z1 y sig.				G-370	
Modelo 943 N° de Serie 19Z1 - 1378				G-370	
Modelo 943 N° de Serie 19Z1379 y sig.				G-370	
Modelo 943 N° de Serie 31Y1 y sig.				G-370 (2)	
Modelo 951B N° de Serie 69H1 - 1868				GP-237	
Modelo 951B N° de Serie 79H1 y sig.				GP-237	
Modelo 951B N° de Serie 86J1 - 1991				GP-237	
Modelo 951C serie 19H1 y sig.				G-340	
N° de Serie 86J1992 - 2597, 86J2598 - 4041					
Modelo 953 N° de Serie 5Z1 y sig., 76Y1 y sig.			V-1794	G-370	
Modelo 953 N° de Serie 20Z1 y sig. 44Z1 y sig.				G-370	
Modelo 953 N° de Serie 63Y1 y sig. 73Y1 y sig.				G-370	
Modelo 953 Serie 77Y1 y sig., 78Y1061 y sig.				G-370	
Modelo 953 N° de Serie 78Y1 y sig. 96H1 y sig.				G-370	
Modelo 953B N° de Serie 5MK1 y sig.				G-340	
Modelo 953C N° de Serie 2ZN1 y sig.				G-340	
Modelo 955H N° de Serie 60A1 y sig.				GP-237	
Modelo 955K N° de Serie 61H1 y sig.			V-1794	GP-237	
Modelo 955K N° de Serie 85J1 - 4671			V-1794	GP-237	
Modelo 955L N° de Serie 13X1 y sig. 57M1 y sig.			V-1794	G-340	
N° de Serie 85J4672 - 4729, 85J4730 - 9509, 85J9510 y sig.					
Modelo 963				V-2705	G-340
N° de Serie 6Z1 y sig., 11Z1 y sig.				V-2705/S	
Modelo 963 N° de Serie 11Z1 y sig.					G-340
Modelo 963 N° de Serie 18Z1 y sig. 27V1 y sig.					G-340
N° de Serie 29S1 y sig. 36Y1 y sig. 43Y1 y sig. 48Z1 y sig.					
Modelo 963LGP				V-2705	G-340
N° de Serie 21Z1 y sig. 86G1 y sig.				V-2705/S	
Modelo 963B N° de Serie 9BL1 y sig.					G-340
Modelo 973 N° de Serie 26Z1 y sig.				V-2705	G-340
N° de Serie 32Z1 y sig., 86G1 y sig.				V-2705/S	
Modelo 977 N° de Serie 14X1 - 806					G-340
Modelo 977H N° de Serie 53A1 y sig.					GP-237

<i>Modelo</i>	<i>Motor</i>	<i>Año</i>	<i>Aire</i>	<i>Aceite</i>	<i>Combust. / Otros</i>
Modelo 977K N° de Serie 11K1 - 3918				GP-237	
Modelo 977K N° de Serie 46H1 y sig.					
Modelo 977L N° de Serie 11K3919 - 4070				G-340	
N° de Serie 11K4071 y sig. 14X807 y sig. 95X1 y sig.					

Cargadores de Ruedas CATERPILLAR

<i>Modelo</i>	<i>Motor</i>	<i>Año</i>	<i>Aire</i>	<i>Aceite</i>	<i>Combust. / Otros</i>
Modelo 910E N° de Serie 1SF1 - 1099 1YK1 - 1999				G-370	
Modelo 910F N° de Serie 1KF1171 y sig.				G-370	
N° de Serie 1SF1100 y sig. 1KY2000 y sig.					
Modelo 914G N° de Serie 7ZM1 y sig. 9WWM1 y sig.				G-328	
Modelo 916 N° de Serie 2XB1 y sig., 9WB1 y sig.				G-370	
Modelo 916 N° de Serie 5KC1 y sig.				G-370	
Modelo 916 N° de Serie 9WB1 y sig.				G-370	
Modelo 918F N° de Serie 2CK1 y sig.				G-370	
Modelo 918F N° de Serie 3TJ1 y sig.				G-370	
Modelo 920 Serie 62K1 - 3389, 62K - 3394 y sig.				GP-237	
Modelo 920				G-340	
N° de Serie 62K3390 - 11413, 62K11414 y sig. 75J1 y sig.					
Modelo 920				G-340 o	
N° de Serie Posteriores				GP-237	
Modelo 922 A N° de Serie 63A1 y sig.				GP-237	
Modelo 922B N° de Serie 59A1 y sig.				GP-237	
Modelo 922B				GP-237	
N° de Serie 88J1 y sig.					
Modelo 922B				GP-237	
N° de Serie 94A1 y sig.					
Modelo 924F				G-370	
N° de Serie 4YN1 y sig.					
N° de Serie 5NN1 y sig.					
N° de Serie 6MN1 y sig.					
N° de Serie 7PN1 y sig.					
Modelo 926				G-370	
N° de Serie 4NB1 - 2075					
N° de Serie 7TC1 - 833					
N° de Serie 8NB1 - 1541					
N° de Serie 94Z1 - 2208, 4NB1 y sig.					
Modelo 926E				G-370	
N° de Serie 4NB2076 y sig.					
N° de Serie 7TC834 y sig.					
N° de Serie 8NB1542 y sig.					
N° de Serie 94Z2209 y sig.					
Modelo 926G				G-370	
Modelo 928F				G-340	
N° de Serie 2XL1 y sig.					
N° de Serie 7YM1 y sig.					
N° de Serie 8AK1 y sig.					
Modelo 928G				G-340	
N° de Serie 6XR1 y sig.					
Modelo 930				G-340	
N° de Serie 17B1 - 219					
N° de Serie 41K1 - 2326					
N° de Serie 41K2327 - 5314					
N° de Serie 79J1 y sig.					
N° de Serie 73M1 y sig.					
Modelo 930R				G-340	
N° de Serie 57Z1 - 3999					
Modelo 936			V-1794	G-340	
N° de Serie 33Z1 - 3090					
N° de Serie 45Z1 - 3056					
Modelo 936			V-1794	G-340	
N° de Series posteriores					



Modelo	Motor	Año	Aire	Aceite	Combust. / Otros
Modelo 936E N° de Serie 4SB1623 y sig. N° de Serie 33Z3091 y sig. N° de Serie 45Z3057 y sig.			V-1794	G-370	
Modelo 936F N° de Serie 8AJ1 y sig.			V-1794	G-340	
Modelo 938F N° de Serie 1KM1 y sig. N° de Serie 2RM1 y sig. N° de Serie 7SN1 y sig. N° de Serie 8SM1 y sig.				G-340	
Modelo 938G				G-340	
Modelo 944 N° de Serie 87J1 y sig.				GP-237	
Modelo 944A N° de Serie 43A1 y sig.				GP-237	
Modelo 944A N° de Serie 58A1 y sig.				GP-237	
Modelo 950 N° de Serie 31K1016 - 1200, 31K1201 y sig.				G-340	
Modelo 950 N° de Serie 90A1 y sig. N° de Serie 21J1 al 4272 / N° de Serie 31K1 al 1015				GP-237	
Modelo 950 Serie 31J7845, 31K1016 al 1485				G-340	
Modelo 950 Toda la Serie 31J7846 y sig. / Toda la Serie 31K1486 y sig.				G-340 o GP-237	
Modelo 950 Toda la Serie 15J / Toda la Serie 53H / Toda la Serie 694				G-340	
Modelo 950A N° de Serie 81J1 - 4272				GP-237	
Modelo 950A N° de Serie 81J4273 - 7845, 81J7846 y sig.				G-340	
Modelos 950B - 950E N° de Serie 22Z1 - 3188, 63R1 y sig. N° de Serie 22Z3189 y sig.			V-1794	G-340	
Modelo 950E N° de Serie 63R6054 y sig.			V-1794	G-340	
Modelo 950E N° de Serie 65R3088 y sig.			V-1794	G-340	
Modelo 950F N° de Serie 5SK1-976				G-340	
Modelo 950F N° de Serie 9SK955-2333 N° de Serie 5SK2334 y sig. 7ZF1 y sig.			V-1794	G-340	
Modelo 950F N° de Serie 8TK1-310			V-1794	G-340	
Modelo 950F N° de Serie 8TK311-2199, 8TK2200 y sig.				G-340	
Modelo 960F N° de Serie 1YM1 y sig.					
Modelo 960F Serie 4CL1 y sig. 6XL1 y sig. 9ZJ1 y sig.				G-340	
Modelos 966A - 966B Serie 33A1 y sig., 75A1 y sig.			V-1794	GP-237	
Modelo 966C N° de Serie 9KC1 y sig. N° de Serie 18B374 y sig.				G-340	
Modelo 966C N° de Serie 30K1338-1400			V-1794	GP-237	
Modelo 966C N° de Serie 30K1401 y sig. N° de Serie 76J4837-5269			V-1794	G-340	
Modelo 966C N° de Serie 76J5270 y sig.					
Modelo 966D N° de Serie 35S1-2522			V-1794	G-340	
Modelo 966D N° de Serie 94X1-6488				G-340	
Modelo 966D N° de Serie 99Y1-5314, 94X1-6488			V-1794	G-340	
Modelo 966E Serie 94X6489 y sig. 99Y5315 y sig.			V-1794	G-340	
Modelo 966F N° de Serie 1SL1 y sig.				G-340	
Modelo 966F N° de Serie 3XJ1 y sig. 4YG1 y sig.			V-1794	G-340	
Modelo 966F N° de Serie 8BG1 y sig.			V-1794	G-340	
Modelo 966F N° de Serie 9YJ1-1984				G-340	
Modelo 966F N° de Serie 9YJ1985 y sig.				G-340	
Modelo 970F N° de Serie 7PL1 y sig. 7SK1 / 9JK1 y sig.				G-340	
Modelo 980			V-1794	GP-237	
Modelo 980B N° de Serie 89P1-1529, 98P1539 y sig. N° de Serie 89P1530-1878 y sig.			V-1794	G-340	
Modelos 980 - 980B N° de Serie 89P1879-4783 N° de Serie 89P4784 y sig.			V-2705	G-340	
Modelo 992 N° de Serie 25K1-1169				GP-237	
Modelo 992B N° de Serie 25K1170 y sig.				GP-237	

Compactadores Vibratorios CATERPILLAR

<i>Modelo</i>	<i>Motor</i>	<i>Año</i>	<i>Aire</i>	<i>Aceite</i>	<i>Combust. / Otros</i>
Modelo CP 563 - CS 563 Todas las Series	Caterpillar 3116			G-340	G-320

Compactadores de Rellenos Sanitarios CATERPILLAR

<i>Modelo</i>	<i>Motor</i>	<i>Año</i>	<i>Aire</i>	<i>Aceite</i>	<i>Combust. / Otros</i>
Modelo 816 N° de Serie 57U1 y sig.			V-1794	G-340	
Modelo 816B Serie 15Z1-1336 y sig. 15Z1337 y sig.			V-1794	G-340	

Compactadores de Suelos CATERPILLAR

<i>Modelo</i>	<i>Motor</i>	<i>Año</i>	<i>Aire</i>	<i>Aceite</i>	<i>Combust. / Otros</i>
Modelo 815 N° de Serie 91P1-243				GP-237	
Modelo 815 N° de Serie 91P244-919, Ex. 91P y sig. N° de Serie 91P920 y sig., 15R1 y sig.			V-1794	GP-237	
Modelo 815B N° de Serie 17Z1 y sig.			V-1794	G-340	

Equipos de Pavimentación CATERPILLAR

<i>Modelo</i>	<i>Motor</i>	<i>Año</i>	<i>Aire</i>	<i>Aceite</i>	<i>Combust. / Otros</i>
Modelo BG230 N° de Serie 9AL1 y sig.				G-302	
Modelo PF300B N° de Serie 6HM1 y sig.				G-302	
Modelo PS110 N° de Serie 7DN265 y sig.				G-302	
Modelo WE601B N° de Serie 7EC1 y sig.				G-302	
Modelo WE851B N° de Serie 8BC1 y sig.				G-302	

Excavadoras CATERPILLAR

<i>Modelo</i>	<i>Motor</i>	<i>Año</i>	<i>Aire</i>	<i>Aceite</i>	<i>Combust. / Otros</i>
Modelo E 100 Todas las series	Caterpillar 3204			G-369	G-320
Modelos E180 - EL180Todas las series				G-369	G-320
Modelos E200B - EL200BTodas las series	Caterpillar 3116T			G-340	G-320
Modelo 205				G-302	G-343
N° de Serie 3HC2 y sig., 4DC1 y sig.					G-313
Modelo 205 N° de Serie 3HC1 y sig. 4DC1 y sig.	Perkins		V-1796	G-339	G-313
Modelo 206			V-1796	G-333	G-343
N° de Serie 2RC1 y sig., 3GC1 y sig.					G-313
Modelo 206 N° de Serie 2RC1 y sig. 3GC1 y sig.	Perkins		V-1796	G-339	G-313
Modelo 211			V-1796	G-302	G-343
N° de Serie 5CC1 y sig., 4EC1 y sig.					G-313
Modelo 211 N° de Serie 5CG1 y sig. 4EC1 y sig.	Perkins		V-1796	G-339	G-313
Modelo 212			V-1796		G-343
N° de Serie 3JC1 y sig., 5DC1 y sig.					G-313
Modelo 212 N° de Serie 3JC2 y sig.			V-1796	G-339	G-313
N° de Serie 5DC1 y sig.	Perkins				
Modelo 213				G-328	G-343
N° de Serie 9XB1 y sig., 3ZC1 y sig.					G-313
Modelo 213B N° de Serie 1EJ1 y sig.				G-340	
Modelo 214				G-328	G-343
N° de Serie 9MB1 y sig., 1KB1 y sig.					G-313
Modelo 214B N° de Serie 4CF1 y sig. 9FM1 y sig.				G-340	
Modelos 215 - 215C - 219			V-1794	G-340	
N° de Serie 95Z1 y sig. 4HG1 y sig., 5CF1 y sig.					
Modelo 215 N° de Serie 96L1 y sig.				G-340	
Modelo 215B N° de Serie 9YB1 y sig.			V-1794	G-340	
Modelo 215D N° de Serie 9TF1 y sig.			V-1794	G-340	
Modelo 224 N° de Serie 2JC1 y sig.				G-340/D	G-343
Modelo 224 N° de Serie 5TC1 y sig.				G-339	G-313
Modelo 224B N° de Serie 7WF1 y sig.				G-340	
Modelo 225			V-1794	G-340	
N° de Serie 20S1 y sig.				G-1343	
Modelo 225 N° de Serie 51U1-589			V-1794	G-1343	

<i>Modelo</i>	<i>Motor</i>	<i>Año</i>	<i>Aire</i>	<i>Aceite</i>	<i>Combust. / Otros</i>
Modelo 225 N° de Serie 51U590-2831			V-1794	G-1343	
Modelo 225 N° de Serie 51U2832 y sig.			V-1794	G-1343	G-1304
Modelo 225 N° de Serie 61X1 y sig., 76U1 y sig.			V-1794	G-340	
Modelos 225B - LC - 225D - 229	Caterpillar 3208		V-1794		G-320
Modelos 225B - LC - 225D - 229	Caterpillar 3304		V-1794		G-320
Modelo 225D N° de Serie 2SJ1 y sig.					G-320
Modelo 227 N° de Serie 10W1 y sig.			V-1794		
Modelo 229 N° de Serie 1AG1 y sig.			V-1794	G-340	
Modelo 229 N° de Serie 1GF1 y sig.			V-1794		
Modelo 229	Caterpillar 3304		VP-2746 VP-2747	G-369	G-320
Modelo 231D N° de Serie 1NK1 y sig.					
Modelo 235 N° de Serie 32K1-788				G-340	
Modelo 235 N° de Serie 32K1-789 y sig. 62X1 y sig.				G-340	
Modelo 235 N° de Serie 64R1 y sig.				G-340	
Modelo 235 Serie 64X1 y sig. 83X1 y sig., 81X1 y sig.				G-340	
Modelo 235B N° de Serie 1FD1 y sig. 4ED1 y sig.				G-340	
Modelo 235B N° de Serie 7WC1 y sig. 9PC1 y sig.				G-340	
Modelo 235C N° de Serie 2PG1 y sig., 4DG1 y sig. N° de Serie 5AF1 y sig., 3WG1 y sig.				G-340	
Modelo 235D N° de Serie 8KJ1 y sig. 8TJ1 y sig.				G-340	
Modelo E240 - EL240 N° de Serie 10W1 y sig.			V-1794	G-340	G-320
Modelo 245 N° de Serie 84X1 y sig., 82X1 y sig. N° de Serie 95V1-470, 95V471 y sig., 94L1 y sig.					G-1356
Modelo 245 Demás series				G-1351 (FC)	G-1356
Modelo 245B N° de Serie 1SJ1 y sig., 6MF1 y sig.				G-1351 (FC)	G-1356
Modelo 245D N° de Serie 4LK1 y sig.				G-1351 (FC)	G-1356
Modelo E300 - EL300 Todas las series	Caterpillar 3306		V-1794	G-340	G-320
Modelo 307 N° de Serie 2WM1-499, 2WM1 y sig.				G-302	
Modelo 312 N° de Serie 6BL1 y sig.				G-328	
Modelo 312B L N° de Serie 3FS1 y sig.				G-340	
Modelo 315 N° de Serie 3ZM1 y sig.				G-328	
Modelo 315L N° de Serie 6YM1 y sig.				G-1343	
Modelo 317 N° de Serie 4MM1 y sig.				G-328	
Modelo 320 N° de Serie 2DL1 y sig. N° de Serie 3RK1 y sig., 4ZJ1 y sig.				G-340	
Modelo 320 N° de Serie 7WK1 y sig.				G-340	
Modelo 320B N° de Serie 1XS1 y sig.				G-340	
Modelo 320L N° de Serie 1KL1 y sig.				G-340	
Modelo 320L N° de Serie 3XK1 y sig. 9KK1019 y sig.				G-340	
Modelo 320N N° de Serie 1XM1 y sig. 9WG1 y sig.				G-340	
Modelo 322B N° de Serie 8MR1 y sig.				G-340	
Modelo 322L N° de Serie 9LJ1 y sig., 9RJ1 y sig.				G-340	
Modelo 322N N° de Serie 4RM1 y sig.				G-340	
Modelo 325 Serie 7JG1 y sig. 9SG1 y sig. 9ZK1 y sig.				G-340	
Modelo 325 Todas las series	Caterpillar 3116			G-340	
Modelo 325 N° de Serie 7TG1 y sig.				G-340	G-1304
Modelo 325B Serie 2JR1 y sig. 8GM1 y sig. 8PR1 y sig.				G-340	
Modelo 325L N° de Serie 2JK1 y sig. 2SL1 y sig. N° de Serie 6KK127 y sig., 2SL1 y sig. N° de Serie 7LJ1 y sig. 7LM1 y sig. 8NK1 y sig.				G-340	
Modelo 325LN - 325N Serie 3LL1 y sig. 2SK1 y sig.				G-340	
Modelo 330 N° de Serie 6ZK1 y sig. 9NG1 y sig.				G-340	
Modelo 330B L N° de Serie 6DR1 y sig.				G-340	
Modelo 330L N° de Serie 2EL1 y sig.				G-340	
Modelo 330L N° de Serie 5YM1 y sig. 8FK1 y sig.				G-340	
Modelo 330LN N° de Serie 8CK1 y sig.				G-340	
Modelo 375 N° de Serie 6NK1 y sig.					G-1356
Modelo 375 Serie 8WJ1 y sig. 8XG1 y sig.					G-1356
Modelo 375L N° de Serie 9WL1 y sig.					G-1356
Modelo E110B N° de Serie 8MF1 y sig. 4XK1 y sig.				G-369	
Modelo E120B N° de Serie 6JF11 y sig.				G-369	

<i>Modelo</i>	<i>Motor</i>	<i>Año</i>	<i>Aire</i>	<i>Aceite</i>	<i>Combust. / Otros</i>
Modelo E180 N° de Serie 1RF101 y sig.				G-369	
Modelo E200B N° de Serie 6KF1 y sig.				G-340	
Modelo E240 N° de Serie 1FG101 y sig.				G-340	
Modelo E240B N° de Serie 8SF1 y sig.				G-340	
Modelo E240B N° de Serie 9PF1 y sig.				G-340	
Modelo E300 N° de Serie 2CF1-100 y sig.			V-1794	G-340	
Modelo E300 N° de Serie 2CF101 y sig.				G-340	
Modelo E300B N° de Serie 1WJ1 y sig.				G-340	
Modelo E450 N° de Serie 3HG9201 y sig.				G-340	
Modelo E70B N° de Serie 6AK1 y sig.				G-302	
Modelo EL120B N° de Serie 6JF1 y sig.				G-369	
Modelo EL180 N° de Serie 1RF1 y sig. 4EF1-100 y sig.				G-369	
Modelo EL200B N° de Serie 6KF1 y sig. 7DF1 y sig.				G-340	
Modelo EL240 N° de Serie 4JFF1 y sig.			V-1794	G-340	
Modelo EL240B N° de Serie 5WG1 y sig.				G-340	
Modelo EL300 Serie 4NF1-100 y sig. 4NF101 y sig.			V-1794	G-340	
Modelo EL300B N° de Serie 3FJ1 y sig.				G-340	
Modelo M312 N° de Serie 6TL1 y sig.				G-328	
Modelo M315 N° de Serie 7ML1 y sig.				G-328	
Modelo M318 N° de Serie 8AL1 y sig.				G-340	

Manipuladores Telescópicos CATERPILLAR

<i>Modelo</i>	<i>Motor</i>	<i>Año</i>	<i>Aire</i>	<i>Aceite</i>	<i>Combust. / Otros</i>
Modelo TH62 N° de Serie 3LN1 y sig.				G-328	
Modelo TH62 N° de Serie 4TM1 y sig.				G-328	
Modelo TH63				G-302	
N° de Serie 5WM1 y sig.					
Modelo TH63 NA				G-302	
N° de Serie 3NN1 y sig.					
Modelo TH82 NA				G-302	
N° de Serie 3JN1 y sig.					
N° de Serie 3KN1 y sig.					
Modelo TH83 NA N° de Serie 3RN1 y sig.				G-302	

Maquinas Forestales CATERPILLAR

<i>Modelo</i>	<i>Motor</i>	<i>Año</i>	<i>Aire</i>	<i>Aceite</i>	<i>Combust. / Otros</i>
Modelo 508				G-369	
N° de Serie 2HD1 y sig., N° de Serie 9DA1 y sig.					
N° de Serie 9NC1 y sig.					
Modelo 518				G-340	
N° de Serie 50S1-205				GP-237 (CV)	
N° de Serie 50S206 y sig., 55U1 y sig.					
N° de Serie 94U1 y sig.					
Modelo 528			V-1794	G-340	
N° de Serie 51S1-128				GP-237 (CV)	
N° de Serie 51S129 y sig., 97C1 y sig.					
N° de Serie 78W1 y sig., N° de Serie 96C1 y sig.					
Modelo 528			V-1794	G-340	
N° de Serie 97C1 y sig.				GP-237 (CV)	

Motoniveladoras CATERPILLAR

<i>Modelo</i>	<i>Motor</i>	<i>Año</i>	<i>Aire</i>	<i>Aceite</i>	<i>Combust. / Otros</i>
Modelo 12				GP-237	
N° de Serie 9K 1010 al 1430					
Modelo 12				GP-237	
N° de Serie 9K 1431 al 9999					
Modelo 12				GP-237	
N° de Serie 8T1 y sig. / N° de Serie 38E1 y sig. / N° de Serie 71D1 y sig.					
N° de Serie 70D1 y sig. / N° de Serie 80C1 y sig. / N° de Serie 94C1 y sig.					

<i>Modelo</i>	<i>Motor</i>	<i>Año</i>	<i>Aire</i>	<i>Aceite</i>	<i>Combust. / Otros</i>
Modelo 12 E N° de Serie 12F1 y sig. / N° de Serie 99E1 y sig.					G-320 (2)
Modelo 12F N° de Serie 13K1-4567			V-1794	GP-237	
Modelo 12F N° de Serie 13K4568 y sig.			V-1794	G-340	
Modelo 12F N° de Serie 73G1 y sig.			V-1794	GP-237	
Modelo 12F N° de Serie 89H1 al 1124			V-1794	GP-237	
Modelo 12F N° de Serie 89H1125 y sig.			V-1794	G-340	
Modelo 12 F N° de Serie 89H1 al 1124					G-320
Modelo 12 F N° de Serie 89H1125 y sig.					G-320
Modelo 12G N° de Serie 3WC1 y sig.				G-340 GP-237 (CV)	
Modelo 12G N° de Serie 13K1 al 4567			V-1794	GP-237 (CV)	
Modelo 12G N° de Serie 13K1 al 4568			V-1794	G-340	
Modelo 12G N° de Serie 17K1 y sig.			V-1794	G-340	
Modelo 12G N° de Serie 61M1 y sig.				G-340 GP-237 (CV)	
Modelo 12G N° de Serie 59H1 y sig. / N° de Serie 73G1 y sig.			V-1794		
Modelo 12G N° de Serie 89H1 al 1124			V-1794		
Modelo 12G N° de Serie 89H1125 y sig.			V-1794	G-340	G-320
Modelo 12G N° de Serie 99E1 y sig.			V-1794	GP-237	
Modelo 12 H				G-340	
Modelo 14 N° de Serie 96U1 y sig.			V-1794	G-340	
Modelo 14 E N° de Serie 72G1030 y sig.					
Modelo 14 E N° de Serie E12K1-1835			V-1794	GP-237	G-320
Modelo 14 E N° de Serie 12K1836 y sig.			V-1794		
Modelo 14E N° de Serie 72G1-1029			V-1794	G-340 GP-237 (CV)	G-320
Modelo 14E N° de Serie 12K72G1 y sig.			V-1794	G-340 o GP-237	G-320
Modelo 14E N° de Serie 72G1030			V-1794	G-340 GP-237 (CV)	G-320
Modelo 14 G N° de Serie 96U1 al 1742 N° de Serie 96U1743 y sig.			V-1794	G-340	G-320
Modelo 14G N° de Serie 96U1 y sig.				G-340 GP-237 (CV) GP-237 (H)	
Modelo 14H N° de Serie 7WJ1-10				G-340 GP-237 (CV)	G-320
Modelo 14H N° de Serie 7WJ11				G-340 GP-237 (CV)	G-320
Modelo 16 N° de Serie 49G1 al 304 / N° de Serie 49G305 al 553 N° de Serie 49G305 al 538			V-1794	GP-237	G-320

<i>Modelo</i>	<i>Motor</i>	<i>Año</i>	<i>Aire</i>	<i>Aceite</i>	<i>Combust. / Otros</i>
Modelo 16 N° de Serie 49G539 al 553			V-1794	GP-237	
Modelo 16 N° de Serie 49G554 al 798 N° de Serie 49G799 y sig.			V-1794	GP-237	G-320
Modelo 16 N° de Serie 49G1 y sig.			V-1794	GP-237 (CV)	
Modelo 112 N° de Serie 68E1 y sig.				GP-237	
Modelo 112E N° de Serie 72H1 y sig.				GP-237	
Modelo 112E N° de Serie 91G1 y sig.				GP-237	
Modelo 112F N° de Serie 46D1 y sig. N° de Serie 82F1 y sig. N° de Serie 72H1 y sig.				GP-237	
Modelo 112F N° de Serie 89J1-1688 y sig.				GP-237	
Modelo 112F N° de Serie 89J11689 y sig.				G-340	
Modelo 112 - 112E - 112F N° de Serie 82F1 al 300 / N° de Serie 82F301 al 551 / N° de Serie 74H1 y sig. N° de Serie 82F552 al 775 N° de Serie 81C1 y sig.				GP-237	
Modelo 112 - 112E - 112F N° de Serie 80J1 y sig.				G-340 o GP-237	
Modelo 120 N° de Serie 10R1-2143			V-1794	GP-237	
Modelo 120 N° de Serie 10R2144 y sig.			V-1794	G-340	
Modelo 120 N° de Serie 13U1-681			V-1794	GP-237	
Modelo 120 N° de Serie 13U942 y sig.			V-1794	G-340 GP-237 (CV)	
Modelo 120 N° de Serie 14K1 y sig.			V-1794	GP-237	
Modelos 12G - 120G N° de Serie 35K1 y sig.			V-1794	G-340 o GP-237	
Modelos 12G - 120G N° de Serie 60H1 y sig. / N° de Serie 89G1 y sig.			V-1794	GP-237	
Modelo 120G N° de Serie 22R1 al 941			V-1794	GP-237	
Modelo 120G N° de serie 22R942 y sig. N° de Serie 64U1 y sig.			V-1794	G-340	
Modelo 120G N° de Serie 82V1 y sig. N° de Serie 87V1 y sig.				G-340 GP-237 (CV)	
Modelo 120H N° de Serie 4MK1 y sig. N° de Serie 6TM1 y sig.				G-340 GP-237 (CV)	
Modelo 120H NA N° de Serie 2AN1 y sig.				G-340	
Modelo 130G N° de Serie 12W1 y sig. N° de Serie 74V1 al 588 / N° de Serie 74V589 al 1039 / N° de Serie 74V1040 al 1656				G-340 GP-237 (CV)	
Modelo 135H NA N° de Serie 3YK1 y sig.				G-340	
Modelo 140 N° de Serie 11R1-651			V-1794	GP-237	
Modelo 140 N° de Serie 11R652 y sig.			V-1794	G-340	



<i>Modelo</i>	<i>Motor</i>	<i>Año</i>	<i>Aire</i>	<i>Aceite</i>	<i>Combust. / Otros</i>
Modelo 140			V-1794	G-340	
N° de Serie 14U1-387				GP-237 (CV)	
N° de Serie 14U388 y sig.					
Modelo 140				G-340	
N° de Serie 24R1 y sig.					
N° de Serie 55F1 y sig.					
Modelo 140G			V-1794	GP-237	
N° de Serie 11R1 al 651					
Modelo 140G			V-1794	G-340	
N° de Serie 24R492 y sig.					
Modelo 140G			V-1794	G-340	
N° de Serie 72V1al 1449 / N° de Serie 81V1 y sig.				GP-237 (CV)	
N° de Serie 72V1 y sig.					
N° de Serie 81V1 y sig.					
Modelo 140H				G-340	
N° de Serie 2ZK1-200 / 2ZK1-201 y sig.				GP-237 (DH)	
Modelo 140H					
N° de Serie 5HM1 y sig.					
N° de Serie 8JM1 y sig.					
Modelo 140H				G-340	
N° de Serie 8KM1 y sig.				GP-237 (CV)	
Modelo 140H					
N° de Serie 9ZN1 y sig.					
Modelo 160H					
N° de Serie 2FM1 y sig.					
N° de Serie 6GM1 y sig.					
Modelo 212 todas las series				GP-237	

CATERPILLAR Motores

<i>Modelo</i>	<i>Motor</i>	<i>Año</i>	<i>Aire</i>	<i>Aceite</i>	<i>Combust. / Otros</i>
Modelo 1100				G-1343	
Todas					
Modelo 1160 N° de Serie 57V1 y sig.					G-320
N° de Serie 95B1 y sig.					
Modelo 1673				GP-237	
N° de Serie 1L1 y sig.					
Modelo 1673				GP-237	G-320
N° de Serie 69D1 y sig.					
Modelo 1673C				GP-237	G-320
N° de Serie 76R1 y sig.					
Modelo 1674				GP-237	
N° de Serie 94B1 y sig.					
Modelo 1676					G-320
N° de Serie 54B1 y sig.					
Modelo 1693					G-320
N° de Serie 65B1-6079					
Modelo 3054				G-302	
N° de Serie 4ZK1 y sig.					
Modelo 3054				G-328	
N° de Serie 5HK1 y sig.					
Modelo 3054				G-302	
N° de Serie 6FK1 y sig.					
Modelo 3056				G-302	
N° de Serie 1ML1 y sig.					
N° de Serie 7AK1 y sig.					
Modelo 3114					G-320
N° de Serie 7ZG1 y sig.					
N° de Serie 2FG1 y sig.					
N° de Serie 2ZF1 y sig.					
Modelo 3114				G-369	
N° de Serie 5EF1 y sig. N° de Serie 5JG1 y sig.					

<i>Modelo</i>	<i>Motor</i>	<i>Año</i>	<i>Aire</i>	<i>Aceite</i>	<i>Combust. / Otros</i>
Modelo 3116					G-320
N° de Serie 1CK1 y sig.					
Modelo 3116				G-340	
N° de Serie 1NJ1 y sig.					
Modelo 3116					G-320
N° de Serie 1SK1 y sig.					
Modelo 3116				G-340	
N° de Serie 2FR1 y sig.					
Modelo 3116					G-320
N° de Serie 2MR1 y sig.					
Modelo 3116				G-340	G-320
N° de Serie 2SG1 y sig.					
N° de Serie 2WG1 y sig., 4KG1 y sig.					
Modelo 3116					G-320
N° de Serie 4PG1 y sig.					
N° de Serie 4TF1 y sig.					
Modelo 3116				G-340	
N° de Serie 5EN1 y sig.					
Modelo 3116					G-320
N° de Serie 7HJ1 y sig.					
Modelo 3116				G-340	G-320
N° de Serie 7JL1 y sig.					
N° de Serie 7SF1 y sig.					
Modelo 3116					G-320
N° de Serie 7TM1 y sig.					
Modelo 3116				G-340	G-320
N° de Serie 8WL1 y sig.					
Modelo 3116					G-320
N° de Serie 9CJ1 y sig.					
Modelo 3116				G-340	
N° de Serie 9GK1 y sig.					
Modelo 3116				G-340	
N° de Serie 9LN1 y sig.					
N° de Serie 9YN1 y sig.					
Modelo 3116					G-320
N° de Serie 98Z1 y sig.					
Modelo 3126				G-340	
N° de Serie 1WM1 y sig.					
N° de Serie 3TR1 y sig.					
N° de Serie 4ES1 y sig.					
Modelo 3126				G-340	
N° de Serie 9ZR1 y sig.					
Modelo 3145				G-1357	
N° de Serie 65P1 y sig.					
N° de Serie 96M1 y sig.					
Modelo 3150				G-1357	
N° de Serie 66P1 y sig.					
N° de Serie 97M1 y sig.					
Modelo 3160				G-1357	
N° de Serie 67P1 y sig.					
N° de Serie 68P1-586					
N° de Serie 68P587 y sig.					
N° de Serie 98M1 y sig.					
Modelo 3176				G-1351	G-1356
N° de Serie 2YG1 y sig.					
Modelo 3176				G-1351	G-1356
N° de Serie 5XN1 y sig.					
Modelo 3176				G-1351	G-1356
N° de Serie 7LG1 y sig.					
N° de Serie 43Z1 y sig.					
Modelo 3176B				G-1351	G-1356
N° de Serie 3NL1 y sig., 9CK1 y sig., 9WK1 y sig.					

<i>Modelo</i>	<i>Motor</i>	<i>Año</i>	<i>Aire</i>	<i>Aceite</i>	<i>Combust. / Otros</i>
Modelo 3204				G-369	
N° de Serie 2TB1 y sig.					
Modelo 3204					G-320
N° de Serie 3PC1 y sig.					
N° de Serie 6DC1 y sig.					
Modelo 3204				G-369	
N° de Serie 7EB1 y sig.					
Modelo 3204					G-320
N° de Serie 10X1 y sig.					
Modelo 3204				G-1343	
N° de Serie 45V1 y sig.					
Modelo 3208					G-320
N° de Serie 2HG1 y sig.					
Modelo 3208				G-369	
N° de Serie 5YF1 y sig.					
Modelo 3208				G-1343	
N° de Serie 40S1 y sig.					
Modelo 3208					G-320
N° de Serie 75V1-4191					
N° de Serie 79V1 y sig.					
N° de Serie 90N39454 y sig.					
Modelo 3208T				G-369	G-320
N° de Serie 1Z1 y sig.					
N° de Serie 2Z1 y sig.					
N° de Serie 3Z1 y sig.					
Modelo 3304				G-340	G-320
N° de Serie 2B4226 y sig.					
N° de Serie 5B1-1196					
N° de Serie 78P1 y sig.					
Modelo 3304B				G-340	
N° de Serie 1NS1 y sig.					
Modelo 3304B				G-340	
N° de Serie 1PS1 y sig.					
Modelo 3304B				G-340	
N° de Serie 3TC1 y sig.					
N° de Serie 9HK1 y sig.					
N° de Serie 10E300 y sig.					
Modelo 3304B				G-340	
N° de Serie 83Z1 y sig.					
Modelo 3306				G-340	G-320
N° de Serie 3N1 y sig.					
N° de Serie 4WB1 y sig.					
Modelo 3306				G-340	
N° de Serie 66D1 y sig.					
Modelo 3306				G-340	G-320
N° de Serie 67D1 y sig.					
N° de Serie 67D1 y sig.					
N° de Serie 69D1 y sig.					
Modelo 3306					
N° de Serie 70R1 y sig.					
Modelo 3306				G-340	G-320
N° de Serie 76R273 y sif., 63Z1 y sig.					
Modelo 3306B				G-340	
N° de Serie 1DG1 y sig.					
Modelo 3306B				G-340	
N° de Serie 1RS1 y sig.					
Modelo 3306B				G-340	
N° de Serie 2AJ1 y sig.					
Modelo 3306B					
N° de Serie 5JC1 y sig.					
N° de Serie 8JJ1 y sig.					
N° de Serie 9NR1 y sig.					

<i>Modelo</i>	<i>Motor</i>	<i>Año</i>	<i>Aire</i>	<i>Aceite</i>	<i>Combust. / Otros</i>
Modelo 3306B				G-340	
N° de Serie 64Z1 y sig.					
Modelo 3306B				G-340	
N° de Serie 85Z1 y sig.					
Modelo 3306C				G-340	
N° de Serie 7RJ1 y sig.					
N° de Serie 9TL1 y sig.					
Modelo 3406					G-1356
N° de Serie 70V1 y sig.					
N° de Serie 75Z1 y sig.					
N° de Serie 90U1 y sig.					
N° de Serie 91U1 y sig.					
N° de Serie 92U1 y sig.					
Modelo 3406B					G-1356
N° de Serie 2WB1 y sig.					
N° de Serie 3SF1 y sig.					
N° de Serie 4JK1 y sig.					
N° de Serie 4RG1 y sig.					
N° de Serie 7FB1 y sig.					
Modelo 3406C					G-1356
N° de Serie 4RG1 y sig.					
N° de Serie 1SS1 y sig.					
N° de Serie 4ZR1 y sig.					
Modelo 3406E					G-1356
N° de Serie 5EK1 y sig.					
N° de Serie 6BR1 y sig.					
Modelo 3408					G-1356
N° de Serie 18V1 y sig.					
N° de Serie 28V1-4749					
N° de Serie 67U1-1134					
N° de Serie 78Z1-1143					
N° de Serie 99U1-4588					
Modelo 3408B					G-1356
N° de Serie 78Z1-1143					
N° de Serie 6RG1 y sig.					
N° de Serie 9TD1 y sig.					
Modelo 3408C					G-1356
Modelo 3408C					
N° de Serie 9ER1 y sig.					
N° de Serie 9XM1 y sig.					
N° de Serie 67U16071 y sig.					
N° de Serie 78Z4867 y sig.					
Modelo 3412					G-1356
N° de Serie 2WJ1 y sig.					
N° de Serie 7BL1 y sig.					
N° de Serie 9XF1 y sig.					
N° de Serie 38S1-16483					
N° de Serie 60M1-5160					
N° de Serie 81Z1-14500					
N° de Serie 81Z1-14501 y sig.					
Modelo 3508					G-1356
N° de Serie 1ZF1 y sig.					
Modelo 3508B					G-1356
N° de Serie 2GR1 y sig.					
N° de Serie 4GM1 y sig.					
N° de Serie 6PN1 y sig.					
Modelo 3512					G-1356
N° de Serie 3YF1 y sig.					
Modelo 3512B					G-1356
N° de Serie 8RM1 y sig.					
Modelo 3516					G-1356
N° de Serie 4XF1 y sig., 25Z1 y sig.					

<i>Modelo</i>	<i>Motor</i>	<i>Año</i>	<i>Aire</i>	<i>Aceite</i>	<i>Combust. / Otros</i>
Modelo 3516B N° de Serie 6HN1 y sig. N° de Serie 7RN1 y sig.					G-1356
Modelo 3616 N° de Serie 4CG1 y sig.					G-1356
Modelo 5310 N° de Serie 15K1 y sig.					G-320
Modelo C10 N° de Serie 2PN1 y sig.				G-1351 (FD)	G-1356
Modelo C12 N° de Serie 1YN1 y sig.				G-1351 (FD)	G-1356
Modelo D13000 N° de Serie 2V5001 y sig.				GP-237	
Modelo D326 N° de Serie 25B1 y sig.				GP-237	
Modelo D326 N° de Serie 26B1 y sig.				GP-237	
Modelo D326 N° de Serie 27B1 y sig.				GP-237	
Modelo D330 N° de Serie 2B14363 y sig.				GP-237	
Modelo D330 N° de Serie 9VA1 y sig.			V-2705 V-2705/S	G-340	
Modelo D330B N° de Serie 98B1 y sig.				GP-237	
Modelo D330C N° de Serie 4B1-6031					
Modelo D330C N° de Serie 4B6032 y sig.				G-340	G-320
Modelo D333A N° de Serie 59B1 y sig.				GP-237	
Modelo D333C N° de Serie 23C1-739				GP-237	G-320
Modelo D333C N° de Serie 23C740 y sig.				G-340	G-320
Modelo D333C N° de Serie 66D1-8890				GP-237	G-320
Modelo D333C N° de Serie 66D8891 y sig.				G-340	G-320
Modelo D337 N° de Serie 22B1 y sig.				GP-237	
Modelo D337 N° de Serie 23B1 y sig.				GP-237	
Modelo D337 N° de Serie 24B1 y sig.				GP-237	
Modelo D342C N° de Serie 50B1 y sig.				GP-237	
Modelo D343A N° de Serie 33B2567 y sig. N° de Serie 62B5887 y sig.					G-320
Modelo D346 N° de Serie 39J522 y sig. N° de Serie 40J246 y sig.				GP-237	
Modelo D348 N° de Serie 36J561 y sig. N° de Serie 38J193 y sig.				GP-237	
Modelo 349 N° de Serie 62P1 y sig. N° de Serie 67P1 y sig.				GP-237	
Modelo D353C N° de Serie 47B1710-1779					G-320

<i>Modelo</i>	<i>Motor</i>	<i>Año</i>	<i>Aire</i>	<i>Aceite</i>	<i>Combust. / Otros</i>
Modelo D353D					G-320
N° de Serie 46B809-1557					
N° de Serie 46B1558-2436					
Modelo D353E					G-320
N° de Serie 46B2437-3012					
N° de Serie 46B3013 y sig., 77B1-321					
N° de Serie 47B1780 y sig.					
Modelo D379B				GP-237	
N° de Serie 68B2540 y sig.					
N° de Serie 69B1227 y sig.					
Modelo D398B				GP-237	
N° de Serie 35Z1 y sig.					
N° de Serie 66B3561 y sig.					
N° de Serie 67B1391 y sig.					
Modelo D399				GP-237	
N° de Serie 35B688 y sig.					
N° de Serie 36Z1 y sig.					
N° de Serie 91B387 y sig.					
Modelo G3306				G-340	
N° de Serie 4DL1 y sig.					
Modelo G342C				GP-237	
N° de Serie 71B1 y sig.					

				Mototrallas CATERPILLAR	
<i>Modelo</i>	<i>Motor</i>	<i>Año</i>	<i>Aire</i>	<i>Aceite</i>	<i>Combust. / Otros</i>
Modelo 613			V-1794	G-1343	
N° de Serie 71M1-1377				GP-237 (CV)	
Modelo 613			V-1794	G-1343	
N° de Serie 71M11378 y sig.				GP-237 (CV)	
Modelo 613B			V-1794	GP-237 (CV)	
N° de Serie 38W1 y sig.					
Modelo 613C				G-340	
N° de Serie 8LJ1 y sig.				GP-237 (CV)	
Modelo 613C				GP-237 (CV)	
N° de Serie 92X1 y sig.					
N° de Serie 93X1 y sig.					
Modelo 615				G-340	
N° de Serie 46Z1 y sig.				GP-237 (CV)	
Modelo 615C				G-340	
N° de Serie 93X1 y sig.				GP-237 (CV)	
Modelo 615C				G-340	
N° de Serie 5TF1 y sig.				GP-237 (CV)	
Modelo 619C			V-1794		
N° de Serie 61F1 y sig., 62F1 y sig.					
Modelo 621				GP-237	
N° de Serie 23H1 y sig.				GP-237 (CV)	
Modelo 621B - 621E				GP-237 (CV)	
Tractores 45P1 y sig.					G-1356
Demás Series					
Modelo 621E				GP-237 (CV)	
N° de Serie 2PD1 y sig.					
Modelo 621E				GP-237 (CV)	
N° de Serie 6AB1 y sig.					
Modelo 621E				GP-237 (CV)	G-1356
N° de Serie 6BB1 y sig.					
Modelo 621F				GP-237 (CV)	
N° de Serie 4SK1 y sig.					
Modelo 623				GP-237	
N° de Serie 52U1 y sig.				GP-237 (CV)	
Modelo 623B				GP-237 (CV)	G-1356
Tractores de ruedas 46P1 y sig.					

<i>Modelo</i>	<i>Motor</i>	<i>Año</i>	<i>Aire</i>	<i>Aceite</i>	<i>Combust. / Otros</i>
Modelo 623E Tractores Todas las Series N° de Serie 5SG1-477 6CB1 y sig. N° de Serie 6DB1 y sig. 6YF1 y sig.				GP-237 (CV)	G-1356
Modelo 623F N° de Serie 6BK1 y sig.				GP-237 (CV)	
Modelo 627 N° de Serie 50K1 y sig.				G-340	
Modelo 627 Para motores traseros y delanteros Tractores / Traillas 54K1 al 736 - 68M1 al 650			V-1794	GP-237	
Modelo 627 N° de Serie 54K737-888			V-1794	G-340 GP-237 (CV)	
Modelo 627 N° de Serie 54K889-1450			V-1794	G-340	
Modelo 627 N° de Serie 54K1451 y sig. N° de Serie 68M651-878			V-1794	G-340 GP-237 (CV)	
Modelo 627 N° de Serie 68M879-1550			V-2705 V-2705/S	G-340	
Modelos 627 N° de Serie 68M1551 y sig. 627B N° de Serie 14S1 y sig. 627B TR N° de Serie 15S1 y sig.				G-340 GP-237 (CV)	
Modelo 627 N° de Serie 69M1 y sig.				G-340	
Modelo 627B N° de Serie 38V1 y sig.				G-340 GP-237 (CV)	
Modelo 627E Tractores	Cat 3306		V-2705 V-2705/S	G-340 GP-237 (CV)	
Modelo 627E Tractores Todas las Series	Cat 3406			GP-237 (CV)	G-1356
Modelo 627E Traillas Todas las Series	Cat 3406			G-340 GP-237 (CV)	
Modelo 627E N° de Serie 6EB1 y sig.				GP-237 (CV)	
Modelo 627E N° de Serie 6FB1 y sig.				GP-237 (CV)	
Modelo 627E N° de Serie 6GB1 y sig.				GP-237 (CV)	
Modelo 631 - 631B - 631C Tractores N° de Serie 67M4260 y sig.				GP-237 (CV)	
Modelo 631 - 631B - 631C Tractores N° de Serie 24W1 y sig.				GP-237 (CV)	G-1356
Modelo 631D Tractores doble ruedas Todas las Series				GP-237 (CV)	G-1356
Modelo 631D N° de Serie 24W1 y sig.				GP-237 (CV)	G-1356
Modelo 631E Tractores doble ruedas Todas las Series				GP-237 (CV)	G-1356
Modelo 631E N° de Serie 1AB1-1639				GP-237 (CV)	G-1356
Modelo 631E N° de Serie 4LD1 y sig., 3ND1 y sig.				GP-237 (CV)	G-1356
Modelo 633D Tractores de ruedas N° de Serie 25W1 al 702				GP-237 (CV)	G-1356
Modelo 633D Tractores de ruedas 25W703 y sig.				GP-237 (CV)	G-1356
Modelo 637 N° de Serie 63M305 y sig.				G-340 GP-237 (CV)	

<i>Modelo</i>	<i>Motor</i>	<i>Año</i>	<i>Aire</i>	<i>Aceite</i>	<i>Combust. / Otros</i>
Modelo 637 N° de Serie 64M1 y sig., 91N1-373				GP-237 GP-237 (CV)	
Modelo 637 N° de Serie 91N374 y sig. N° de Serie 92N1-204 N° de Serie 92N205 y sig.				G-340 GP-237 (CV)	
Modelo 637 - 637B - 637D - 637E Tractores N° de Serie 65M1 al 351				GP-237 (CV)	
Modelo 637 - 637B - 637D - 637E N° de Serie 65M352 y sig. N° de Serie 79P374 y sig.				GP-237 (CV)	
Modelo 637B N° de Serie 92N205 y sig.				G-340	
Modelo 637D N° de Serie 20W1 y sig. N° de Serie 22W1 y sig. N° de Serie 23W1 y sig.				G-340 GP-237 (CV)	
Modelo 637D N° de Serie 26W1 y sig., 27W1 y sig.				GP-237 (CV)	G-1356
Modelo 637E N° de Serie 1FB1 y sig. TR N° de Serie 1JB1 y sig.				GP-237 (CV)	G-1356
Modelo 637E N° de Serie 1HB1-809				G-340 GP-237 (CV)	G-1356
Modelo 637E N° de Serie 1LB1 y sig.				GP-237 (CV)	
Modelo 637E N° de Serie 7CB1-179				G-340 GP-237 (CV)	
Modelo 639D Traillas N° de Serie 99K1 y sig.				GP-237 (CV)	G-1356
Modelo 639D Traillas levadizas Todas las Series				GP-237 (CV)	G-320
Modelo 639D N° de Serie 88X1 y sig.				G-340	
Modelo 639D N° de Serie 99X1 y sig.				GP-237 (CV)	G-1356
Modelo 641B N° de Serie 65K1-900				GP-237 GP-237 (CV)	
Modelo 641B N° de Serie 65K1901 y sig.				GP-237 (CV)	
Modelo CP 643 - CS 643 Compactadores, Vibratorios Todas las Series			V-1794	G-340	
Modelo 650 Tractores N° de Serie 58K1 al 354				GP-237 GP-237 (CV)	
Modelo 650 - 650G N° de Serie 58K355 y sig.				G-340 GP-237 (CV)	
Modelo 651B Tractores doble rueda N° de Serie 67K1 al 508 N° de Serie 67K509 y sig.				GP-237 (CV)	
Modelo 651E N° de Serie 88Z1 y sig. Tractores doble rueda N° de Serie 89Z1 y sig.					G-1356
Modelo CP 653 - CS 653 Compactadores, Vibratorios Todas las Series			V-1794	G-340	



<i>Modelo</i>	<i>Motor</i>	<i>Año</i>	<i>Aire</i>	<i>Aceite</i>	<i>Combust. / Otros</i>
Modelo 657 Tractores N° de Serie 31E y sig. N° de Serie 46M1 y sig.				G-340	
Modelo 657B Tractores doble ruedas N° de Serie 68K1 al 826 y 68K829				GP-237 GP-237 (CV)	
N° de Serie 68K827 y sig. excepto N° de Serie 68K829				GP-237 (CV)	
Modelo 657E N° de Serie 6MB1 y sig.				GP-237 (CV)	G-1356
Modelo 657E Tractores/Traillas N° de Serie 90Z1 y sig.					G-1356
Modelo 657E Tractores/Traillas Modelo 657E Tractores/Traillas N° de Serie 86Z1 y sig. N° de Serie 87Z1 y sig.				GP-237 (CV)	G-1356
Modelo 657E Traillas N° de Serie 53K1 al 778 N° de Serie 47M1 al 205				G-340	G-320
Modelo 657E N° de Serie 53K779 y sig. N° de Serie 47M206 y sig.				G-340 GP-237 (CV)	G-320
Modelo 660 Tractores N° de Serie 77F1 y sig. Tractores N° de Serie 90F1 y sig.				G-340	
Modelo 660 Tractores N° de Serie 58K1 al 354				GP-237 GP-237 (CV)	
Modelo 660 N° de Serie 58K355 y sig.				GP-237 (CV)	
Modelo 666B Tractores N° de Serie 66K1 al 226				GP-237 GP-237 (CV)	
Modelo 666B N° de Serie 66K227 y sig.				GP-237 (CV)	

CATERPILLAR Portaherramientas

<i>Modelo</i>	<i>Motor</i>	<i>Año</i>	<i>Aire</i>	<i>Aceite</i>	<i>Combust. / Otros</i>
Modelo IT12 N° de Serie 2YC1 y sig. N° de Serie 4NC1 y sig.				GP-237 (H)	
Modelo IT12B N° de Serie 1KF1-819				G-369	
Modelo IT12F N° de Serie 1KF820 y sig.				G-369	
Modelo IT12F N° de Serie 1SF1446 y sig.				G-369	
Modelo IT14B N° de Serie 3NJ1 y sig.				G-369	
Modelo IT14F N° de Serie 4EL1 y sig.				G-369	
Modelo IT14G N° de Serie 1WN1 y sig.				G-1343	
Modelo IT14G N° de Serie 8ZM1 y sig.				G-1343	
Modelo IT18 N° de Serie 7ZB1 y sig.				G-369	

Portaherramientas CATERPILLAR					
<i>Modelo</i>	<i>Motor</i>	<i>Año</i>	<i>Aire</i>	<i>Aceite</i>	<i>Combust. / Otros</i>
Modelo IT12				GP-237 (H)	
Nº de Serie 2YC1 y sig.					
Nº de Serie 4NC1 y sig.					
Modelo IT12B				G-369	
Nº de Serie 1KF1-819					
Modelo IT12F				G-369	
Nº de Serie 1KF820 y sig.					
Modelo IT12F				G-369	
Nº de Serie 1SF1446 y sig.					
Modelo IT14B				G-369	
Nº de Serie 3NJ1 y sig.					
Modelo IT14F				G-369	
Nº de Serie 4EL1 y sig.					
Modelo IT14G				G-1343	
Nº de Serie 1WN1 y sig.					
Modelo IT14G				G-1343	
Nº de Serie 8ZM1 y sig.					
Modelo IT18				G-369	
Nº de Serie 7ZB1 y sig.					
Modelo IT18				G-369	
Nº de Serie 9NB1 y sig.					
Modelo IT18B				G-369	
Nº de Serie 1DF1 y sig.					
Modelo IT18B				G-369	
Nº de Serie 4ZD1 y sig.					
Modelo IT18F				G-369	
Nº de Serie 5EJ1 y sig.					
Modelo IT18F				G-369	
Nº de Serie 6ZF1 y sig.					
Modelo IT24F				G-369	
Nº de Serie 4NN1 y sig.					
Modelo IT24F Nº de Serie 6KN1 y sig.				G-369	
Nº de Serie 6KN1 y sig.					
Modelo IT28				G-369	
Nº de Serie 2KC1 y sig.					
Nº de Serie 8JB1 y sig.					
Modelo IT28B				G-369	
Nº de Serie 1HF1 y sig.					
Nº de Serie 5SD1 y sig.					
Modelo IT28F				G-340	G-320
Nº de Serie 1JL1 y sig.					
Modelo IT28F				G-340	G-320
Nº de Serie 3CL1 y sig.					
Modelo IT38F				G-340	
Nº de Serie 5DR1 y sig.					
Nº de Serie 6FN1 y sig.					
Modelo IT38F				G-340	G-320
Nº de Serie 6NF1 y sig.					
Modelo IT38G				G-340	

Productos de Pavimentación - Compactadores CATERPILLAR					
<i>Modelo</i>	<i>Motor</i>	<i>Año</i>	<i>Aire</i>	<i>Aceite</i>	<i>Combust. / Otros</i>
Modelo CB434B				G-328	
Nº de Serie 6AL1 y sig.					
Nº de Serie 7YN1 y sig.					
Modelo CB434C				G-328	
Nº de Serie 4DN1 y sig.					
Modelo CB534				G-340	
Nº de Serie 2EG1 y sig.					
Nº de Serie 2YF1 y sig.					

<i>Modelo</i>	<i>Motor</i>	<i>Año</i>	<i>Aire</i>	<i>Aceite</i>	<i>Combust. / Otros</i>
Modelo CB534B N° de Serie 4JL1 y sig. N° de Serie 5RN1 y sig.				G-328	
Modelo CB534C N° de Serie 5HN1 y sig.				G-328	
Modelo CB535B N° de Serie 3AR1 y sig.				G-328	
Modelo CB544 N° de Serie 8FM1 y sig.				G-302	
Modelo CB634 N° de Serie 5CL1 y sig.				G-369	
Modelo CP323 N° de Serie 6JD1 y sig.				G-302	G-313
Modelo CP323C N° de Serie 6DM1 y sig.				G-328	
Modelo CP433B N° de Serie 1MG1 y sig.				G-302	G-313
Modelo CP433C N° de Serie 1ZN1 y sig. N° de Serie 2JM1 y sig.				G-328	
Modelo CP533 N° de Serie 3ZL1 y sig.				G-340	
Modelo CP533C N° de Serie 3XN1 y sig. N° de Serie 3YN1 y sig.				G-340	
Modelo CP563 N° de Serie 1YJ1 y sig. N° de Serie 8XF1-650				G-340	
Modelo CP563C N° de Serie 5JN1 y sig. N° de Serie 5KN1 y sig.				G-340	
Modelo CP643 N° de Serie 7GD1 y sig.				G-340	
Modelo CP653 N° de Serie 7JD1 y sig., 7HD1 y sig.				G-340	
Modelo CS323 N° de Serie 6JD1 y sig.				G-302	G-313
Modelo CS323C N° de Serie 1EN1 y sig.				G-328	
Modelo CS431B N° de Serie 1XF1 y sig.				G-302	G-313
Modelo CS431C N° de Serie 6EN1 y sig. N° de Serie 9XL1 y sig.				G-328	
Modelo CS433 N° de Serie 2JM1 y sig., 3TM1 y sig.				G-328	
Modelo CS433B N° de Serie 1MG1 y sig. N° de Serie 4FK1 y sig.				G-302	
Modelo CS433C N° de Serie 2TN1 y sig. N° de Serie 3TM1 y sig.				G-328	
Modelo CS531 N° de Serie 3WM1 y sig. N° de Serie 4KM1 y sig.				G-340	
Modelo CS531C N° de Serie 5ZN1 y sig. N° de Serie 9RN1 y sig.				G-340	
Modelo CS533 N° de Serie 3BL1 y sig. N° de Serie 4HL1 y sig.				G-340	

<i>Modelo</i>	<i>Motor</i>	<i>Año</i>	<i>Aire</i>	<i>Aceite</i>	<i>Combust. / Otros</i>
Modelo CS533C				G-340	
N° de Serie 2WN1 y sig.					
N° de Serie 2XN1 y sig.					
Modelo CS553				G-340	
N° de Serie 7AD90 y sig., 7BD22 y sig.					
Modelo CS563				G-340	
N° de Serie 7GG1 y sig.					
N° de Serie 8XF1 y sig.					
N° de Serie 8XF651 y sig.					
Modelo CS563C				G-340	
N° de Serie 4KN1 y sig.					
N° de Serie 4LN1 y sig.					
Modelo CS573				G-340	
N° de Serie 8PK1 y sig.					
Modelo CS573C				G-340	
N° de Serie 6LN1 y sig.					
Modelo CS583				G-340	
N° de Serie 1EL1 y sig.					
N° de Serie 8YJ1 y sig.					
Modelo CS583C				G-340	
N° de Serie 7MN1 y sig.					
N° de Serie 7NN1 y sig.					
Modelo CS643				G-340	
N° de Serie 7FD1 y sig., 7GD1 y sig.					

P. P. - Compactadores Neumáticos CATERPILLAR

<i>Modelo</i>	<i>Motor</i>	<i>Año</i>	<i>Aire</i>	<i>Aceite</i>	<i>Combust. / Otros</i>
Modelo PS110				G-302	G-313
N° de Serie 7MD1 y sig.					
Modelo PS130				G-302	G-313
N° de Serie 7ND1 y sig.					
Modelo PS150B				G-302	
N° de Serie 3XR1-69 y sig.					
Modelo PS180				G-302	G-313
N° de Serie 7PD1 y sig.					
Modelo PS300B				G-328	
N° de Serie 4NP81 y sig., 6HM1 y sig.					
Modelo PS300B				G-302	
N° de Serie 4PN1 y sig.					

P. P. - Pavimentadoras de Asfalto CATERPILLAR

<i>Modelo</i>	<i>Motor</i>	<i>Año</i>	<i>Aire</i>	<i>Aceite</i>	<i>Combust. / Otros</i>
Modelo AP200B				G-302	
N° de Serie 2NK1 y sig.					
Modelo AP800B				G-302	G-313
N° de Serie 1BF1-224					
Modelo AP800C				G-302	
N° de Serie 1PM1 y sig.					
Modelo AP1000				G-340	
N° de Serie 1HD1 y sig.					
Modelo AP1050				G-340	
N° de Serie 1JG1 y sig.					
Modelo AP1200C				G-302	
N° de Serie 2JD1 y sig.					
Modelo PM565					G-1356
N° de Serie 3TK113 y sig.					
Modelo PR75				G-302	
N° de Serie 6BD1 y sig.					
Modelo PR105				G-1343	
N° de Serie 5NC1 y sig.					



Modelo	Motor	Año	Aire	Aceite	Combust. / Otros
Modelo PR275				G-340	
Nº de Serie 6RC1 y sig.					
Modelo PR450					G-1356
Nº de Serie 7DC204 y sig.					

CATERPILLAR Perfiladoras

Modelo	Motor	Año	Aire	Aceite	Combust. / Otros
Modelo PR450C					G-1356
Nº de Serie 7PJ1 y sig.					
Modelo PR750B					G-1356
Nº de Serie 8AC1 y sig.					
Modelo PR750C					G-1356
Nº de Serie 7CK1 y sig.					
Modelo PR1000				G-369	G-1356
Nº de Serie 5XC1-137					
Modelo PR1000C					G-1356
Nº de Serie 5XC138 y sig.					

CATERPILLAR Recuperadores de Caminos / Estabilizadores de Suelos

Modelo	Motor	Año	Aire	Aceite	Combust. / Otros
Modelo RR250					G-1356
Nº de Serie 5FK1 y sig.					
Modelo SF350				G-340	
Nº de Serie 5RD1 y sig.					
Modelo SF450				G-340	
Nº de Serie 7GC1 y sig.					
Modelo SM350					G-1356
Nº de Serie 1RM1 y sig.					

CATERPILLAR Retroexcavadoras Cargadoras

Modelo	Motor	Año	Aire	Aceite	Combust. / Otros
Modelo 6				GP-237	
Todas las Series					
Modelo 416				G-339	G-313
Nº de Serie 5PC1 y sig.					
Modelo 416B				G-302	
Nº de Serie 8SG1 y sig.					
Modelo 426				G-339	G-313
Nº de Serie 7BC1 y sig.					
Modelo 426B				G-328	
Nº de Serie 5YJ1 y sig.					
Nº de Serie 6KL1 y sig.					
Modelo 426B				G-339	G-313
Nº de Serie 7BC1-3476					
Nº de Serie 7BC3477 y sig.					
Modelo 428				G-302	G-313
Nº de Serie 6TC1 y sig.					
Modelo 428B				G-302	
Nº de Serie 7EJ1 y sig.					
Modelo 428C				G-302 o	
Nº de Serie 2CR1 y sig.				G-328	
Nº de Serie 8RN1 y sig.					
Modelo 433C				G-328	
Nº de Serie 2JM1 y sig., 3TM1 y sig.					
Modelo 436				G-302	G-313
Nº de Serie 5KF1-805					
Nº de Serie 5KF806 y sig.					
Modelo 436B				G-328	
Nº de Serie 6MJ1 y sig., Nº de Serie 7FL1 y sig.					

<i>Modelo</i>	<i>Motor</i>	<i>Año</i>	<i>Aire</i>	<i>Aceite</i>	<i>Combust. / Otros</i>
Modelo 438 N° de Serie 3DJ1-827 N° de Serie 3DJ828 y sig.				G-302	
Modelo 438B N° de Serie 3KK1 y sig.				G-328	
Modelo 438C N° de Serie 1JR1 y sig. N° de Serie 1TR1 y sig. N° de Serie 2DR1 y sig.				G-328	
Modelo 446 N° de Serie 6XF1 y sig.				G-369	
Modelo 446B N° de Serie 5BL1 y sig.				G-369	

Tractores Agrícolas CATERPILLAR

<i>Modelo</i>	<i>Motor</i>	<i>Año</i>	<i>Aire</i>	<i>Aceite</i>	<i>Combust. / Otros</i>
Modelo 35 N° de Serie 8DN1-204				G-340	
Modelo 35 N° de Serie 8DN205-548				G-340	
Modelo 35 N° de Serie 8DN549 y sig., (Excepto 550, 557, 558, 567)				G-340	
Modelo 45 N° de Serie 1DR1-204 N° de Serie 1DR205-1105 N° de Serie 1DR1106 y sig., (Excepto 1117, 1122, 1124, 1126)				G-340	
Modelo 65 N° de Serie 7YC1-1116 N° de Serie 7YC117-1899				G-340	
Modelo 65B N° de Serie 7YC1900 y sig.				G-340	
Modelo 65C N° de Serie 2ZJ1-1679				G-340	
Modelo 65D N° de Serie 2ZJ1965 y sig.					G-1356
Modelo 70C N° de Serie 2YL1 y sig.				G-340	
Modelo 75 N° de Serie 4CJ1 y sig.					G-1356
Modelo 75C N° de Serie 4KK1-1849 N° de Serie 4KK1850 y sig.					G-1356
Modelo 85C N° de Serie 9TK1400 y sig.					G-1356
Modelo 85D N° de Serie 4GR1 y sig.					G-1356

Tractores de Cadenas - Topadoras CATERPILLAR

<i>Modelo</i>	<i>Motor</i>	<i>Año</i>	<i>Aire</i>	<i>Aceite</i>	<i>Combust. / Otros</i>
Modelo D3 N° de Serie 82U1 y sig., N° de Serie 83U1 y sig.				G-1343	
Modelo D3B N° de Serie 2PC1 y sig.			V-1794	G-369	
Modelo D3B Todas las Series excepto 2PC1 y sig.			V-1794		
Modelo D3 C Todas las Series excepto 7JF1 y sig. N° de Serie 7JF1 y sig.			V-1794	G-369	G-320 G-320

<i>Modelo</i>	<i>Motor</i>	<i>Año</i>	<i>Aire</i>	<i>Aceite</i>	<i>Combust. / Otros</i>
Modelo D4 N° de Serie 6U1 y sig.				GP-237	
Modelo D4 N° de Serie 7U1 y sig.				GP-237	
Modelo D4 B Todas las Series					G-320
Modelo D4C Todas las Series excepto 1RJ1 y sig. / N° de Serie 2CJ1 y sig.				GP-237	
Modelo D4C N° de Serie 1RJ1 y sig., 2CJ1 y sig. N° de Serie 6YL1 y sig. N° de Serie 7KG1 y sig. N° de Serie 7SL1 y sig. N° de Serie 8EL1 y sig. N° de Serie 9BG1 y sig.				GP-237 (H)	
Modelo D4D N° de Serie 20J1 y sig. / N° de Serie 78A1 y sig. N° de Serie 22C1 y sig. / N° de Serie 58J1 y sig. / N° de Serie 86A1 y sig.				GP-237	
Modelo D4 D N° de Serie 82J1 al 3259 excepto 82J3256 / N° de Serie 83J1 al 1810 / N° de Serie 84J1 al 1389				GP-237	G-320
N° de Serie 82J3259 / N° de Serie 82J3260 y sig. / N° de Serie 83J1811 y sig. / N° de Serie 84J1390 y sig.				G-340	G-320
N° de Serie 7R1 y sig. / N° de Serie 47H1 y sig. / N° de Serie 59J1 y sig.				G-340	G-320
Modelo D4E N° de Serie 2CB1 y sig.			V-1794	G-340 GP-237 (H) GP-237 (CV)	G-320
Modelo D4E SR SR N° de Serie 2DJ1 y sig.				G-340 GP-237 (H) GP-237 (CV)	
Modelo D4E N° de Serie 27X1 al 917 / N° de Serie 28X1 al 1726 / N° de Serie 50X1 al 753 / N° de Serie 51X1 al 841 / N° de Serie 68X1 al 766 / N° de Serie 69X1 al 1424 /				G-340 o GP-237	G-320
Modelo D4E N° de Serie 27X918 y sig. / N° de Serie 28X1727 y sig. / N° de Serie 29X1 al 707 / N° de Serie 50X754 y sig. / N° de Serie 51X842 y sig. / N° de Serie 52X1 al 1163 / N° de Serie 68X767 y sig. / N° de Serie 69X1425 y sig. / N° de Serie 70X825 y sig. / N° de Serie 71X426 y sig. / N° de Serie 72X1 al 638				G-340	G-320
Modelo D4H N° de Serie 2AC1-3999 N° de Serie 2AC4000 y sig. N° de Serie 3AC1-3999 N° de Serie 3AC4000 y sig.				G-369 GP-237 (H) GP-237 (CV)	G-320
Modelo D4H N° de Serie 4NK1 y sig. N° de Serie 8BP1-3999 N° de Serie 8PB4000 y sig. N° de Serie 8PJ1 y sig. N° de Serie 9DB1-3999 N° de Serie 9DB4000 y sig. N° de Serie 9GJ1 y sig. TSK N° de Serie 8ZF1 y sig.				G-369 GP-237 (H) GP-237 (CV)	G-320
Modelo D5 Todas las Series con dos elementos filtrantes excepto 21J Todas las Series con dos elementos filtrantes excepto 21J N° de Serie 21J1 y sig. N° de Serie 81H1 y sig. / N° de Serie 82H1 y sig. / N° de Serie 83H1 y sig. / N° de Serie 84H1 y sig.			V-1794	GP-237	
Modelo D5 N° de Serie 93J1 al 677 / N° de Serie 64J1 al 1704 / N° de Serie 95J1 al 309 / N° de Serie 96J1 al 2797 / N° de Serie 98J1 al 1133			V-1794	G-340 o GP-237	G-320

<i>Modelo</i>	<i>Motor</i>	<i>Año</i>	<i>Aire</i>	<i>Aceite</i>	<i>Combust. / Otros</i>
Modelo D5 N° de Serie 93J678 al 904 / N° de Serie 64J1705 al 2446 / N° de Serie 95J310 y sig. / N° de Serie 96J2798 y sig. / N° de Serie 98J1134 al 1590 N° de Serie 93J905 y sig. / N° de Serie 94J2449 y sig. / N° de Serie 98J1591 y sig.			V-1794	G-340	G-320
Modelo D5 N° de Serie 94J1-1704 y sig.			V-1794	GP-237 GP-237 (CV)	G-320
Modelo D5 N° de Serie 94J1705-2448 N° de Serie 95J1-356 N° de Serie 95J357 y sig. N° de Serie 96J1-3587 N° de Serie 96J3588-5261			V-1794	G-340 GP-237 (CV)	
Modelo D5 Turbo Todas las Series con un elemento filtrante			V-1794	G-340	G-320
Modelo D5B N° de Serie 21Y1 y sig. N° de Serie 26X1 y sig., 27Y1 y sig.			V-1794	G-340 GP-237 (H) GP-237 (CV)	G-320
Modelo D5B N° de Serie 22X1 al 438 / N° de Serie 23X1 al 777 N° de Serie 45X1 y sig. N° de Serie 24X1 al 412 / N° de Serie 25X1 al 1814 / N° de Serie 26X1 al 877 / N° de Serie 44X1 al 1110 / N° de Serie 45X1 al 421 / N° de Serie 46X1 al 723 N° de Serie 8MB1 y sig. / N° de Serie 22X439 y sig. / N° de Serie 23X778 y sig. / N° de Serie 24X413 y sig. / N° de Serie 25X1815 y sig. / N° de Serie 44X1111 y sig. / N° de Serie 45X422 y sig. N° de Serie 26X878 y sig. N° de Serie 46X724 y sig.			V-1794	G-340	G-320
Modelo D5C N° de Serie 7YL1 y sig.				G-1343	G-320
Modelo D5C - D5C-LGP N° de Serie 9DL1 y sig. LGP N° de Serie 6ZL1 y sig.				G-1343 GP-237 (H)	G-320
Modelo D5E DD N° de Serie 9RG1 y sig.			V-1794	G-340 GP-237 (CV)	G-320
Modelo D5H N° de Serie 1DD1-3999 N° de Serie 1DD4000 y sig. N° de Serie 1YD1 y sig., 2SD1 y sig. N° de Serie 3MD1-4026, 4KD1 y sig. N° de Serie 3MD4027 y sig. N° de Serie 4KD1-4070 N° de Serie 7NC1-3999 N° de Serie 7NC4000 y sig., 9HC1-4000 N° de Serie 9HC1 y sig. N° de Serie 8RC1-3999 N° de Serie 8RC1-4000 y sig. N° de Serie 8SC1 y sig.			V-1794	G-340 GP-237 (H)	G-320
Modelo D6 D N° de Serie 56A1 y sig.				GP-237	
Modelo D6 N° de Serie 99J1 al 1592 / N° de Serie 10K1 al 6290			V-1794	GP-237	G-320
Modelo D6 N° de Serie 99J1593 al 1753 / N° de Serie 10K6291 y sig. N° de Serie 99J1754 y sig. / N° de Serie 69U1 y sig. / N° de Serie 3X1 y sig. / N° de Serie 4X1 al 6607 / N° de Serie 5X1 al 852 / N° de Serie 6X1 al 1114			V-1794	G-340	G-320
Modelo D6 N° de Serie 8U1 y sig.				GP-237	
Modelo D6 N° de Serie 1Y1 y sig.			V-1794	G-340 GP-237 (H)	G-320
Modelo D6 N° de Serie 4X6608 y sig. / N° de Serie 6X1115 y sig.			V-2705 V-2705/S	G-340	G-320



<i>Modelo</i>	<i>Motor</i>	<i>Año</i>	<i>Aire</i>	<i>Aceite</i>	<i>Combust. / Otros</i>
Modelo D6 N° de Serie 5X853 y sig.			V-1794	G-340 GP-237 (H)	G-320
Modelo D6B N° de Serie 37A1 y sig., 44A1 y sig.				GP-237 GP-237 (CV)	
Modelo D6C N° de Serie 10K1-7952			V-2705 V-2705/S	G-340	G-320
Modelo D6C N° de Serie 10K7953-11939			V-2705 V-2705/S	G-340	
Modelo D6C N° de Serie 10K11940 y sig.			V-2705 V-2705/S	G-340	G-320
Modelo D6C N° de Serie 17R465-1283			V-1794	G-340	G-320
Modelo D6C N° de Serie 17R1284 y sig.			V-1794	G-340 GP-237 (H)	G-320
Modelo D6C N° de Serie 69U1 y sig., 3X y sig., 4X y sig.			V-2705 V-2705/S	G-340	G-320
Modelo D6C N° de Serie 74A1-1751, 76A1-2891			V-1794	GP-237 GP-237 (CV)	
Modelo D6C N° de Serie 74A1752 y sig. N° de Serie 764A2892 y sig.			V-1794	GP-237	
Modelo D6C N° de Serie 99J1-1550, 10K1-5984			V-1794	GP-237	G-320
Modelo D6C N° de Serie 99J1551-1592 N° de Serie 99J1754-2534 N° de Serie 99J2535 y sig.			V-2705 V-2705/S		G-320
Modelo D6D N° de Serie 5X1 y sig.			V-1794	GP-237 (H)	
Modelo D6D N° de Serie 7YK1 y sig. N° de Serie 9FK1 y sig. N° de Serie 19X767 y sig. N° de Serie 20X3042 y sig. N° de Serie 30X2070 y sig. N° de Serie 31X1497 y sig. N° de Serie 32X1181 y sig. N° de Serie 33X410 y sig. N° de Serie 74W2561 y sig. N° de Serie 75W1 y sig.			V-2705 V-2705/S	G-340	G-320
Modelo D6D SR N° de Serie 7XF1 y sig.			V-1794	G-340	G-320
Modelo D6E N° de Serie 2MJ1158-2653				G-340	G-320
Modelo D6E SR N° de Serie 8FJ1 y sig.			V-1794	G-340	
Modelo D6H N° de Serie 1FJ1 y sig. N° de Serie 1KD5500 y sig. N° de Serie 2KD5500 y sig. N° de Serie 2TG4000 y sig. N° de Serie 2TG1 y sig. / N° de Serie 4LG1 y sig.			V-1794	G-340	G-320
Modelo D6H N° de Serie 3YG1 y sig.				G-340	
Modelo D6H N° de Serie 3ZF1-3999, 3YG1 y sig. N° de Serie 3ZF4000 y sig. N° de Serie 4LG4000 y sig. N° de Serie 4RC1-2444 N° de Serie 4RC2445-3999 N° de Serie 4RC4000 y sig.			V-1794	G-340	G-320

<i>Modelo</i>	<i>Motor</i>	<i>Año</i>	<i>Aire</i>	<i>Aceite</i>	<i>Combust. / Otros</i>
Modelo D6H N° de Serie 4RC1 y sig. / N° de Serie 5HC1 y sig. / N° de Serie 6CF1 y sig. / N° de Serie 7PC1 y sig. / N° de Serie 8YC1 y sig.			V-1794	G-340	G-320
Modelo D6H N° de Serie 4YF5500 y sig.			V-1794	G-340	
Modelo D6H N° de Serie 5HF1 y sig. N° de Serie 6CF4000 y sig. N° de Serie 8FC5500 y sig. N° de Serie 8KB1 y sig. XL N° de Serie 8KK1 y sig. XL N° de Serie 8ZJ1 y sig. XL N° de Serie 9KJ1 y sig. XR N° de Serie 5KK1 y sig. XL N° de Serie 9LK1 y sig. XR N° de Serie 1YL1 y sig. XR N° de Serie 2BL1 y sig. XR N° de Serie 6CK1 y sig.			V-1794	G-340	G-320
Modelo D7E N° de Serie 47A1 al 3395				G-340	
Modelo D7E N° de Serie 46A6393 al 6882 N° de Serie 47A3396 al 3677 / N° de Serie 79A1 y sig.					
Modelo D7E N° de Serie 48A1-6392				GP-237 (H) GP-237 (CV)	
Modelo D7E N° de Serie 93N1 al 961 / N° de Serie 94N1 al 3356 / excepto 3347, 48, 52 y 53			V-1794	GP-237	G-320
Modelo D7E N° de Serie 93N962 y sig. / N° de Serie 94N3357 y sig. / incluidas 3347, 48, 52 y 53 N° de Serie 65V1 y sig. / N° de serie 45W1 y sig. N° de Serie 72W1 y sig. / N° de Serie 91V1 y sig. / N° de Serie 92V1 y sig.			V-1794	G-340	G-320
Modelo D7F N° de Serie 93N1-1174 N° de Serie 93N1175 y sig.			V-1794	G-340	
Modelo D7F N° de Serie 94N1-5191 N° de Serie 94N5192 y sig.			V-1794	G-340	G-320
Modelo D7G N° de Serie 35N1 y sig. N° de Serie 44W1-440 y sig. N° de Serie 65V1 y sig., 44W441 y sig.			V-1794	G-340	G-320
Modelo D7G N° de Serie 72W1 y sig., 91V1 y sig. N° de Serie 92V1 y sig.			V-1794	G-340	
Modelo D7H N° de Serie 2RG1 y sig.				G-340	
Modelo D7H N° de Serie 4AB5500 y sig.				G-340	G-320
Modelo D7H N° de Serie 4FG1 y sig. / N° de Serie 5BF1 y sig. N° de Serie 5BF1-3999, 4FG1 y sig. N° de Serie 5BF4000 y sig.			V-1794		
Modelo D7H N° de Serie 5WB5500 y sig.				G-340	
Modelo D7H N° de Serie 77Z1 y sig.			V-1794	G-340	
Modelo D7H N° de Serie 79Z1-3999			V-1794	G-340	
Modelo D7H N° de Serie 79Z4000 y sig. N° de Serie 80Z1-3999 N° de Serie 80Z4000 y sig.				G-340	

<i>Modelo</i>	<i>Motor</i>	<i>Año</i>	<i>Aire</i>	<i>Aceite</i>	<i>Combust. / Otros</i>
Modelo D8 N° de Serie 22A1 y sig. / N° de Serie 35A1 y sig. / N° de serie 36A1 al 4468 N° de Serie 36A4469 al 4648 N° de Serie 36A4649 al 5383				GP-237	
Modelo D8 L N° de Serie 52A1 y sig.				GP-237	
Modelo D8 N° de Serie 46A12885 al 25737 / y 25741, 42, 44 y 45				GP-237	
Modelo D8 N° de Serie 46A28137 al 29449			V-2705 V-2705/S	GP-237	
Modelo D8 Algunas Series antiguas				GP-237 GP-237 (CV)	
Modelo D8 N° de Serie 2U5307 al 16627				GP-237	
Modelo D8D - D8G N° de Serie 15A2822 y sig.				GP-237 GP-237 (CV)	
Modelo D8D - D8G Demás Series				GP-237 GP-237 (CV)	
Modelo D8E - D8F Todas las Series				GP-237 GP-237 (CV)	
Modelo D8H N° de Serie 35A1 y sig.				GP-237	
Modelo D8H N° de Serie 36A4649-5383				GP-237	
Modelo D8H N° de Serie 36A5384-5524			V-2705 V-2705/S	GP-237	
Modelo D8H N° de Serie 46A10725-12884 N° de Serie 46A12885-25737 N° de Serie 46A25738-25740					
Modelo D8H N° de Serie 46A25746-28136				GP-237	
Modelo D8H N° de Serie 46A28137-29449			V-2705 V-2705/S	GP-237	G-320
Modelo D8H N° de Serie 68A1 y sig.				GP-237	
Modelo D8K N° de Serie 76V1 y sig.			V-2705 V-2705/S		G-320
Modelo D8L N° de Serie 4FB1 y sig.				GP-237 (CV)	G-1356
Modelo D8L N° de Serie 22A1 y sig.				GP-237	
Modelo D8N N° de Serie 1XJ1 y sig. N° de Serie 5TJ1 y sig. N° de Serie 7TK1 y sig.			V-2705 V-2705/S		G-1356
Modelo D8N N° de Serie 9TC1 y sig.					G-1356
Modelo D8R N° de Serie 7XM1 y sig. N° de Serie 9EM1 y sig.					G-1356
Modelo D9 N° de Serie 66A9950 al 11907					G-320
Modelo D9 N° de Serie 66A11908 y sig.					G-320
Modelo D9 N° de Serie 90V1 y sig.					G-320
Modelo D9G N° de Serie 66A9418-12015					G-320
Modelo D9L N° de Serie 14Y1 y sig.				GP-237 (CV)	G-1356
Modelo D9N - N° de Serie 1JD1 y sig.					G-1356

<i>Modelo</i>	<i>Motor</i>	<i>Año</i>	<i>Aire</i>	<i>Aceite</i>	<i>Combust. / Otros</i>
Modelo D9N N° de Serie 6XJ1 y sig. N° de Serie 6YF1-540				GP-237 (CV)	G-1356
Modelo D9R N° de Serie 7TL1 y sig. N° de Serie 8BL1 y sig.				GP-237 (CV)	G-1356
Modelo D10 N° de Serie 76X1-358 N° de Serie 84W1-609 N° de Serie 84W641-645					G-1356
Modelo D10 N° de Serie 76X359 y sig. N° de Serie 84W610-640					G-1356
Modelo D10 N° de Serie 84W646 y sig.					G-1356
Modelo D10N N° de Serie 2YD1 y sig. N° de Serie 3SK1 y sig.				GP-237 (CV)	G-1356
Modelo D10R N° de Serie 3KR1 y sig.					G-1356

Tractores de Ruedas CATERPILLAR

<i>Modelo</i>	<i>Motor</i>	<i>Año</i>	<i>Aire</i>	<i>Aceite</i>	<i>Combust. / Otros</i>
Modelo 814 N° de Serie 90P1 al 156				GP-237 GP-237 (CV)	G-320
Modelo 814 N° de Serie 90P157 al 419 / N° de Serie 14R1 y sig. / N° de Serie 90P420 y sig.			V-1794	G-340	G-320 GP-237 (CV)
Modelo 814B N° de Serie 16Z1 y sig.			V-1794	G-340 GP-237 (CV)	G-320
Modelo 814F N° de Serie 9DM1 y sig.					G-320
Modelo 815 N° de Serie 91P1 al 243				GP-237 GP-237 (CV)	G-320
Modelo 815 N° de Serie 91P244 al 919 / N° de Serie 91P925 N° de Serie 91P920 al 1507 / excepto 91P925 / N° de Serie 15R1 y sig.			V-1794	GP-237	G-320
Modelo 815 N° de Serie 91P1508 y sig.			V-1794	G-340	G-320
Modelo 815B N° de Serie 17Z1 y sig.			V-1794	G-340	G-320
Modelo 816 N° de Serie 57U1 y sig.			V-1794	G-340	G-320
Modelo 816 N° de Serie 15Z1 y sig.			V-1794	G-340	G-1356
Modelo 824 - 824B N° de Serie 29G1 y sig.			V-1794	G-340	
Modelo 824 - 824B N° de Serie 36H1 al 429				G-340	
Modelo 824 - 824B N° de Serie 36H430 y sig.				G-340	
Modelo 824C N° de Serie 85K1 y sig.					G-1356
Modelo 824C N° de Serie 29G1 y sig.			V-1794		
Modelo 824C N° de Serie 85X1 y sig.				GP-237 (CV)	G-1356
Modelo 824G N° de Serie 4SN1 y sig.					G-1356
Modelo 825C N° de Serie 86X1 y sig.					G-1356

<i>Modelo</i>	<i>Motor</i>	<i>Año</i>	<i>Aire</i>	<i>Aceite</i>	<i>Combust. / Otros</i>
Modelo 826				GP-237	G-320
N° de Serie 58U1 y sig.					
Modelo 826C					G-1356
N° de Serie 87X1 y sig.					
Modelo 834B				GP-237	G-1356
N° de Serie 92Z1 y sig.					
Modelo 835					G-320
N° de Serie 44N299 y sig.					

CATERPILLAR Tractores de Tiro

<i>Modelo</i>	<i>Motor</i>	<i>Año</i>	<i>Aire</i>	<i>Aceite</i>	<i>Combust. / Otros</i>
Modelo 769				GP-237 (H)	G-1356
Modelo 773				GP-237 (H)	G-1356
N° de Serie 63 G al 252					
Modelo 784B				GP-237 (CV)	
N° de Serie 5RK1 y sig.					

CATERPILLAR Champion Niveladoras

<i>Modelo</i>	<i>Motor</i>	<i>Año</i>	<i>Aire</i>	<i>Aceite</i>	<i>Combust. / Otros</i>
C 70	Cummins 4B 3.9			G-373	G-372 (1)
C 70 A					G-374 (2)
C 76 A					
C 80 A	Cummins 4B 3.9		V-1796	G-373	G-372 (1)
C 86 A	Cummins 4B 3.9		V-708/S		G-374 (2)
600 Superpac	Deutz F4L-912			G-1357	G-343
Modelo 710 sobre Cadenas hasta N° de Serie 23751	Cummins 6BT 5.9			G-373	G-372 (1) G-374 (2)
Modelo 710 sobre Ruedas desde N° de Serie 21911	Cummins 6BT 5.9		V-1717 V-716	G-373	G-372 (1) G-374 (2)
Modelo 710 Serie III hasta N° de Serie 16244	Cummins 6BT 5.9		V-1717 V-716	G-373	G-372 (1) G-374 (2)
Modelo 710 Serie III desde N° de Serie 16245 hasta 20120	Cummins 6BT 5.9		V-1717 V-716	G-373	G-372 (1) G-374 (2)
Modelo 710 Serie III desde N° de Serie 20121	Cummins 6BT 5.9		V-1717 V-716	G-373	G-372 (1) G-374 (2)
Modelo 710 A sobre Cadenas hasta N° de Serie 23751	Cummins 6BT 5.9		V-1717 V-716	G-373	G-372 (1) G-374 (2)
Modelo 710 A sobre Ruedas desde N° de Serie 21911	Cummins 6BT 5.9		V-1717 V-716	G-373	G-372 (1) G-374 (2)
Modelo 710 A Serie III hasta N° de Serie 16244	Cummins 6BT 5.9		V-1717 V-716	G-373	G-372 (1) G-374 (2)
Modelo 710 A Serie III desde N° de Serie 16245 hasta 20120	Cummins 6BT 5.9		V-1717 V-716	G-373	G-372 (1) G-374 (2)
Modelo 710 A Serie III desde N° de Serie 20121	Cummins 6BT 5.9		V-1717 V-716	G-373	G-372 (1) G-374 (2)
Modelo 716 A sobre Cadenas hasta N° de Serie 23751	Cummins 6BT 5.9		V-1717 V-716	G-373	G-372 (1) G-374 (2)
Modelo 716 A sobre Ruedas desde N° de Serie 21911	Cummins 6BT 5.9		V-1717 V-716	G-373	G-372 (1) G-374 (2)
Modelo 716 A Serie III hasta N° de Serie 16244	Cummins 6BT 5.9		V-1717 V-716	G-373	G-372 (1) G-374 (2)
Modelo 720 hasta N° de Serie 16244	Cummins 6CT 8.3		V-1717 V-716	G-1341 (FC)	G-372 (1) G-374 (2)
Modelo 720 desde N° de Serie 16245 hasta 20120	Cummins 6CT 8.3		V-1717 V-716		G-372 (1) G-374 (2)
Modelo 720 desde N° de Serie 20121 hasta 20999	Cummins 6CT 8.3		V-1717 V-716	G-1341 (FC)	G-372 (1) G-374 (2)
Modelo 720 desde N° de Serie 21000	Cummins 6CT 8.3		V-1717 V-716	G-1341 (FC)	G-372 (1) G-374 (2)

<i>Modelo</i>	<i>Motor</i>	<i>Año</i>	<i>Aire</i>	<i>Aceite</i>	<i>Combust. / Otros</i>
Modelo 720 A - 726 A - 730 - 730 A - 736 A hasta N° de Serie 16244	Cummins 6CT 8.3		V-1717 V-716	G-1341 (F.C)	G-372 (1) G-374 (2)
Modelo 720 A - 726 A - 730 - 730 A - 736 A desde N° de Serie 16245 hasta 20120	Cummins 6CT 8.3		V-1717 V-716		G-372 (1) G-374 (2)
Modelo 720 A - 726 A - 730 - 730 A - 736 A desde N° de Serie 20121 hasta 20999	Cummins 6CT 8.3		V-1717 V-716		G-372 (1) G-374 (2)
Modelo 720 A - 726 A - 730 - 730 A - 736 A desde N° de Serie 21000	Cummins 6CT 8.3		V-1717 V-716	G-1341 (F.C)	G-372 (1) G-374 (2)
Modelo 726 A hasta N° de Serie 16244	Cummins 6CT 8.3		V-1717 V-716	G-1341 (F.C)	G-372 (1) G-374 (2)
Modelo 740 - 740 A - 750 - 750 A - 780 - 780 A	Cummins LT10-C			G-1341 (F.C)	G-372 (1)
Modelo 740 - 740 A - 750 - 750 A - 780 - 780 A desde N° de Serie 20211	Cummins LT10-C			G-1341 (F.C)	G-372 (1) G-374 (2)
Modelo 740, 750, 780 (16245-16805)	Cummins LT10-C		V-1717 V-716		
Modelo 740 - 750 - 780 Serie IV	Cummins M11			G-1341 (F.C)	G-382

Compactadores CATERPILLAR

<i>Modelo</i>	<i>Motor</i>	<i>Año</i>	<i>Aire</i>	<i>Aceite</i>	<i>Combust. / Otros</i>
Modelo 840 Super Pac.	Cummins 5900 cc.			G-373	G-372 (1) G-374 (2)
Modelo 1010 W - 1010 WH	Cummins 4BTA 3.9			G-1303	G-372 (1) G-374 (2)
Modelo 1110 W - 1110 WH	Cummins 6BTA 5.9			G-373	G-372 (1)

CHRYSLER

<i>Modelo</i>	<i>Motor</i>	<i>Año</i>	<i>Aire</i>	<i>Aceite</i>	<i>Combust. / Otros</i>
Caravan Naftera	2,4	03/96 >		G-330	
Caravan, Grand Caravan Naftera	3.3 V6	03/96 >		G-367	
Neon Sport	1.8 16V	03/96 >		G-330	
Neon Sport LE	2.0 16V	03/96 >		G-330	
Stratus LE	2.0 V6	04/97 >		G-330	
Stratus LX	2.5 V6	04/97 >		G-330	
Stratus Cabriolet	2.5 V6	04/97 >		G-330	

Automóviles CHRYSLER

<i>Modelo</i>	<i>Motor</i>	<i>Año</i>	<i>Aire</i>	<i>Aceite</i>	<i>Combust. / Otros</i>
3 CV, Furgoneta, AMI 8, Mehari				G-334	
IES America, Carga, Gringa, Safari				G-334	
AX GT	1,4	> 06/91		G-380	
AX GT	1,4	07/91 >		G-380	
BX 19 GTI - TRI Naftera	1,9	07/86 >		G-380	
BX 19 RD - TRD Diesel	1,9	> 07/87		G-380	G-363 ó GP-126
BX 19 RD - TRD Diesel	1,9	08/87 >		G-380	G-363 ó GP-126
BX 19 GTI	D6A (XU9J2)	07/86-02/93		G-357	
BX TRI		07/86-02/93		G-357	
C15 1.8 D First		07/96 >		G-380	GP-126
C4 2.0 16V WT (VTS)	EW10J4S	10/04-12/10		G-380	
C5 2.0 16V	EW10J4	12/00-10/04		G-380	
C5 2.0 16V	EW10A	11/04-05/08		G-380	
C5 2.0 HDi 110	DW10BTED4	2002		G-380	
C5 2.0 HDi 135	DW10BTED4	11/04-05/08		G-380	
C5 3.0 V6	ES9J4S	12/00-10/04		G-380	
C5 3.0 V6	ES9A	04/08 >		G-380	
Carga				G-334	
CX 2.0 Cti				G-334	
CX 2.4				G-334	

Modelo	Motor	Año	Aire	Aceite	Combust. / Otros
Evasion VSX Turbo	2.0i			G-380	
Furgoneta				G-334	
Gringa				G-334	
GS / GSA / GSX				G-353	
IES America				G-334	
Jumper 2.8 D		09/00 >	VP-1701	G1323	
Mehari				G-334	
Safari				G-334	
Saxo 1.1i X				G-380	
Saxo 1.4i	KFW/KFX (TU3JP)	05/96-03/05		G-380	
Saxo 1.4i VTS	TU3JP	01/00 >		G-380	
Saxo 1.5 D		01/00 >		G-380	
Xantia Naftera	2.0i 8V	07/94 >		G-380	
Xantia SX Naftera	2.0i 16V	07/94 >		G-380	
Xantia Turbodiesel SX	1.9i 8V	07/95 >		G-380	GP-126
Xantia 1.9 Turbo D	DHX,D8B(XUD9TF)	06/95-01/98		G-380	GP-126
Xantia 2.0 HDI 110 SX				G-380	
XM Turbo	2.0i	89 >		G-380	
Xsara Naftera	LFYXU7JP4 1.8i 16V	10/97-09/00		G-380	
Xsara Naftera	XU7JP4 1.8i 16V	10/98 >		G-380	
Xsara VTS	2.0i 16V			G-380	
Xsara Exclusive	2.0i 16V EW10	10/2000 >		G-380	
Xsara Diesel				G-380	GP-126
Xsara Turbodiesel	XUD9TE 1.9 8V	10/98 >	VP-1735 o VP-1727	G-380	GP-126
Xsara 1.9 D	DW8/WJY	07/98-08/05		G-380	
Xsara 1.9 D	XUD9A	10/98 >	VP-1726	G-380	GP-126
Xsara 2.0 HDI 90				G-380	
Xsara 2.0i 16V Exclusive	EW10	10/00 >		G-380	
Xsara 2.0i 16V VTS			VP-1727	G-380	
Xsara Picasso 1.6i	XU5JP	01/00 >		G-380	
Xsara Picasso 1.8i 16V	XU7JP4	01/00 >		G-380	
Xsara Picasso 2.0 HDI	DW10TD (RHY)	12/99-04/10		G-380	
Xsara Picasso 2.0 HDI	DW10ATED	12/99 >		G-380	
Xsara Picasso 2.0 HDI 110	DW10ATED	12/99-04/10		G-380	
Xsara Picasso 2.0i 16V	RFN (EW10)	02/03-04/10		G-380	
ZX Avantage	1,4	> 06/91		G-380	
ZX Avantage	1,4	07/91 >		G-380	
ZX Aura	1.8i	07/93 >		G-380	
ZX Reflex	1,1	> 06/91		G-380	
ZX Reflex	1,1	07/94 >		G-380	
ZX Diesel	1,9	07/95 >		G-380	GP-126
ZX Turbodiesel	1,9	07/95 >		G-380	GP-126
ZX Volcane	2.0i	07/93 >		G-380	

CITROEN Utilitarios

Modelo	Motor	Año	Aire	Aceite	Combust. / Otros
Berlingo Naftera	1,4	97 >		G-380	
Berlingo Diesel	XUD9A 1.9	5/98 >		G-380	
Berlingo Diesel	1,9	97 > 5/98		G-380	GP-126
Berlingo 1.9 D	DW8B	11/02 >		G-380	
Berlingo 2.0 HDi	DW10TD	11/02 >		G-380	
Berlingo 2.0 HDi 90 (M49, M59)	RHY (DW10TD)	02/99-03/06		G-380	
Jumper 2.8 D		09/00 >	VP-1701	G1323	G-394
Jumper 2.8 HDI		09/00 > 03/02	VP-1701	G1323	G-394
2.8 HDi 127		01/07 >	VP-1701	G1323	

CLARK Autoelevadores

Modelo	Motor	Año	Aire	Aceite	Combust. / Otros
C 300			V-728 V-728/S		
C300-C356, C40B, C 500-C235				G-305	

<i>Modelo</i>	<i>Motor</i>	<i>Año</i>	<i>Aire</i>	<i>Aceite</i>	<i>Combust. / Otros</i>
C500			V-1749	G-305	
C500 - Y355				G-305	
C500 - Y 685			V-787	G-305	
			V-787/S		
C500-685			V-783	G-305	
C500-335				G-305	
CF 20 / 25				G-305	
CGC25	Mitsubishi 4G64		VP-2726	G-380	
CGC30	CGC30		VP-2726		
DCS 251				G-368	
DPS 25	Continental		V-787		
Genesis GCS 20 - GCS 30	Mitsubishi 4G54		VP-799	G-368	
GPX 40	Perkins			G-302	
IT 40			V-787		
IT 50 BD	Perkins		V-787		
L 90	Cummins 6BT 5.9		V-727	G-373	G-374
			V-727/S		G-372
					G-1352 (A)
TU 60	John Deere 219			G-326	G-313
35 A	Ford 220 Diesel				G-313
250 / 250 TS	Caterpillar D320			GP-237	
662	GMC Serie 501		V-1775		
			V-1775/S		
2024	Continental			GP-215	
3024	Continental			GP-215	
4024	Continental			GP-215	
5024	Continental			GP-215	
6024	Continental			GP-215	
7024	Continental			GP-215	
8024	Continental			GP-215	

Cosechadoras CLASS

<i>Modelo</i>	<i>Motor</i>	<i>Año</i>	<i>Aire</i>	<i>Aceite</i>	<i>Combust. / Otros</i>
Commandor 112 CS	Perkins V8.540		V-717	G-328	G-399 / G-313
			V-717/S		
Commandor 114 CS	DB OM 401.901		V-717	GP-232	C-101-F
			V-717/S		
Commandor 114 CS	Mercedes Benz OM421		V-717	GP-231	A-103-F
			V-717/S		
Commandor 115 CS	Mercedes Benz OM421A		V-718	GP-232	A-103-F
			V-718/S		
Commandor 116 CS	Caterpillar 3306				G-320
Commandor 116 CS	DB OM 421A		V-718	GP-231	C-101-F
			V-718/S		
Commandor 116 CS	DB OM 422		V-718	GP-231	C-101-F
			V-718/S		
Commandor 228 CS	DB OM 443		V-718	GP-232	C-101-F
			V-718/S		
Dominator 38	Deutz F4L-912		V-728	G-1343	G-343
			V-728/S		
Dominator 38	Perkins 4.236		V-728	G-339	G-343
			V-728/S		
Dominator 38 S	F4L-912		V-728	G-1343	G-343
			V-728/S		
Dominator 38 S	Perkins 4.236		V-728	G-339	G-343
			V-728/S		
Dominator 48	Deutz F4L-912		V-728	G-1343	G-343
			V-728/S		
Dominator 48	Perkins 4.236		V-728	G-339	G-343
			V-728/S		
Dominator 48 S	Deutz F4L-912		V-728 / V-728/S	G-1343	G-343

<i>Modelo</i>	<i>Motor</i>	<i>Año</i>	<i>Aire</i>	<i>Aceite</i>	<i>Combust. / Otros</i>
Dominator 48 S	Perkins 4.236		V-728 V-728/S	G-339	G-343
Dominator 58	Perkins 4.248		V-728	G-339	G-343
Dominator 58 S	Perkins 4.248		V-728	G-339	G-343
Dominator 66	Perkins 6.354.4		V-725 V-725/S		G-343
Dominator 68	Mercedes Benz OM352		V-725 V-725/S		G-343
Dominator 68	Perkins 6.354.4		V-725 V-725/S		G-343
Dominator 68 R	Mercedes Benz OM352		V-725 V-725/S		G-343
Dominator 68 R	Perkins 6.354.4		V-725 V-725/S		G-343
Dominator 68 S	Mercedes Benz OM352		V-725 V-725/S		G-343
Dominator 68 S	Perkins 6.354.4		V-725 V-725/S	G-328	G-343
Dominator 76 hasta número de serie 525467	Mercedes Benz OM352		V-717 V-717/S	GP-208	G-343
Dominator 76 desde número de serie 5254678	Mercedes Benz OM352		V-717 V-717/S		G-343
Dominator 76	Mercedes Benz OM352A		V-717 V-717/S		G-343
Dominator 76	Perkins 6.354.4		V-725 V-725/S		G-343
Dominator 76 H hasta número de serie 525467	Mercedes Benz OM352		V-717 V-717/S	GP-208	G-343
Dominator 76 H desde número de serie 5254678	Mercedes Benz OM352		V-717 V-717/S		G-343
Dominator 76 H	Mercedes Benz OM352A		V-717 V-717/S		G-343
Dominator 76 H	Perkins 6.354.4		V-725 V-725/S		G-343
Dominator 78 hasta número de serie 525467	Mercedes Benz OM352		V-717 V-717/S	GP-208	G-343
Dominator 78 desde número de serie 5254678	Mercedes Benz OM352		V-717 V-717/S		G-343
Dominator 78	Perkins 6.354.4		V-725 V-725/S		G-343
Dominator 78 S hasta número de serie 525467	Mercedes Benz OM352		V-717 V-717/S	GP-208	G-343
Dominator 78 S desde número de serie 5254678	Mercedes Benz OM352		V-717 V-717/S		G-343
Dominator 78 S	Perkins 6.354.4		V-725 V-725/S		G-343
Dominator 78 SL	Mercedes Benz OM352A		V-717 V-717/S		G-343
Dominator 80	Mercedes Benz OM352A		V-717 V-717/S		G-343
Dominator 80	Perkins 6.372		V-725 V-725/S	G-206	G-343
Dominator 80 H	Mercedes Benz OM352A		V-717 V-717/S		G-343
Dominator 80 H	Perkins 6.372		V-725 V-725/S	G-206	G-343
Dominator 85	Mercedes Benz OM352A		V-717 V-717/S		G-343
Dominator 85	Perkins 6.372		V-725 V-725/S	G-206	G-343
Dominator 85 H	Mercedes Benz OM352A		V-717 V-717/S		G-343

<i>Modelo</i>	<i>Motor</i>	<i>Año</i>	<i>Aire</i>	<i>Aceite</i>	<i>Combust. / Otros</i>
Dominator 85 H	Perkins 6.372		V-725 V-725/S	G-206	G-343
Dominator 86	Mercedes Benz OM352A		V-717 V-717/S		G-343
Dominator 86	Perkins 6.372		V-725 V-725/S	G-206	G-343
Dominator 88 S	Mercedes Benz OM352A		V-717 V-717/S		G-343
Dominator 88 S	Perkins T-6.354.4		V-717 V-717/S	G-339	G-343
Dominator 88 SL	Perkins T-6.354.4		V-717 V-717/S	G-339	G-343
Dominator 96	Mercedes Benz OM352A		V-717 V-717/S		G-343
Dominator 96	Perkins T-6.354.4		V-717 V-717/S	G-339	G-343
Dominator 98	Mercedes Benz OM352A		V-717 V-717/S		G-343
Dominator 98	Perkins T-6.354.4		V-717 V-717/S	G-339	G-343
Dominator 98 S	Mercedes Benz OM352A		V-717 V-717/S		G-343
Dominator 98 S	Perkins T-6.354.4		V-717 V-717/S	G-339	G-343
Dominator 98 SL	Mercedes Benz OM352A		V-717 V-717/S		G-343
Dominator 98 SL	Perkins T-6.354.4		V-717 V-717/S	G-339	G-343
Dominator 106	Mercedes Benz OM401		V-717 V-717/S	GP-231	A-103-F
Dominator 108 SL	Mercedes Benz OM421		V-717 V-717/S	GP-231 G-361	A-103-F
Dominator 115 CS	Mercedes Benz OM421A		V-718 V-718/S	GP-232	A-103-F
Dominator 116 CS	Mercedes Benz OM421A		V-718 V-718/S	GP-232	A-103-F
Jaguar 80	Deutz F8L-413		V-717 V-717/S	G-310	G-1359
Jaguar 690	Mercedes Benz OM422A			GP-232	A-103-F
Jaguar 690 SL	Mercedes Benz OM422A			GP-232	A-103-F
Jaguar 830-850-870	DC OM 457 LA	11/00 >	V-1741 V-1741/S	GP-232 G-361 (H)	GP-162
Jaguar 830	OM460LA		VP-2715 VP-2716	GP-247	GP-162 G-1312 GP-127
Jaguar 850	OM460LA		VP-2715 VP-2716	GP-247	GP-162 G-1312 GP-127
Jaguar 870	OM502LA		VP-2715 VP-2716		GP-162 G-1312 GP-127
Jaguar 870	OM502LA		VP-2715 VP-2716		GP-162 G-1312 GP-127
Jaguar 860 - 880	Mercedes Benz OM 442 LA	01/93-12/00	V-1741 V-1741/S	GP-232 G-361 (H)	C-101-F
Jaguar 890	DC OM 502 LA	11/00 >	V-1741 V-1741/S	G-361 (H)	GP-162
Jaguar 900	DC OM 502 LA	11/00 >	V-1741 V-1741/S	G-361 (H)	GP-162
Jaguar 900	OM502LA		VP-2715 VP-2716		GP-162 G-1312 / GP-127

<i>Modelo</i>	<i>Motor</i>	<i>Año</i>	<i>Aire</i>	<i>Aceite</i>	<i>Combust. / Otros</i>
Lexion 550	Cat. C9	11/03 >	VP-1795 VP-1795/S		
Lexion 570	Cat. C12	2003 >	VP-1795 VP-1795/S		
Lexion 580	Cat. C12	2003 >	V-1741 V-1741/S		
Medion 310	Mercedes Benz OM 906 LA			GP-246	
Medion 340	Mercedes Benz OM 906 LA 04/00 >		VP-1764 VP-1764/S		
Mega 218	Mercedes Benz OM 441 A		V-718 V-718/S	GP-231	C-101-F
Mega 350	Mercedes Benz OM 906 LA		VP-1764 VP-1764/S	G-361 (H)	GP-161

CLASS Tractores

<i>Modelo</i>	<i>Motor</i>	<i>Año</i>	<i>Aire</i>	<i>Aceite</i>	<i>Combust. / Otros</i>
Ares 616 / 656 / 696 / 816 / 826 / 836	John Deere 6068T	2003	VP-2730		
Challenger ~ 35	Caterpillar 3116 ATAAC		VP-2746 VP-2747	G-340	G-1304
Challenger ~ 35RC99	Caterpillar 3116 ATAAC		VP-2746 VP-2747	G-340	G-1304
Challenger ~ 45	Caterpillar 3116 ATAAC		VP-2746 VP-2747	G-340	G-1304
Challenger ~ 45RC99	Caterpillar 3116 ATAAC		VP-2746 VP-2747	G-340	G-1304
Challenger ~ 55	Caterpillar 3126 ATAAC		VP-2746 VP-2747	G-340	G-1304
Challenger ~ 55RC99	Caterpillar 3126 ATAAC		VP-2746 VP-2747	G-340	G-1304

CUMMINS

<i>Modelo</i>	<i>Motor</i>	<i>Año</i>	<i>Aire</i>	<i>Aceite</i>	<i>Combust. / Otros</i>
4B 3.9			V-728/S V-728/S	G-1303	G-374/Z (2)
4B-3.9 G2 32 DGBE				G-1303	G-374/Z (2) G-372/Z
4BT 3.9			V-725 V-725/S	G-1303	G-374/Z (2)
4BTA-3.9 G1 62 DGCF				G-1303	G-374/Z (2) G-372/Z
Motor KT 19				G1351 (FD)	G-355 G-1352 (FA)
Motor NTC 315				G1351 (FD)	G-355 G-1352 (FA)
Motor N 14				G-1341 (FC)	G-1352 (FA)
Motor KT 38/50				G1351 (FD)	G-355
Motor V 903					G-355
Motor 6 BT 5.9			V-727 V-727/S	G-373/Z	G-372/Z G-374/Z G-1352 (FA)
6 C 8.3					G-372/Z G-374/Z G-1352 (FA)
6C-8.3 G2 110DGEB			V-784	G-1341 (FC)	G-372/Z G-374/Z
6 CTA 8.3				G-1341 (FC)	G-372/Z G-374/Z G-1352 (FA)

<i>Modelo</i>	<i>Motor</i>	<i>Año</i>	<i>Aire</i>	<i>Aceite</i>	<i>Combust. / Otros</i>
6CTAA-8.3			V-1766 V-1767	G-1341 (FC)	G-372/Z G-374/Z G-1352 (FA)
Motor N 855, NT 855				G-1341 (FC)	G-355 G-1352 (FA)
Motor NTA 855-ML (Marítimo)					G-1356 G-1352 (FA)
V8-210 Serie II					G-355
KTA-600					G-355 G-1352 (FA)
VTA-1710					G-355 G-1352 (FA)
NT-855, NTA, NTTA-855					G-355 G-1352 (FA)
6 C 8.3					G-372//Z G-374/Z G-1352 (FA)
NT 855 - C 270 - C 335-340					G-355 G-1352 (FA)
HS 743 - B 240 - C 240 - P 240					G-320
Motor 6 CTAA 8.3 Bus Superbajo El Detalle OA 105		98 >		G-1341 (FC)	G-372/Z G-374/Z G-1352 (FA)

Grupos Electrógenos CUMMINS

<i>Modelo</i>	<i>Motor</i>	<i>Año</i>	<i>Aire</i>	<i>Aceite</i>	<i>Combust. / Otros</i>
110 DGEB	Cummins 6CT 8.3 G2		V-784	G-1341 (FC)	G-372/Z G-374/Z G-1352 (FA)
275 DFCF				G-1341 (FC)	
32 DGBE	Cummins 4B 3.9 G2			G-1303	G-372/Z (1) G-374/Z (2)
62 DGCF	Cummins 4BTA 3.9 G1			G-1303	G-372/Z (1) G-374/Z (2)
MS 450 / MS 500 S	Cummins KTA 19G3				G-1352 (FA)
MS 650	Cummins VTA 28 G5				G-1352 (FA)
MS 720 / MS 800 S	Cummins KTA 38G1				G-1352 (FA)

DACIA

<i>Modelo</i>	<i>Motor</i>	<i>Año</i>	<i>Aire</i>	<i>Aceite</i>	<i>Combust. / Otros</i>
Berlina - Break				G-324	
1210 - 1300 - 1310 - 1410				G-324	

DAEWOO

<i>Modelo</i>	<i>Motor</i>	<i>Año</i>	<i>Aire</i>	<i>Aceite</i>	<i>Combust. / Otros</i>
Cielo GLE Naftera	1.5 16V			G-353	
Espero 2000i 8V		> 93		G-353	
Espero 2000i 8V		94 >		G-353	
Lanos S Naftera	1.5 8V	12/97 >		G-353	
Lanos SX Naftera	1.6 16V	12/97 >		G-353	
Lanos 2.0i 16V CDX		12/97 >		G-353	
Lanos 2.0i 16V SX		12/97 >		G-353	
Leganza 2.0i 16V	X 20 SED	03/97-12/02		G-353	
Matiz (Spark) 0.8 (KLYA)	F8CV	09/98-05/05		G-1348	
New Korando 2.3 10V 4x4 4cil.	MB-OM601			GP-236	
New Korando 2.9 D 10V 4x4 5cil.	Mercedes Benz OM602 Full			GP-236	
Nubira SX Naftera	1.6 16V	12/97 >		G-353	
Nubira CDX	2.0 16V	12/97 >		G-353	

<i>Modelo</i>	<i>Motor</i>	<i>Año</i>	<i>Aire</i>	<i>Aceite</i>	<i>Combust. / Otros</i>
Racer		> 93		G-353	
Racer		94 >		G-353	
Rezzo 2.0 16V CDX	DOHC	01/01 >		G-353	
Tacuma	2.0i 16V	2000 >		G-353	
Tico 0.8	F 8 C	02/95-12/00		G-1348	

DAIHATSU

<i>Modelo</i>	<i>Motor</i>	<i>Año</i>	<i>Aire</i>	<i>Aceite</i>	<i>Combust. / Otros</i>
Applause	1.6i 16V	> 90		G-1319	
Charade 100 3 Cilindros		> 80		G-1348	
Charade SG 16V		> 89		G-1319	
Charade Turbodiesel	1.0	1/85 > 12/86		G-1348	
Charade 850 G-20				G-1348	
Cuore 600		> 82		G-1348	
Feroza 4x4 16V				G-1319	
Feroza 4x4 1.6 Catalítico				G-1319	
Max Cuore 550		> 80		G-1348	
Wide Furgón, Van	550cc			G-1348	
Wide Furgón, Van	850cc			G-1348	

DEUTZ / AGCO

<i>Modelo</i>	<i>Motor</i>	<i>Año</i>	<i>Aire</i>	<i>Aceite</i>	<i>Combust. / Otros</i>
Camión Magirus Deutz				G-310	G-313
Camión Magirus 200 D16FFI				G-310	C-101-F
Camión Magirus 200 D16FS				G-310	C-101-F
Agrale TX 1100, Brasileiro	M 790		V-750	G-310	G-394
Diesel, desde 01/96			V-750/S		G-382
Agrale TX 1600, Brasileiro	MWM D229/3	01/84 > 12/85	V-1776	G-1343	A-103-F A-103-F
Agrale TX 1800, Brasileiro	Perkins Q-20-B-4-236	> 01/88	V-728 V-728/S	G-339	G-313 G-394
Agrale TX 1800, Brasileiro	MWM D229/4	> 01/89	V-728 V-728/S	G-1343	A-103-F A-103-F
Agrale 7000 DX, Brasileiro	MWM 4.10	> 01/94	V-750 V-750/S	G-310	G-394 G-382
Agrale 7000 DX, Brasileiro	MWM 4.10	> 01/94	V-750 V-750/S	G-310	G-394 G-382
Agrale 7500 DXT, Brasileiro	MWM 4.10	> 01/94	V-750 V-750/S	G-310	G-394 G-382
Agrale Junior, Brasileiro	MWM 4.10T	> 01/96	V-750 V-750/S	G-310	G-394 G-382
Camión	BF6L-913		V-725 V-725/S	G-340/D	G-341 G-343
Camión	F6L-913		V-725 V-725/S	G-310	G-341 G-343
Camión	F8L-413		V-725 V-725/S	G-310	C-101-F C-101-F
Camión frontal Deutz-Agrale (Dynamic)	F4 L 913 y BF4 L 913		V-728	G-310	G-341 G-343
Powermax 300 Turbo-Postenfriado	BF6 L 513 RC		V-718 V-718/S	G-310	G-382
Camión Stallion 15-160 (Turbo)	BF6 L 913	98 >	V-717 V-717/S	G-340/D	G-382
Camión Stallion 11-130	F6 L 913 V	98 >	V-717 V-717/S	G-340/D	G-382
Camión frontal Agrale MA 7.5T- MA 8.5T	MWM 4.10 Turbo 4.3i	99 >	V-717 V-717/S	G-340/D	
Micro Deutz 1015	OA 104		V-1766 V-1767	G-310	G-1359
Omnibus	BF6L-1114/2114 y F8L-413			G-310	C-101-F

<i>Modelo</i>	<i>Motor</i>	<i>Año</i>	<i>Aire</i>	<i>Aceite</i>	<i>Combust. / Otros</i>
Omnibus	BF6L-913		V-725 V-725/S	G-340/D	G-341 G-343
Omnibus	F6L-913		V-725 V-725/S	G-310	G-341 G-343
Omnibus	F8L-413			G-310	C-101-F
Omnibus 913 intercooler, post enfriado			V-727 V-727/S	G-310	G-343
S-3000 al S-6500				GP-208	C-101-F
Strak			V-728 V-728/S	G-310	G-341 G-343
Deutz-Agrale		2000 >	VP-1704 VP-1704/S	G-1360	
Deutz-Agrale Camión 6000 - 6000 CD	MWM Sprint 4.07 TCA	2.82001 >	VP-1730 VP-1730/S	G-1360	G-1325
Deutz-Agrale Camión 7000	MWM 4.10 4.3i	2000 >	VP-1730 VP-1730/S	G-310	G-1315
Deutz-Agrale Camión 7500	MWM 4.10 Turbo 4.3i	2000 >	VP-1730 VP-1730/S	G-310	G-1315
Deutz-Agrale Camión 8500	MWM	2000 >	VP-1730 VP-1730/S	G-310	G-1315
Deutz-Agrale		2000 >	VP-1740 VP-1740/S	G-1360	
Deutz-Agrale Bus MA 7.5 T	MWM 4.10 TCA	2000 >	VP-1730 VP-1730/S	G-310	G-1315
Deutz-Agrale Bus MA 8.5 T	MWM 4.10 TCA	2000 >	VP-1730 VP-1730/S	G-310	G-1315
Cosechadora Deutz Fahr 1322 H	BF6L-913C		V-727 V-727/S	G-340/D G-361 (H)	G-341 G-343
Cosechadora 4040 - Araus/Máxima	BF6 L 913 C		V-727 V-727/S	G-340/D G-361 (H)	G-341 G-343
Cosechadora Optima E	BF6 L 913		V-717 V-717/S	G-340/D G-361 (H)	G-341 G-343
Cosechadora Optima 440	Agco Allis 914		V-718 V-718/S	G-310	G-341 G-343
Cosechadora Optima 550	BF6M1013EC		VP-1764 VP-1764/S	G-310 G-361 (H)	G-343
Cosechadora Optima 650	Cummins		VP-1795 VP-1795/S	G-1341 (FC) G-361 (H)	G-372/Z G-374/Z G-1352 (FA)
Cosechadora Optima 650	BF6M1013ECP		VP-1795 VP-1795/S	G-1341 (FC) G-361 (H)	G-372/Z G-374/Z G-1352 (FA)
Cosechadora Optima 660			VP-1795 VP-1795/S		
Retro/Pala Cargadora MAXION 750	Perkins 4000 4 cil. En linea		VP-1705 VP-1705/S		
A2 L 514		> 65		GP-217	C-101-F (2)
A3 L 514		> 65		GP-217	C-101-F (2)
A2 - A3 L 1114/2114		72 >		G-315	G-332 (1) G-313 (2)
A2 - A3 L 1114/2114		77 >		G-315	G-341 G-313 (2)
A4 L 514 1114/2114		72 >		G-310	G-313
A4 L 514 1114/2114		77 >		G-310	G-341
A6 L 1114		72 >		G-310	G-313
A6 L 1114		77 >		G-310	G-341 G-313 (2)
A 30 y A 40	F2L 514	> 65		GP-217	C-101-F
A45	F2L 514	> 68			C-101-F
A55	F3L 514	66 > 68			C-101-F
A70	F4L 514	66 > 68			C-101-F
A110	F6L 514	66 > 68			C-101-F

Modelo	Motor	Año	Aire	Aceite	Combust. / Otros
A70 de 70 HP	F4L 61	> 65			C-101-F
A100	F6L 514	> 65			C-101-F
A110 de 106 HP	F6L 86	> 65			C-101-F
A100	F6L 514	65 > 68			C-101-F
A 55 y A65	F3L 514	> 65		GP-217	C-101-F
A55 y A65	F3 L 514	> 68			C-101-F
A70 - A85 y A100	F4 L 514	> 68			C-101-F
A110	F6L 514	68 >	V-725 V-725/S	G-310	C-101-F
D47 F - D47 FV	F2L 514	68 > 71		G-330	C-101-F
D101	F4L 1114 ó F4L 2114	68 >		G-310	C-101-F
D226 - D300	F2L 514	68 > 71		G-310	C-101-F
D66 F	F3L 514	68 > 12/71		G-310	C-101-F
D131 F	F6L 514	68 > 12/71		G-310	C-101-F
D177 S	F3L 514	68 > 12/71		G-310	C-101-F
D400 - D540	F3L 514	68 > 12/71		G-310	C-101-F
D800	F6L 514	68 > 12/71		G-310	C-101-F
T180 - T181	F4L 514	68 > 12/71		G-310	C-101-F
A30 - A40	F2L 514	68 >		G-330	C-101-F
A30 - A40	F2 L 1114 - 2114	77 >		G-315	G-341 G-313 (2)
A46	F2L 1114	70 > 72		G-330	C-101-F
A55	F3L 514	68 >		G-330	C-101-F
A55 - A65	F3 L 1114 - 2114	72 >		G-315	G-332 (1) G-313 (2)
A55 - A65	F3 L 1114 - 2114	77 >		G-315	G-341 G-313 (2)
A70	F4L 514	68 >		G-310	C-101-F
A85 - A100	F4L 1114	70 > 72		G-310	C-101-F
A70 - A85 - A100	F4 L 1114 - 2114	72 >		G-310	G-332 (1) G-313 (2)
A70 - A85 - A100	F4 L 1114 - 2114	77 >		G-310	G-341 G-313 (2)
A130	F6L 514	68 > 70		G-310	C-101-F
A130	F6L 1114	70 > 72		G-310	C-101-F
A130	F6 L 1114 - 2114	72 >	V-730 V-731	G-310	G-332 (1) G-313 (2)
A130	F6 L 1114 - 2114	77 >	V-725 V-725/S	G-310	G-341 G-313 (2)
A144	F6L 2114			G-310	C-101-F
FX80	F4L 913	79 >	V-728 V-728/S	G-310	G-343 (1) G-341 (2)
FX100	F5L 913	79 >	V-728 V-728/S	G-310	G-343 (1) G-341 (2)
FX120	F6L 913	79 >	V-725 V-725/S	G-310	G-343 (1) G-341 (2)
AX80			V-728 V-728/S	G-310 G-361 (H)	G-341 G-341/B
AX 80-S, AX 80-C, AX 100-S			V-728 V-728/S	G-310 G-361 (H)	G-341 G-343
AX100			V-725 V-725/S	G-310 G-361 (H)	G-341 G-341/B
AX 100-S			V-728 V-728/S	G-340/D	G-341 G-341/B
AX120			V-725 V-725/S	G-310 G-361 (H)	G-343
AX 120-S			V-725 V-725/S	G-310 G-361 (H)	G-341 G-343
AX160			V-717 V-717/S	G-340/D G-361 (H)	G-341 G-341/B
AX 160-S Turbo			V-717 V-717/S	G-340/D G-361 (H)	G-341 G-343

<i>Modelo</i>	<i>Motor</i>	<i>Año</i>	<i>Aire</i>	<i>Aceite</i>	<i>Combust. / Otros</i>
AX 4.60	F3 L 913		V-733 V-733/S	G-310 G-361 (H)	G-341 G-343
AX 4.100 - 4.100 L 4.100 Doble Tracción	F5 L 913		V-728 V-728/S	G-310 G-361 (H)	G-341 G-343
AX 4.120 - 4.120 L - 4.120 Doble Tracción	F6 L 913	> 12/83	V-725 V-725/S	G-310 G-361 (H)	G-341 G-343
AX 4.140 Doble Tracción	BF6 L 913 T	> 12/83	V-717 V-717/S	G-340/D G-361 (H)	G-341 G-343
AX 4.160	BF6 L 913	> 12/83	V-717 V-717/S	G-340/D G-361 (H)	G-341 G-343
AX 4.190	BF6 L 913 C	> 12/83	V-727 V-727/S	G-340/D G-361 (H)	G-341 G-343
AX 4.75 - 4.75 Doble Tracción	F4 L 913		V-728 V-728/S	G-310 G-361 (H)	G-341 G-343
AX 5.65 Simple y Doble Tracción	F3L 913		V-733 V-733/S	G-310 G-361 (H)	G-341 G-343
AX 5.80 Simple y Doble Tracción	F4L 913		V-733 V-733/S	G-310 G-361 (H)	G-341 G-343
AX 5.100 Simple y Doble Tracción	F5L 913		V-728 V-728/S	G-310 G-361 (H)	G-341 G-343
AX 5.125 Simple y Doble Tracción	F6L 913		V-717 V-717/S	G-310 G-361 (H)	G-341 G-343
AX 5.145 Doble Tracción	BF6L 913		V-717 V-717/S	G-310 G-361 (H)	G-341 G-343
AX 5.170 Turbo 162 CV	BF6L 913 C		V-727 V-727/S	G-310 G-361 (H)	G-341 G-343
AX 5.190 Turbo 180 CV Postenfriado	BF6L 913 C		V-727 V-727/S	G-340/D G-361 (H)	G-341 G-343
5.220 Doble Tracción	BF6L 913 C		V-727 V-727/S	G-340/D	G-341 G-343
BF4 L 913			V-728	G-310	G-341 G-343
BF6 L 913			V-717 V-717/S	G-340/D	G-341 G-343
BF6 L 1114 - 2114				G-310	C-101-F
BF6 M 1015 - BF6 M 1015 C			V-755	G-340/D	G-308
Modelo D 86 F			V-728 V-728/S	G-310	G-343 (1) G-341 (2)
Modelo DX 90	F5L 913		V-728 V-728/S	G-310	G-341
Modelo DX 160	F6L 912		V-717 V-717/S	G-340/D	G-341
Modelo 296 (Brasileño)			V-725 V-725/S		
Modelo 1215 (Brasileño)			V-725 V-725/S		
Modelo 1322 H	BF6L 913 C		V-727 V-727/S	G-340/D	G-343 (1) G-341 (2)
D 4007 - 5207 - D 6007 - D 6207			V-733 V-733/S	G-310	G-341 G-341/B
D 7807	F4 L 913		V-733	G-310	G-341 G-341/B
Modelo D 7807 A			V-728 V-728/S	G-310 G-361 (H)	G-343 (1) G-341 (2)
DX 4.70 A	BF4 L 913		V-728 V-728/S	G-310	G-341 G-343
DX 90 - DX 120	F6 L 913	> 12/83	V-725 V-725/S	G-310 G-361 (H)	G-341 G-341/B
DX 160	BF6 L 913	> 12/83	V-717 V-717/S	G-340/D G-361 (H)	G-341 G-341/B
F3 L 913			V-733	G-310	G-341 G-343



Modelo	Motor	Año	Aire	Aceite	Combust. / Otros
F6 L 913 - F6 L 913			V-728	G-310	G-341 G-343D
F6 L 913 - 5G L 913			V-725	G-310	G-341 G-343
F6 L 913			V-725	G-340/D	G-343
F8 L 413			V-725	G-310 V-600 (H)	C-101-F
Motor a gas GF4 L 913 y GF5 L 913			V-728	G-310	
Motor a gas GF6 L 913			V-725	G-310	
Motor a gas BGF6 L 913			V-717	G-340/D	

DIMEX

Modelo	Motor	Año	Aire	Aceite	Combust. / Otros
1316/1418/1619/1625	Cummins 6 CTAA 6cil. 8.3	97 >	VP-1765	G-1341	G-372 G-374
Camión D-1416 (162CV)	Cummins 6 BTAA 6cil. 5.9 Turbodiesel Intercooler	97 > Inyección dire.	VP-1707 VP-1707/S	G-1361	G-372 G-374
Camión D-1418	Cummins 6BTA	01/01 >	V-1766 o VP-1765	G-373	G-394
Camión D-1418				G-373	G-394 G-1333
Camión D-1619				G-373	G-394 G-1333
D-1622 M Caja Manual-Omnibus	Cummins 6 CTAA	01/97 >	VP-1765	G-1341	G-374 G-372
D-1622 T Caja Autom.- Omnibus	Cummins 6CTAA 6cil		VP-1765	G-1341	G-374 G-372
Camion D-1721			VP-1765	G-373	G-374 G-372
Camión D-1721 (208CV)	Cummins 6 BTAA 6cil. 5.9 Turbodiesel Intercooler	97 > Inyección dire.	VP-1707 VP-1707/S	G-1361	G-372 G-374
Camión D-1725 (250CV)	Cummins 6 CTAA 6cil. 8.3 Turbodiesel Intercooler	97 > Inyección dire.	VP-1707 VP-1707/S	G-1341	G-372 G-374
Camión D-1731	M11E 310			G-1341	
Camión D-1737	M11E 370			G-1341	
Camión D-2730	Cummins 6 CTAA 6cil. 8.3 Turbodiesel Intercooler	97 > Inyección dire.	V-718 V-718/S	G-1341	G-372 G-374
Camión D-2737	M 11E 370		V-718 V-718/S	G-1341	
Omnibus D-916 M (162CV) Caja Manual	Cummins 6 BTAA 6cil. 5.9	97 >		G-1361	G-372
Omnibus D-916 T (162CV) Caja Automática	Turbodiesel Intercooler	Inyección dire.			G-374
Omnibus D-1622 M (217CV) Caja Manual	Cummins 6 CTAA 6cil. 8.3	97 >			G-372
Omnibus D-1622 T (217CV) Caja Automática	Turbodiesel Intercooler	Inyección dire.			G-374
Omnibus D-1116 (160CV) Caja Manual	Cummins 6 BTAA 6cil. 5.9	97 >		G-1361	G-372
	Turbodiesel Intercooler	Inyección dire.			G-374
Camión D-9400	N14 435			G-1341	

DODGE

Modelo	Motor	Año	Aire	Aceite	Combust. / Otros
C 38 T,C 38 R	BS 36		V-726		G-313
R 3620 P	BS 36		V-726		G-313
R 3820 P, R 3820 D	BS 36		V-726		G-313
4238 TD, 4238 RD	BS 36		V-726		G-313

DON ROQUE

Modelo	Motor	Año	Aire	Aceite	Combust. / Otros
RV 125	Cummins 8.3		V-718 V-718/S	G-1341 G-361 (H)	G-374 G-372 G-1352 (A)

<i>Modelo</i>	<i>Motor</i>	<i>Año</i>	<i>Aire</i>	<i>Aceite</i>	<i>Combust. / Otros</i>
RV 125	Perkins T6-354 F4	04/99 >	V-717 V-717/S	G-328	G-313
RV 150			V-718 V-718/S	G-1341 G-361 (H)	G-374 G-372 G-1352 (A)
RV 170	Cummins 6 CTAA 8.3		V-1766 V-1767	G-1341 G-361 (H)	G-374 G-372 G-1352 (A)

EL DETALLE

<i>Modelo</i>	<i>Motor</i>	<i>Año</i>	<i>Aire</i>	<i>Aceite</i>	<i>Combust. / Otros</i>
OA 101 Bus	Cummins 6 CTAA 8.3	01/98 >	V-1766 V-1767	G-1341	G-374 G-1316 G-1352 (A)
OA 105 Bus Superbajo	Cummins 6 CTAA 8.3	01/98 >	V-1766 V-1767	G-1341	G-374 G-1316 G-1352 (A)
OA 106 Minibus	Cummins	03/00 >	V-717 V-717/S	G-1303	G-374 G-1316

EVOBUS (MERCEDES BENZ/SETRA)

<i>Modelo</i>	<i>Motor</i>	<i>Año</i>	<i>Aire</i>	<i>Aceite</i>	<i>Combust. / Otros</i>
O 500 M	OM 906 LA	01/06 >	VP-1754 VP-1754/S		
O 500 RS	OM 457 LA	01/06 >	VP-1783 VP-1783/S	GP-232	
O 500 RSD	OM 457 LA	01/06 >	VP-1783 VP-1783/S	GP-232	

Automóviles FIAT

<i>Modelo</i>	<i>Motor</i>	<i>Año</i>	<i>Aire</i>	<i>Aceite</i>	<i>Combust. / Otros</i>
125		> 82		G-325	
125 multicarga				G-325	
128, familiar, IAVA		> 82		G-325	
128 Super Europa	1,3	83 >		G-325/B G-388	
128 Super Europa	1,5	83 >		G-325/B o G-388	
133		77 >		G-377	
147 C y GL				G-377	
147 CL5, TR5 Sorpasso 5V (IAVA)		81 >		G-325/B G-388	
147 y Spazio Diesel	1300			G-377	G-1306/G-379
1100				G-201	
1500 Multicarga				G-303	
1500, 1500 Coup,				G-303	
1600, 1600 Coup,				G-303	
600 D, E y F		01/68-12/73		GP-209	
600 R				G-335	
600 S				G-377	
Barchetta Cabriolet Naftera	1.8 16V	07/96 >		G-1301	
Brava ELX	1.6 16V Mpie	2000 >		G-1301	
Brava ELX	1.9 JTD 8V	4/99 >		G-380	
Bravo HGT	2.0i Mpie 20V	99 >		G-1301	
Brio 4V y 5V				G-388	
Duna CS Diesel		08/95 >		G-1300	G-1306/G-379
Duna S - SC	1,3			G-325/B	
Duna	1.3i	99 >		G-1301	
Duna	1.4	98 >		G-325/B o G-376	

Modelo	Motor	Año	Aire	Aceite	Combust. / Otros
Duna SCV - SCX	1,5			G-325/B	
Duna S-SC-SL-SCV-SCL-SCR	Tipo 1.4 y 1.6	> 04/94		G-325/B	
Duna	Tipo 1.6	06/94 >		G-325/B	
Duna Weekend	Tipo 1.6	> 91		G-325/B	
Duna SL Weekend Imp. de Brasil	Tipo 1.6	92 >		G-377	
Duna SD Diesel	1,3	> 11/89		G-377	G-1306/G-379
Duna SD Diesel	1,3	12/89 >		G-377	G-1306/G-379
Duna SDL - Weekend SD Diesel	1,7			G-1300	G-1306/G-379
Duna SX Diesel	1,7	05/97 >		G-1300	G-1306/G-379
Lancia Y 10 Fire				G-1301	
Marea Naftera	1.6 16V Mpi	05/98 >		G-1301	
Marea Naftera	2.0 20V Mpi	05/98 >		G-1301	
Marea ELX - Weekend JTD	1.9 8V	4/99 >		G-380	
Marea Turbodiesel	1.9 Intercooler	05/98 >		G-1301	G-1306/G-379
Palio S MPI	1.3i	5/99 >		G-1301	
Palio EL - HL Naftera	1.6ie 8V-16V	03/97 >		G-1301	
Palio Weekend - Stile Naftera	1.6ie 8V-16V	10/97 >		G-1301	
Palio EL - HL Diesel - Turbodiesel	1.7i	03/97 >		G-1300	G-1306
Palio Weekend - Stile Diesel - Turbodiesel	1.7i	10/97 >		G-1300	G-1306
Palio Weekend - Stile Diesel - TD	1,7	98 >		G-1301	G-1306
Palio Weekend Fire	1.0 8V / 1.0 16V / 1.3 16V	2000 >		G-397	
Palio Young Fire	1.0 MPI 8V	2000 >		G-397	
Palio 1.0 16V EXL Fire Weekend		01/00 >		G-1382	
Palio 1.0 1.0 8V EXL Fire Weekend		01/00 >		G-1382	
Palio 1.3 16V EXL Fire Weekend		01/00 >		G-1382	
Palio 1.3 16V MPI EXL Fire Siena		01/00 >		G-1382	
Palio 1.6 16 V Fire		01/00 >		G-1382	
Palio 1.6 16V EXL Torque Siena		01/00 >		G-1382	
Palio 1.6 16V Fire Palio		01/00 >		G-1382	
Palio 1.6 16V Stile Torque Weekend		01/00 >		G-1382	
Palio 1.6 16V Stile Torque Palio		01/00 >		G-1382	
Palio 1.8 8V Flex		01/03 >		G-353	
Palio 1.8 8V Flex Weekend		01/03 >		G-353	
Palio HLX 1.8 8V		04/04 >		G-353	
Palio 1.8 HLX	Fire	05/04 >		G-353	
Palio Adventure 1.8 8v		03/05 >		G-353	
Palio 1.7 TDI 72 cv		01/05 >		G-380	G-364 o G-1306
Palio 1.7 TDI 72 cv Weekend		01/05 >		G-380	G-364 o G-1306
Palio 1.8 MPI 8V Flex	Palio 1.8 R	01/05 >		G-353	
Palio 1.8 8V Weekend		01/05 >		G-353	
Palio 1.4 8v Fire	178F5038	04/07 >		G-1382	
Palio 1.4 8v Fire RSTII	178F5038	12/08 >		G-1382	
Palio 1.4 8v Fire	310A2011	09/09 >		G-1382	
Punto 1.7 TD	176 A5.000	01/94-09/99		G-1300	G-1306
Punto 1.7 TD	176 A5.000	01/94-02/00		G-1300	G-1306
Punto 1.4 8v (ELX)	310A2011			G-1382	
Punto 1.8 16v (HLX)	J3032	11/07 >		G-353	
Punto GT	1.4i			G-1301	
Ritmo 60 - 65 - 70 - 75 - 85		08/85 >		G-325/B	
Ritmo 60ES - 70CL - 75S - 85S				G-325/B	
Regatta 85, Weekend S y SC				G-325/B o G-388	
Regatta 100 ie -2000				G-377	
Regatta	Tipo 1.6			G-385	
Siena EL - HL Naftera	1.6 8V-16V	04/97 >		G-1301	
Siena EL - HL Diesel - Turbodiesel	1,7	04/97 >		G-325	G-1306
Siena, Weekend	FIRE 1.0 16V / 1.3 16V	2000 >		G-397	
Siena EX -EXL Fire	1,0 16v	2000 >		G-397	
Siena EXL Fire	1,3mpi 16v	2000 >		G-397	
Siena EXL	1,6 16v Torque	2000 >		G-397	

<i>Modelo</i>	<i>Motor</i>	<i>Año</i>	<i>Aire</i>	<i>Aceite</i>	<i>Combust. / Otros</i>
Siena 1.8 MPI 8V		01/03-12/04		G-353	
Siena 1.8 105cv		01/05 >		G-353	
Siena 1.8 MPI FLEX 8V (Fase I / II)		01/05 >		G-353	
Siena 1.4 8v Fire	178F5038	04/06 >		G-1382	
Siena 1.4 8v Fire	178F3011	08/08 >		G-1382	
Spazio CL y TR	1,3			G-388	
Spazio TRD Diesel	1,3	> 11/89		G-347	G-1306/G-379
Spazio TRD Diesel	1,3	12/89 >		G-347	G-1306/G-379
Stilo / Stilo Multi Wagon 1.8 8V	Act. Emotion. H-Tech	01/04 >		G-353	
Stilo / Stilo Multi Wagon 1.9 JTD 115	192 A1.000	09/01 >		G-1382	G-1306
Strada 1.3 MPI FIRE 8V		01/04 >		G-1382	
Strada 1.4 MPI FIRE FLEX 8V		01/06 >		G-1382	
Strada 1.5 MPI 8V		01/99-12/04		G-1301	
Strada 1.6 16V		01/98 >		G-1301	
Strada 1.3 MPI FIRE 8V		01/99-12/00		G-1301	
Strada 1.6 MPI 16V		01/99-12/02		G-1301	
Strada 1.7 TD LX		01/98 >		G-1300	
Strada 1.7 TDi		01/05 >		G-380	G-1306/G-379
Strada 1.8 MPI 8V		01/03-12/04		G-353	
Strada 1.8 MPI FLEX 8V		01/05 >		G-353	
Strada 1.8		01/05 >		G-353	
Strada 1.8 Adventure		01/05 >		G-353	
Strada 1.4 8v Fire	310A2011	09/09 >		G-1382	
Tempra 2.0ie - 2.0ie 16V				G-377	
Tipo 1.6 SX		> 07/90		G-347	
Tipo 1.6 SX		04/90 > 03/93		G-1301	
Tipo 1.6 SXie		04/90 >		G-1301	
Tipo EFI	1,6	> 94		G-325/B	
Tipo	1.6 ie	94 >		G-325/B	
Tipo MPI Brasileiro	1,6	95 >		G-1301	
Tipo Diesel	1.7	1/88 > 10/95		G-1300	G-1306
Tipo Diesel	1.7	> 1/93		G-1300	G-1306
Tipo 1.9 Diesel				G-325	G-1306
Uno	1,0			G-325/B	
Uno	997 Fire			G-388	
Uno Mile	Fire 1.0 MPI 8V	2000 >		G-397	
Uno Smart	1,1			G-1301	
Uno	1.3i	99 >		G-1301	
Uno 1.3 MPI 8V FIRE				G-1382	
Uno 1.3i Turbo				G-325/B	
Uno S	1,4	97 >		G-325/B	
Uno 1.4 S i.e.		01/97 >			
Uno SCV	1,5			G-325/B	
Uno SCV-SCR	Tipo 1.6			G-325/B	
Uno Turbo	1.3-1.4			G-325/B	
Uno Diesel	1,7	95 > 4/97		G-1300	G-1306
Uno Diesel	1,7	5/97 >		G-1300	G-1306
Uno Turbodiesel	1,3	> 8/89		G-1300	G-1306
Uno Turbodiesel	1,3	9/89 >		G-1300	G-1306
Uno 70 S Imp.		89 >		G-325/B	
Novo Uno - Way / Attractive				G-1382	
Vivace		> 05/95		G-388	
Vivace - Uno ST		06/95 >		G-388	

Utilitarios FIAT

<i>Modelo</i>	<i>Motor</i>	<i>Año</i>	<i>Aire</i>	<i>Aceite</i>	<i>Combust. / Otros</i>
Ducato Diesel	1.9 8V	06/96 >	VP-1728	G-1349	G-394
Ducato Diesel	2.5 8V	06/96 >	VP-1728	G-1323	G-394
Ducato Diesel	2,8	98 >	VP-1701	G-1323	G-394
Ducato 2.8 JTD	8140.43N	04/04-06/06	VP-1701	G-1323	G-394
Ducato 2.8 JTD		07/06 >	VP-1701	G-1323	
Fiorino Diesel Pick-Up		> 11/89		G-347	G-1306/G-379

Modelo	Motor	Año	Aire	Aceite	Combust. / Otros
Fiorino Diesel Pick-Up		12/89 >		G-347	G-1306/G-379
Fiorino Diesel Pick-Up	1,7	05/97 >		G-347	G-1306
Fiorino Fire	1,3 Fire	01/04 >		G-1301	
Fiorino Naftero Pick-Up	1.3 - 1.4			G-325/B	
Strada	1.6 16V	98 >		G-1301	
Strada LX Turbodiesel	1,7 8V	98 >		G-1300	G-1306

FIAT Línea Pesada

Modelo	Motor	Año	Aire	Aceite	Combust. / Otros
Viñatero	Perkins 3-152			G-206	GP-108 GP-107
55 L y 55 R				GP-219	FS 105
55-56	Fiat 8035.06		V-787 V-787/S	G-331	G-394
70-56 - 70-66 - 80-66	Fiat 8045.06		V-787 V-787/S	G-331 G-369 (H)	G-313
60 R				GP-219	FS 105
70.66			V-787	G-331	G-313 (2)
80-55	New Holland		V-727 V-727/S		
100.90			V-741 V-741/S	G-331/B	G-394
110-90	8065.05	1986-2003	V-741 V-741/S	G-331/B	G-313 G-394
110-90 4WD 6 cil. (118HP)	Fiat 8065.05		V-2704	G-331/B G-369 (H)	G-394 G-313
114.90 / 160.90				G-338 G-369 (H)	G-329
115-80			V-743 V-743/S	G-331/B	G-313 G-343
115.90			V-741 V-741/S	G-331/B	G-313 G-379
120 Agritec				G-302	G-313 (2)
140-80 / 140-90			V-1777 V-1778		
140-90 mod. Brasileiro viejo	Fiat		V-717 V-717/S		G-329
140.90			V-717 V-717/S		G-329
160-90 - 180-90 mod. Brasileiro viejo	Fiat 8365.25		V-717 V-717/S	G-338	G-379 G-329
160-90 - 180-90	Fiat 8365.25		V-1777 V-1778	G-338	G-379 G-329
400 E-400-500 primeras series				G-310	G-321
400-500 segundas series	CN3			G-331	G-329
411				G-201	
446	Fiat		V-787 V-787/S	G-331	G-313
446 y 55 - 46			V-787	G-310	G-313
666 y 80 - 66			V-787/S		
450 (supersom)				G-203	C-101-F
480 - 488				G-310	G-313
540				G-310	G-313
600E	Fiat			G-331	G-329
600 E				G-310	G-329
640				G-310	G-313
650 (supersom)				G-203	C-101-F
666	Fiat		V-787 V-787/S	G-331 G-369	G-313
680 - 780 - 880 nacional			V-743 V-743/S	G-310 V-642 (H)	G-313

<i>Modelo</i>	<i>Motor</i>	<i>Año</i>	<i>Aire</i>	<i>Aceite</i>	<i>Combust. / Otros</i>
700 A	CP-3			G-331 / G-310	G-329
700 A y 700 U desde 1969				G-203 (2)	C-101-F (2)
700E - 800	CO3			G-331	G-329
780 y 780 R hasta 1969				G-203	FS 105 (2)
780 y 780 R desde 1969 (supersom)				G-203 (2)	C-101-F (2)
780			V-743	G-331	G-313
			V-743/S	V-642 (H)	
780 - 880 5 - 115-90	Fiat		V-741	G-331	G-313
			V-741/S		
800 E y 800 F				G-331	G-329
880 importado			V-743	G-331 / G-310	G-313 (2)
			V-743/S		
880 industria Argentina			V-743	G-331/B	G-313
			V-743/S	V-642 (H)	G-379
880 S			V-743	G-331/B	G-343 (2)
			V-743/S	V-642 (H)	
900 E-1100E	CP3			G-331	G-329
980			V-741	G-331/B (2)	G-343 (2)
			V-741/S	V-642 (H)	G-313
1180 y 115-80			V-743	G-331/B (2)	G-343 (2)
			V-743/S	G-369 (H)	G-313
1180 - 1380	Fiat		V-719	G-331/B	G-313
			V-720		
1355				G-310	
1380	Fiat		V-719	G-331	G-329
			V-720		
1380 y 1380 Turbo			V-719	G-331/B	G-329
			V-720	G-369 (H)	
1580			V-719	G-338	G-329
			V-720	G-369 (H)	
1880			V-719	G-338	G-329
			V-720	G-369 (H)	
Cosechadoras Laverda M 112 S1 y M 112 S 2				G-331/B	G-313 (2)
Cosechadoras Laverda M 152				G-331/B	G-329

Aplanadoras/Niveladoras FIAT - ALLIS

<i>Modelo</i>	<i>Motor</i>	<i>Año</i>	<i>Aire</i>	<i>Aceite</i>	<i>Combust. / Otros</i>
Modelo D	Naftero		V-787	G-302	
Modelo D	226			G-302	
Modelo W	226			G-302	
Modelo DD hasta N° de Serie 1924	D262		V-787	G-331/B	
Modelo DD de N° de Serie 1925	D262		V-787	G-331/B	
Modelo M 65	G226		V-787	G-302	
Modelo M 65	G262		V-787	G-331/B	

Autoelevadores FIAT - ALLIS

<i>Modelo</i>	<i>Motor</i>	<i>Año</i>	<i>Aire</i>	<i>Aceite</i>	<i>Combust. / Otros</i>
Modelos F 4 - FT 20				G-302	
Modelos FT 20 - 24	Waukesha FC 133			G-302	
Modelos FT 30 - 15	Waukesha FC 133			G-302	
Modelos FTL 20 - 24	Waukesha FC 133			G-302	
Modelos FTP 20 - 24	Waukesha FC 133			G-302	
Modelos FTPL 20 - 24	Waukesha FC 133			G-302	
Modelos FT 25 - 24	Waukesha FC 133			G-302	
Modelos FTL 25 - 24	Waukesha FC 133			G-302	
Modelos FTBL 30 - 15	Waukesha FC 133			G-302	
Modelos FTBL 30 - 24	Waukesha FC 133			G-302	
Modelos FTB 30 - 24	Waukesha FC 133			G-302	
Modelos F, FL 60 - 24	G230			G-302	
Modelos F, FL 70 - 24	G230			G-302	

Modelo	Motor	Año	Aire	Aceite	Combust. / Otros
Modelos F, FL 80 - 24	G230			G-302	
Modelos F, FL 120 - 24	G230			G-302	
Modelos FP, FPL 60 - 24	G230			G-302	
Modelos FP, FPL 70 - 24	G230			G-302	
Modelos FP, FPL 80 - 24	G230			G-302	
Modelos FS 60 - 24	G230			G-302	
Modelos FSL 60 - 24	G230			G-302	
Modelos FSL 80 - 24	G230			G-302	
Modelos FT 60 - 24	GB230			G-302	
Modelos FTL 60 - 24	GB230			G-302	
Modelos FTP 60 - 24	GB230			G-302	
Modelos FTPL 60 - 24	GB230			G-302	
Modelos FTL 70 - 24	6B230			G-302	
Modelos FTD 75 - 24C	6B230			G-302	
Modelo 510				G-302	
Modelo 644 Diesel			V-787		G-313
Modelos 705 C - 706 C - 708 C Diesel			V-787	G-302	G-313
Modelos 705 C - 706 C - 708 C Naftero			V-787	G-302	
Modelos 705 D - 706 D - 708 D	4-33T		V-787	G-331/B	
Modelo 706 B Diesel			V-787	G-302	G-313

FIAT - ALLIS Cargadoras - Excavadoras

Modelo	Motor	Año	Aire	Aceite	Combust. / Otros
Modelo FL 4 C				G-331	
Modelo FL 5				G-331	G-329
					G-313
Modelo FL 5 B				G-331	G-329
Modelo FL 6				G-331	G-329
Modelo FL 7			V-1796	G-331/B	G-379
Modelo FL 7 B			V-1796	G-331/B	G-379
Modelo FL 8	8065			G-331/B	
Modelo FL 9			V-1796	G-331	G-313
Modelo FL 10 B hasta N° de Serie 99				G-331	G-329
Modelo FL 10 C				G-338	G-329
Modelo FL 10 E					G-329
Modelo TL 10				G-302	
Modelo TL 10 D				G-331/B	
Modelo TL 11				G-302	
Modelo TL 12				G-302	
Modelo TL 12 D hasta N° de Serie 1203968				G-331/B	
Modelo TL 12 D de N° de Serie 1203969				G-331/B	
Modelo FL 14 B de N° de Serie 28 hasta el 98				G-338	G-329
Modelo FL 14 B de N° de Serie 99				G-338	G-329
Modelo FL 14 C				G-338	G-329
Modelo FL 14 E					G-329
Modelo TL 14	G262			G-302	
Modelo TL 14 A	G262			G-302	
Modelo TL 16 D desde N° de Serie 1910				G-331/B	G-329
Modelo FE 18			V-1796	G-331/B	G-379
					G-329
Modelo FL 20				G-338	G-329
Modelo FE 28				G-338	G-329
Modelo FE 40				G-338	G-329
Modelo 345 B Diesel hasta N° de Serie 4903146			V-1796		
Modelo 345 B Diesel desde N° de Serie 4903147			V-1796		
Modelo 540 Diesel	Ford 172			G-302	G-313
Modelo 545 hasta N° de Serie 2500	2900			G-331/B	
Modelo 545 desde N° de Serie 2501	2900			G-331/B	
Modelo 545 H hasta N° de Serie 2500	2900			G-331/B	
Modelo 545 H desde N° de Serie 2501	2900			G-331/B	
Modelo TL 545	G2800			G-331/B	
Modelo 615 Diesel				G-331/B	G-313

<i>Modelo</i>	<i>Motor</i>	<i>Año</i>	<i>Aire</i>	<i>Aceite</i>	<i>Combust. / Otros</i>
Modelo 615 Naftero				G-302	
Modelo TL 645 hasta N° de Serie 1500	1000			G-331/B	G-313
Modelo TL 645 H hasta N° de Serie 1500	1000				
Modelo TL 645 desde N° de Serie 1501 hasta 1725	1000			G-331/B	G-313
Modelo TL 645 H desde N° de Serie 1501 hasta 1725	1000				
Modelo TL 645 desde N° de Serie 1726 hasta 2031	1000			G-331/B	G-313
Modelo TL 645 H desde N° de Serie 1726 hasta 2031	1000				
Modelo TL 645 desde N° de Serie 2032	1000			G-331/B	G-313
Modelo TL 645 H desde N° de Serie 2032	1000				
Modelo TL 653				G-331/B	G-313
Modelo TL 655				G-331/B	G-313
Modelo 710 C	4-33T			G-331/B	G-313
Modelo 714 B / 714 C	Perkins 4-236		V-787	G-302	G-313
Modelo 715	Perkins 4-236		V-787	G-302	G-313
Modelo 715 B	Perkins 4-236		V-787	G-302	G-313
Modelo 715 D	Perkins 4-236		V-787	G-302	G-313
Modelo 816	Perkins 4-248			G-302	G-313
Modelo 816 B	Perkins 4-248			G-302	G-313
Modelo 840	Perkins			G-302	G-313
Modelo 840 B	Perkins			G-302	G-313
Modelo 918	Allis Chalmers 2800		V-787	G-331/B	

Cosechadoras FIAT - ALLIS

<i>Modelo</i>	<i>Motor</i>	<i>Año</i>	<i>Aire</i>	<i>Aceite</i>	<i>Combust. / Otros</i>
Modelo A, AH, B desde N° de Serie 385141	G230 o 6B230			G-302	
Modelo A, AH, B	D262			G-331/B	
Modelo A II Diesel hasta N° de Serie 30000				G-331/B	
Modelo A II Diesel desde N° de Serie 30001					
Modelo A II Naftero hasta N° de Serie 30000				G-302	
Modelo A II Naftero desde N° de Serie 30001					
Modelo C Diesel hasta N° de Serie 5000				G-331/B	
Modelo C II Diesel hasta N° de Serie 5000					
Modelo C Diesel desde N° de Serie 5001				G-331/B	
Modelo C II Diesel desde N° de Serie 5001					
Modelo C Naftero hasta N° de Serie 5000				G-302	
Modelo C II Naftero hasta N° de Serie 5000					
Modelo C Naftero desde N° de Serie 5001				G-302	
Modelo C II Naftero desde N° de Serie 5001					
Modelo CH Diesel hasta N° de Serie 7000					
Modelo CH Naftero hasta N° de Serie 7000					
Modelo CH Diesel desde N° de Serie 7001				G-302	
Modelo CH Naftero desde N° de Serie 7001					
Modelo CR Diesel hasta N° de Serie 10000				G-331/B	
Modelo CR Diesel desde N° de Serie 10001					
Modelo CR Naftero hasta N° de Serie 10000				G-302	
Modelo CR Naftero desde N° de Serie 10001					
Modelo E	G226			G-302	
Modelo E III Naftero					
Modelo F Naftero	Allis Chalmers		V-787	G-302	
Modelo F hasta N° de Serie 12200	Allis Chalmers 2800		V-787	G-331/B	
Modelo F desde N° de Serie 12201 hasta 39200	Allis Chalmers 2800			G-331/B	
Modelo F	Chevrolet 250 o 292		V-787	G-301	
Modelo F 2 hasta N° de Serie 39200	Chevrolet 292		V-787		
Modelo F 2 Diesel				G-331/B	
Modelo F 3	Allis Chalmers 4-33 i			G-331/B	
Modelo G Diesel hasta N° de Serie 17000				G-331/B	
Modelo GH Diesel hasta N° de Serie 17000					
Modelo G Diesel desde N° de Serie 17001				G-331/B	
Modelo GH Diesel desde N° de Serie 17001					
Modelo G Naftero hasta N° de Serie 17000				G-331/B	
Modelo GH Naftero hasta N° de Serie 17000 y 17001				G-331/B	
Modelo K Diesel				G-331/B	

Modelo	Motor	Año	Aire	Aceite	Combust. / Otros
Modelo K Naftero			V-787	G-331/B	
Modelo K 2 Diesel				G-331/B	
Modelo K 2 Naftero	250		V-787		
Modelo R				G-331/B	

FIAT / ALLIS Algodoneras

Modelo	Motor	Año	Aire	Aceite	Combust. / Otros
Modelo Super 100 SP				G-302	
Modelo 616 Diesel / Naftero				G-331/B ó G-302	
Modelo 622 Diesel	D262			G-331/B	
Modelo 622 Naftero	G226 o G262			G-302	
Modelo 707 Diesel				G-331/B	
Modelo 707 Naftero				G-302	
Modelo 707 XTB Naftero					
Modelo 801 Naftero				G-302	
Modelo 802 Diesel				G-331/B	
Modelo 802 Naftero				G-302	
Modelo 860 Naftero			V-787		
Modelo 880 hasta N° de Serie 4402				G-331/B	

FORD Automóviles

Modelo	Motor	Año	Aire	Aceite	Combust. / Otros
Ecosport 1.6 L 8V Zetec Rocam (XL, XLS ou XLT) SOHC		01/03 >		G-385	
Ecosport 2.0 16V	Duratec (XLT)	01/03 >		G-385	
Ecosport 2.0 (L4 Automatico)		01/04 >		G-385	
Ecosport 2.0 (L4 Manual)		01/04 >		G-385	
Escort Ghia GL 1.6		> 90			
Escort GL-SX-LX	1,6	> 92		G-367	
Escort LX-SX	1,6	93 >		G-385	
Escort Cross	Zetec 1,6 16V	99 >		G-344	
Escort 1.6	1.6 Zetec Rocam			G-1328	
Escort Ghia XR3 - Cabriolet	1,8	01/00 >		G-385	
Escort 1.8i LX, CLX, Ghia, Si, Cabrio Naftero	Zetec 16V	96 >		G-344	
Escort 1.8i LX Diesel	Kent 8V	96 >		G-344	G-1325
Escort Cross Diesel	Endura ED 1,8 18V	99 >		G-344	
Escort TDI Cross, LX Plus, CLX	Endura ED 1,8 18V	99 >		G-344	G-1324 o
Escort TDI Plus	Endura ED 1,8 18V	99 >			G-399
Fairlane	221 6 cilindros			G-302	
Fairlane	V8			G-205	
Falcon		> 81		G-302	
Falcon		82 >		G-302	
Falcon	Max. Econo.			G-302	
Fiesta 1.3i (Español)		04/91 >		G-344	
Fiesta 1.3i LX	Endura E 8V	96 >		G-1328	
Fiesta 1.4i CLX	Zetec 16V	96 >		G-344	
Fiesta 1.8 Diesel (Español)	Kent	> 94		G-344	G-1324
Fiesta 1.8 Diesel (Español)	Kent	95 >		G-344	G-1324
Fiesta 1.8 LX-CLX Diesel	Endura	96 >		G-344	G-1324
Fiesta Sport	1,6 16v	4/99 > 4/2002		G-385	
Fiesta LX,CLX,CLX Sport	1,6 Zetec Rocam SOHC	2000 >		G-385	
Fiesta 1.6 8V Zetec (Edge, Edge Plus)	MPIE	01/02 >		G-385	
Fiesta V 1,6		01/03 >		G-385	
Fiesta 1.0 8V Rocam Flex (Hatch / Sedan / Trail)		08/06 >		G-1328	
Focus LX,CLX	Zetec 1,8 16v	10/99 >		G-385	
Focus Ghia,CLX	Zetec 2,0i 16V	10/99 >		G-367	
Focus Turbodiesel	Endura 1.8i 16V	10/99 >		G-342	
Focus 2,0	16V Zetec	> 06/02		G-385	
Focus II 1.8 TDi		01/04 >		G-342	
Focus II 2.0 16V	Duratec	11/04 >		G-344	
Focus II 1.8 TDCi	Duratorq	05/05 >		G-342	

<i>Modelo</i>	<i>Motor</i>	<i>Año</i>	<i>Aire</i>	<i>Aceite</i>	<i>Combust. / Otros</i>
Focus II 1.8 TDCi	KKDA	08/08 >		G-1301	
Focus II 2.0 16v	Duractec HE	08/08 >		G-344	
Focus 2.0L 16V (Hatch/Sedan - Ghia/GLX)	Duratec	07/08 >		G-385	
Focus 2.0L 16V Duratec (Hatch/Sedan)		07/10 >		G-385	
Galaxy 2.0 Carburador		92 >		G-385	
Galaxy 2.0i		92 >		G-385	
KA	Endura E 1.0i	99 >		G-1328	
KA 1.0i Plus / Image	Endura E 1.0i	99 >		G-1328	
KA	Zetec Rocam 1.0 MPie	2000 >		G-1328	
KA	Endura E 1.3i	3/97 >		G-1328	
KA (Brasilero)	Endura E 1.3i	3/97 >		G-1328	
KA 1.6i 8V MP3	Zetec Rocam	01/02 >		G-1328	
KA 1.6	Zetec Rocam	02/01-12/07		G-385	
KA 1.6L 8V Flex Rocam (Tecno / ST)		12/07 >		G-1328	
KA 1.0L 8V Flex Rocam (Tecno / ST)		12/07 >		G-1328	
KA 1.0L 8V (Fly / Fly Plus)	Zetec Rocam	08/08 >		G-1328	
KA 1.0L 8V (Fly / Fly Plus)	Zetec Rocam	09/11 >		G-1328	
KA 1.6L 8V (Pulse / Top Pulse)	Zetec Rocam	08/08 >		G-1328	
KA 1.6L 8V (Pulse / Top Pulse)	Zetec Rocam	09/11 >		G-1328	
Mondeo CLX	1,8 16V			G-385	
Mondeo 2.0i Ghia	Zetec 16V	03/97 >		G-344	
Mondeo 2.5 Ghia Nafter	Duratec 24 V V6	03/97 >		G-342	
Mondeo 1.8 CLX Diesel, Turbodiesel Interc.	Endura ED 8V	> 02/97		G-344	G-1324
		03/97 >		G-344	G-1325
Mondeo Ghia	Dura Tec v6 2,5	2002 >		G-342	
Orion GL 1.6				G-344 o G-385	
Orion 1.8i				G-385	
Orion GLX 1.8i - Ghia 2.0i				G-385	
Orion 1.8 Diesel, 1.8 Turbodiesel		10/90 >		G-344	G-1325
Orion 1.8 Diesel, 1.8 Turbodiesel		93 >		G-344	G-1324 o G-313
Sierra L - GL	1,6			G-346	
Sierra LX - SX - XR4 - Ghia - Rural	2,3			G-346	
Taurus		> 81		G-346	
Taurus		82 >		G-346	

Utilitarios FORD

<i>Modelo</i>	<i>Motor</i>	<i>Año</i>	<i>Aire</i>	<i>Aceite</i>	<i>Combust. / Otros</i>
Courier 1.4i Naftero Pick-Up	Zetec 16 V	09/97 >		G-344	
Courie 1,6	Zetec Rocam	04/05 >		G-344	
Courier 1.8i Diesel Furgón	Endura 8V	95 >		G-344	G-1325
Courier 1.8i Diesel Van	Endura 8V	04/97 >		G-344	G-1324
Courier 1.8 D 8V	Endura de	01/98-10/06		G-344	G1324
Courier Diesel		2000 >		G-344	G-1324
Explorer Sport Naftera	4,0 6cil.			G-302	
Explorer Limited Naftera	4,0 6cil.			G-302	
Explorer 4.0 XLT 6 Cilindros Naftera		95 >		G-302	
Explorer 4.0 XLT 6 Cilindros Naftera		96 >		G-302	
F100 - F350 - F 400 - F600		58 > 69		G-205	
F 100	4-203	> 77		G-206	GP-108
F 100	4-203	77 > 85	V-733	G-339	G-313
F 100	4-203 Potenciado	85 > 87		G-339	G-313
F 100	4-PA 203	87 >		G-339	G-313
F 100 6 cilindros		> 82		G-302	
F 100	Deutz F4L 913		V-728	G-310	G-313
F 100	MWM D 229/4		V-750	G-381	G-382
			V-750/S	V-614 (H)	A-103-F
F 100	Max. Econo.	93 >		G-302	
F 100	4.9i XL 4x2 12V Naftera	95 >		G-302	
F 100 HSD i Turbodiesel XL/XLT 4x2	Maxion HS 2,5i	96 >	V-750 V-750/S	G-339	G-394

Modelo	Motor	Año	Aire	Aceite	Combust. / Otros
F 100 4.9 Diesel	Maxion	96 >	V-750 V-750/S		G-394 ó A-103-F
F 100 XL Turbodiesel	Cummins 4 BTAA 3,9	99 >	V-750 V-750/S	G-373 o G-1303	G-1310 o G-394
F 100 Turbodiesel	MWM 4,1T/ 4,3TD	99 >	V-750 V-750/S	G-383 V-614(H)	G-1325
F 100 4x4	MWM 4,1T	97 >	V-750 V-750/S	G-383 V-614(H)	
F 100 Supercb.	MWM 4,1T	97 >	V-750 V-750/S	G-383 V-614(H)	G-394
F100 4.2 (TD Intercooler)	MWM TD-16 4.2	01/04 >	V-750 V-750/S	G-383	G-1302
F 100 3.9 (TD Intercooler)	Cummins TD-14 3.9	01/04 >	V-750 V-750/S	G-1303	
F 100	Cummins 3.9	01/07 >	V-750 V-750/S	G-1373	
F 150 - F 200 - F 250	6 cilindros	84 >		G-302	
F 150 - F 200 8 cilindros	8 cilindros	84 >		G-205	
F 150	MWM D 229/4		V-750 V-750/S	G-381 V-614 (H)	G-382 A-103-F
F 250	6-305	> 77		G-206	GP-108
F 250	6-PF 305	77 >	V-725	G-328	G-313
F 250	MWM 4,2	99 >	V-750 V-750/S		
F 250	4.2 V6 EFI OHV	10/98-02/02	V750 V-750/S	G-385	
F 250 4.2 MWM Turbo	MWM Sprint 6.07TCA	07/03-04/06	V750 V-750/S	G-383	G-1321
F 250	4.2 Cummins (Mecánico)	10/98-04/06	V750 V-750/S	G-1303	G-382
F 250	3.9 Cummins (Electrónico)	04/06 >	V-750 V-750/S	G-1373	
F 350 - F 600 - F 6000	6-305	> 77		G-206	GP-108
F 350 - F 600 - V 600 - F 3500 - F 6000	6-PF 305	> 77	V-725	G-328	G-313
F 350 Liviano	4-203 Potenciado	85 >		G-339	G-313
F 1000	Ford 4Cil. Diesel	01/89-12/98		G-339	G-313
F 1000	HSD - Maxion HSD		V-750 V-750/S	G-345	G-382
F 1000	Turbo - MWM	01/96-12/98	V-750 V-750/S	G-383 V-600 (H)	G382
F 1000	Turbo - MWM D229/4	01/90-12/98		G-383 V-600 (H)	A-103-F
F 1000	Turbo - MWM TD 299/4	01/92-12/98	V-750 V-750/S	G-383 V-600 (H)	G382
F 4000 Turbo Post-Enfriado	Cummins 6 BTAA 5.9		V-778/S	G-373 V-600 (H)	G-372 G-374
F 4000	Cummins 4BTAA 3.9	01/02 >	V-750 V-750/S	G-1303 V-614 (H)	G-374
Ranchero		> 81		G-302	
Ranchero		82 >		G-302	
Ranchero	VM Diesel	87 >	V-751	G-339	G-382
Ranger 2.3 V6	Ford 4L	95 >		G-302	G-1302
Ranger 2.3i 16v		01/01 >		G-385	
Ranger 4,0XL 4x2/ 4x4	Ford V6	96 >		G-302	G-1302
Ranger Turbodiesel	Maxion 2,5	02/98 >		G-345	G-394
Ranger Turbodiesel	Maxion 2,5	06/00 >	VP-1711	G-345	G-394
Ranger TDICI	Maxion 2,5	99 >	V-1746	G-345	G-1302
Ranger TDICI	Maxion 2,5	06/00 >	VP-1711	G-345	G-1302
Ranger Supercab. STX,XL,XLT,4x2/4x4	Ford 4,0 V6	97 >		G-302	
Ranger XL	2,5i	98 >		G-385	
Ranger Turbo XL,F-truck,XL,Plus,XLT	Maxion 2,8	6/2001 >		G-345	G-1302
Ranger 2.8 (2.8 Mec nico)	Power Stroke	08/01 >	VP-1711	G-345	G-1368

<i>Modelo</i>	<i>Motor</i>	<i>Año</i>	<i>Aire</i>	<i>Aceite</i>	<i>Combust. / Otros</i>
Ranger 2.8 Maxion Power Stroke TD	Maxion 2,8	01/02 >	VP-1711	G-362 o G-357	G-1325
Ranger 2.8TD Interco. XL, XLPlus, XLT	Power Stroke	01/04 >	VP-1711	G-345	G-1368
Ranger 3.0 (3.0 Electrónico)	Power Stroke	01/05 >	VP-2707	G-1380	G-1374
Ranger 3.0 TDI	Power Strake	01/05 >	VP-2707		G-1374
Ranger 3.0 TDI	Power Strake	01/08 >	VP-2707	G-1380	G-1374
Transit 2.5i Turbodiesel Furgón	Maxion 2,5i	10/96 >		G-362	
Transit 2.5i Turbodiesel Furgón-Bus	2,5i	98 >		G-362	
Transit Turbodiesel E	2,5	11/97 >12/2000		G-362	
S-Max	Duratorc	12/07 >		G-1301	

Línea Pesada FORD

<i>Modelo</i>	<i>Motor</i>	<i>Año</i>	<i>Aire</i>	<i>Aceite</i>	<i>Combust. / Otros</i>
F 700	6-354	69 > 77		G-206	G-313
F 700 - F 7000	6-354 T	69 > 77		G-206	G-313
F 700	6-354	77 >	V-717	G-328	G-313
F 700 - F 7000	6-354 T	77 >	V-717	G-328	G-313
F 1000 4x4 Diesel (Brasilera)	4,3		V-750 V-750/S	G-383 V-600 (H)	A-103-F
F 1000 Supercab (Brasilera)	4,3		V-750 V-750/S	G-383 V-600 (H)	A-103-F
F 4000	Cummins 4 BT 114	98 >	V-750 V-750/S	G-338 V-600 (H)	G-394
F 4000	Cummins 4BTAA 3.9	01/02 >	V-750 V-750/S	G-1303 V-614 (H)	G-374
F 4000 Turbo Post-Enfriado	Cummins 6 BTAA 5.9	99 >	V-778 V-778/S	G-373 V-600 (H)	G-372 G-374
FB 4000	Ford Diesel	01/90		G-339 V-600 (H)	G-313
4500	Perkins 4.203	01/71 >		G-302	G-313
4600	Ford Diesel	01/78-12/84		G-339 G-371	G-313
5000	Perkins 4.203	01/71 >		G-302	G-313
5600	Ford Diesel	01/78-12/84		G-339 G-371	G-313
6600	Ford Diesel	01/78-12/84		G-339 G-371	G-313
B 12000	MWM 6.10	96 >	V-778 V-778/S	G-338	G-374
F 12000	Cummins 6B	99 >	V-796 V-796/S	G-373	G-372 G-374
F 14000 HD 4x2 6.5	MWM 6.10 NA		V-750 V-750/S	G-338 V-600 (H)	G-382 A-103-F
F 14000 HD	MWM D 229/6	92 >	V-750 V-750/S	G-383 V-600 (H)	G-382 o A-103-F
F 14000 / F 14160	Cummins	01/99 >	V-796 V-796/S	G-373/Z V-600 (H)	G-372 G-374
F 14000	Cummins 6 BTAA	2003 >	V-796 V-796/S	G-373/Z	G-374
F 16000	Cummins 6B	99 >	V-796 V-796/S	G-373/Z	G-372/Z G-374/Z
F 19000	MWM D229/6	01/81	V-725 V-725/S	G-373 V-600 (H)	A-103-F
F 21000	MWM D229/6	01/81	V-725 V-725/S	G-373 V-600 (H)	A-103-F
F 22000	MWM D229/6	01/81	V-725 V-725/S	G-373 V-600 (H)	A-103-F
Cargo 814 4x2 3.9	Cummins 4 BTAA		V-750 V-750/S	G-373/Z V-600 (H)	G-374/Z
Cargo 914 TD Intercooler	Cummins 4 BT 3.9	98 >	V-750 V-750/S	G-1303 V-600 (H)	G-394

<i>Modelo</i>	<i>Motor</i>	<i>Año</i>	<i>Aire</i>	<i>Aceite</i>	<i>Combust. / Otros</i>
Cargo 915	Cummins 4BT 3.9	2001 >	V-750 V-750/S	G-1303 V-600 (H)	G-374
Cargo 1030	Cummins 6CT8.3	92 >	V-779 V-779/S	G-1341 (FC) V-600 (H)	G-372 G-374
Cargo 1113	MWM D229/6	86 >	V-778	G-383 V-600 (H)	A-103-F
Cargo 1114	Ford FTO 6.6	> 11/86	V-778	V-600 (H)	G-374
Cargo 1114	Ford FTO 6.6	12/86 >	V-778 V-778/S	G-340/D V-600 (H)	G-374
Cargo 1117	Ford FTO 6.6	11/86	V-778 V-778/S	G-1335	G-374
Cargo 1117	Ford FTO 6.6	87 >	V-778 V-778/S	G-1335	G-374
Cargo 1121	Cummins B BT 5.9	01/02 >	VP-1754 VP-1754/S	G-373 V-600 (H)	G-372 G-374 G-1316
Cargo 1212	Ford FTO 6.6	87 >	V-778 V-778/S		
Cargo 1215	Ford FTO 6.6	> 11/86	V-778	V-600 (H)	G-374
Cargo 1215	Ford FTO 6.6	12/86 >	V-778 V-778/S	G-340/D V-600 (H)	G-374
Cargo 1215	Cummins 6BT	93 >	V-778 V-778/S	G-373	G-372 G-374
Cargo 1215	Cummins 6BT5.9	99 >	V-778 V-778/S	G-373	G-374 G-1334
Cargo 1215 4x2 5.9	Cummins 6 BTAA		V-778 V-778/S	G-373	G-374 G-372
Cargo 1217C	Cummins B5.9TD	01 >	V-778 V-778/S	G-373	G-372 G-374 G-1334 G-1352 (A)
Cargo 1217	Cummins BT5.9L	02 >	VP-1772	G-373 V-600 (H)	G-372 G-374
Cargo 1218	Ford FTO 6.6 T	> 11/86	V-778	V-600 (H)	G-374
Cargo 1218	Ford FTO 6.6 T	12/86 >	V-778 V-778/S	G-1335 V-600 (H)	G-374
Cargo 1313 MWM D229/6		86 >	V-778	G-383 V-600 (H)	A-103-F
Cargo 1314	Ford FTO 6.6	> 11/86	V-778	V-600 (H)	G-374
Cargo 1314	Ford FTO 6.6	12/86 >	V-778 V-778/S	G-340/D V-600 (H)	G-374
Cargo 1317 E (Turboalimentado)	Cummins 6B 5.9	01/07 >	VP-1772	G-1373 V-600 (H)	G-1372 G-1333 G-1352 (A)
Cargo 1415	Ford FTO 6.6 T	> 11/86	V-778	V-600 (H)	G-374
Cargo 1415	Ford FTO 6.6 T	12/86 >	V-778 V-778/S	G-340/D V-600 (H)	G-374
Cargo 1415	Cummins 6BT5.9	99 >	V-778 V-778/S	G-373	G-374 G-1334
Cargo 1415	Cummins 6BT	93 >	V-778 V-778/S	G-373	G-374 G-372
Cargo 1415	Cummins 6BT 5.9	09/02-11/02	V-778 V-778/S	G-373	G-374 G-1334
Cargo F 1416	Cummins 6BT 5.8		V-750 V-750/S	G-373 V-600 (H)	G-372 G-374
Cargo 1416 - 1617 (1716)	Cummins 6 BTAA	98 >	V-778 V-778/S	G-373 V-600 (H)	G-372 G-374

<i>Modelo</i>	<i>Motor</i>	<i>Año</i>	<i>Aire</i>	<i>Aceite</i>	<i>Combust. / Otros</i>
Cargo 1416 - 1716 Turbo Intercooler	Cummins 6 BTAA 5.9	2001 >	V-778 V-778/S	G-373 V-600 (H)	G-372 G-374 G-1352 (A)
Cargo 1417	Cummins B5.9 TD	01 >	V-778 V-778/S	G-373 V-600 (H)	G-372 G-374
Cargo 1417	Cummins B5.9 TD	02 >	VP-1772 o VP-1754	G-373 V-600 (H)	G-372 G-374
Cargo 1418	Ford FTO 6.6 T	> 11/86	V-778	V-600 (H)	G-374
Cargo 1418	Ford FTO 6.6 T	12/86 >	V-778 V-778/S	G-1335 V-600 (H)	G-374
Cargo 1419	Ford FTO 6.6 T	> 11/86	V-778	V-600 (H)	G-374
Cargo 1419	Ford FTO 6.6 T	12/86 >	V-778 V-778/S	G-1335 V-600 (H)	G-374
Cargo 1421	Cummins B5.9 TD 00	> 01	V-778 V-778/S	G-373	G-372 G-374 G-1334
Cargo 1421	Cummins B5.9 TD	02 >	VP-1772 o VP-1754	G-373	G-372 G-374 G-1334
Cargo 1422 (6x4)	Cummins 8.3	92 >	V-779 V-779/S	G-1341 (FC)	G-372 G-374
Cargo 1422	Cummins 6CT8.3	99 >	V-779 V-779/S	G-1341 (FC) V-600 (H)	G-372 G-374
Cargo 1513	MWM D229/6	86 >	V-778 V-778/S	G-383 V-600 (H)	A-103-F
Cargo 1514	Ford FTO 6.6	> 11/86	V-778 V-778/S	V-600 (H)	G-374
Cargo 1514	Ford FTO 6.6	12/86 >	V-778 V-778/S	G-340/D V-600 (H)	G-374
Cargo 1517/1416	Cummins 6BTAA B5.9	2004 >	VP-1772	G-373 V-600 (H)	G-372 G-374 G-1352 (A)
Cargo 1517 E (Turboalimentado)	Cummins 6 BT AA	01/07 >	VP-1772	G-1373 V-600 (H)	G-1372 G-1333 G-1352 (A)
Cargo 1521	Cummins 6BTAA B5.9		VP-1772	G-373 V-600 (H)	G-372 G-374 G-1352 (A)
Cargo 1615	Ford FTO 6.6	> 11/86	V-778	V-600 (H)	G-374
Cargo 1615	Ford FTO 6.6	12/86 >	V-778 V-778/S	G-340/D V-600 (H)	G-374
Cargo 1617	Cummins 6BT5.9	92 >	V-778 V-778/S	G-373 V-600 (H)	G-372 G-374
Cargo 1617	Cummins 6C 8.3	92 >	V-779 V-779/S	G-1341 (FC) V-600 (H)	G-372 G-374 G-1334 G-1352 (A)
Cargo 1617	Cummins 6BT	93 >	V-778 V-778/S	G-373	G-372 G-374 G-1352 (A)
Cargo 1617	Cummins 6BT5.9	00 / 01	V-778 V-778/S	G-373 V-600 (H)	G-372 G-374
Cargo 1617	Cummins 6BT5.9	02 >	VP-1772	G-373 V-600 (H)	G-374
Cargo 1618	Ford FTO 6.6 T	> 11/86	V-778	V-600 (H)	G-374
Cargo 1618	Ford FTO 6.6 T	12/86 >	V-778 V-778/S	G-1335 V-600 (H)	G-374

<i>Modelo</i>	<i>Motor</i>	<i>Año</i>	<i>Aire</i>	<i>Aceite</i>	<i>Combust. / Otros</i>
B 1618	MWM 6.10	01/92-12/97	V-717 V-717/S	G-338	G-343
Cargo 1619	Ford FTO 6.6 T	> 11/86	V-778	V-600 (H)	G-374
Cargo 1619	Ford FTO 6.6 T	12/86 >	V-778 V-778/S	G-1335 V-600 (H)	G-374
Cargo 1619	Ford FTO 6.6 T	90 >	V-778 V-778/S	G-340/D	G-374 G-1352 (A)
Cargo 1621	Cummins 6BT	01/00 >	V-778	G-373 V-600 (H)	G-372 G-374
Cargo 1621	Cummins 6BT	01/02 >	VP-1772	G-373 V-600 (H)	G-374
Cargo 1622 (6x4)	Cummins 8.3	92 >	V-779 V-779/S	G-1341 (FC)	G-372 G-374 G-1352 (A)
Cargo 1622	Cummins 6CT8.3	99 >	V-779 V-779/S	G-1341 (FC) V-600 (H)	G-1334 G-374
Cargo 1622	Cummins 6CTAA8.3	03 >	VP-1754 VP-1754/S	G-1341 (FC) V-600 (H)	G-374
Cargo 1630	Cummins 6CT8.3	02 >	VP-1754 VP-1754/S	G-1341 (FC)	G-372 o G-1334 G-374
Cargo 1717	Cummins 6BTAA B5.9	02 >	VP-1772	G-373 V-600 (H)	G-374 G-1334 G-1352 (A)
Cargo 1721	Cummins 6BTAA B5.9	02 >	VP-1772	G-373 V-600 (H)	G-374 G-372 G-1352 (A)
Cargo F 1722	Cummins 6CT 8.3		V-779 V-779/S	G-1341 (FC)	G-372 G-374
Cargo 1722	Cummins 6CT8.3		VP-1754 VP-1754/S	G-1341 (FC) V-600 (H)	G-374 G-1334 G-1352 (A)
Cargo 1722 E (Turbo)	Cummins 6BT AA	01/07 >	VP-1754 VP-1754/S	G-1373 V-600 (H)	G-1372 G-1333 G-1352 (A)
Cargo F 1730 Turboalimentada 8.270	Cummins 6CTAA	2001 >	V-779 V-779/S	G-1341 (FC)	G-372 G-374
Cargo C 1730 Turboalimentada 8.270	Cummins 6CTAA	2004 >	VP-1754 VP-1754/S	G-1341 (FC)	G-372 G-374 G-1352 (A)
Cargo 1831 E (Turoalimentado)	Cummins C8.3300 CIV-0	01/07 >	VP-1754 VP-1754/S	V-600 (H)	G-1372 G-1333
Cargo 2218	Ford FTO 6.6 T	> 11/86	V-778 V-778/S	G-1335 V-600 (H)	G-374
Cargo 2218	Ford FTO 6.6 T	12/86 >	V-778 V-778/S	G-1335 V-600 (H)	G-374
Cargo 2319	Ford FTO 6.6 T	> 11/86	V-778	G-1335 V-600 (H)	G-374
Cargo 2319	Ford FTO 6.6 T	12/86 >	V-778 V-778/S	G-1335 V-600 (H)	G-374
Cargo 2319	Ford FTO 6.6 T	90 >	V-778 V-778/S	G-340/D	G-374 G-1352 (A)
Cargo 2322 (6x4)	Cummins 8.3	92 >	V-779 V-779/S	G-1341 (FC) V-600 (H)	G-372 G-374 G-1352 (A)
Cargo 2322	Cummins 6CT8.3	99 >	V-779 V-779/S	G-1341 (FC) V-600 (H)	G-1334 G-374
Cargo 2421 Max Truck	Cummins 6BTAA B5.9		VP-1754 VP-1754/S	G-373 V-600 (H)	G-1334 G-374 G-1352 (A)
Cargo 2422	Cummins 6CT8.3	99 >	V-779 V-779/S	G-1341 (FC) V-600 (H)	G-1334 G-374

<i>Modelo</i>	<i>Motor</i>	<i>Año</i>	<i>Aire</i>	<i>Aceite</i>	<i>Combust. / Otros</i>
Cargo MIXER 2422 - 2425 6x4 8.3	Cummins 6CTAA	92 >	V-779 V-779/S	G-1341 (FC) V-600 (H)	G-374 G-372 G-1352 (A)
Cargo 2422 Max Ton	Cummins 6CTAA C8.3	01 >	VP-1754 VP-1754/S	G-1341 (FC) V-600 (H)	G-1334 G-374 G-1352 (A)
Cargo 2422 Max Truck	Cummins 6CTAA C8.3		VP-1754 VP-1754/S	G-1341 (FC) V-600 (H)	G-1334 G-374 G-1352 (A)
Cargo 2425	Cummins 6CT8.3	99 >	V-779 V-779/S	G-1341 (FC) V-600 (H)	G-1334 G-374
Cargo 2622 Max Ton	Cummins 6CTAA C8.3	02 >	VP-1754 VP-1754/S	G-1341 (FC) V-600 (H)	G-1334 G-374 G-1352 (A)
Cargo 2625	Cummins 6 CTAA	98 >	V-779 V-779/S	V-600 (H)	G-374 G-372
Cargo 2626 (nacional)	Cummins 6 CT AA	01/01 >	V-779 V-779/S	G-1341 (FC) V-600 (H)	G-374 G-372 G-1352 (A)
Cargo 2626 Max Ton	Cummins 6CTAA C8.3	02 >	VP-1754 VP-1754/S	G-1341 (FC) V-600 (H)	G-1334 G-374 G-1352 (A)
Cargo C 2626 Turboalimentada	8.270 Cummins 6CTAA	01/04 >	VP-1754 VP-1754/S	G-1341 (FC) V-600 (H)	G-374 G-1316 G-1352 (A)
Cargo 2630	Cummins 6CT8.3	98 >	V-779 V-779/S	G-1341 (FC) V-600 (H)	G-374 G-372 G-1352 (A)
Cargo 2631 (nacional)	Cummins 6 CT AA	01/01 >	V-779 V-779/S	G-1341 (FC) V-600 (H)	G-374 G-372 G-1352 (A)
Cargo 2631 Max Ton	Cummins 6CTAA C8.3	02 >	VP-1754 VP-1754/S	G-1341 (FC) V-600 (H)	G-1334 G-374 G-1352 (A)
Cargo 2631 E (Turboalimentado)	Cummins 6BT AA	01/07 >	VP-1754 VP-1754/S	V-600 (H)	G-1372 G-1333 G-1352 (A)
Cargo 3222 Max Ton	Cummins 6CTAA C8.3	02 >	VP-1754 VP-1754/S	G-1341 (FC) V-600 (H)	G-1334 G-374 G-1352 (A)
Cargo 3224	Ford D. 7.8 ATAC	89	V-779 V-779/S	G-340/D	G-374 G-1352 (A)
Cargo 3530	Cummins 6CT8.3	92 >	V-779 V-779/S	G-1341 (FC) V-600 (H)	G-372 G-374 G-1352 (A)
Cargo 3530	Cummins 6CT8.3	99 >	V-779 V-779/S	G-1341 (FC) V-600 (H)	G-1334 G-374
Cargo 3660				G-1341 (FC)	G-372 G-374 G-1352 (A)
Cargo 4030	Cummins 6CT 8.3	92 >	V-779 V-779/S	G-1341 (FC) V-600 (H)	G-374 G-372 G-1352 (A)
Cargo 4030	Cummins 6CT 8.3	99 >	V-779 V-779/S	G-1341 (FC) V-600 (H)	G-1334 G-374
Cargo 4031 Max Ton	Cummins 6CTAA C8.3	02 >	VP-1754 VP-1754/S	G-1341 (FC) V-600 (H)	G-1334 G-374 G-1352 (A)
Cargo 4331 Max Ton	Cummins 6CTAA C8.3		VP-1754 VP-1754/S	G-1341 (FC) V-600 (H)	G-1334 G-374 G-1352 (A)

<i>Modelo</i>	<i>Motor</i>	<i>Año</i>	<i>Aire</i>	<i>Aceite</i>	<i>Combust. / Otros</i>
Cargo 814	Cummins 4B - 3.9L	01/96	V-750 V-750/S	G-1303 V-600 (H)	G-382
Cargo 815	Cummins 4B - 3.9L	01/00	V-750 V-750/S	G-1303 V-600 (H)	G-382
Cargo 915 E (Turboalimentado)	Cummins 4 BT AA	01/07 >	V-750 V-750/S	G-1373 V-600 (H)	G-1372 G-1333

GM CHEVROLET Automóviles

<i>Modelo</i>	<i>Motor</i>	<i>Año</i>	<i>Aire</i>	<i>Aceite</i>	<i>Combust. / Otros</i>
Agile 1.4	X14YX	09/09 >		G-353	
Astra GLS - Station Wagon Turbo	1.7i 8V	96 >		G-353	G-394
Astra GLS Turbodiesel	2.0 16V	12/98 >			GP-130
Astra GSI	1.8i 16V-2,0i-2,0i16V			G-353	
Astra GL/GS	1.8-2,0 8V - 16V			G-353	
Astra GLS	2,0 8V Powertech MPFI	12/98 >		G-353	
Astra 2.0i 16V GLS		01/98 >		G-353	
Astra 2.0 TD 16V GL, GLS	DTH	03/03 >			GP-130
Astra 2.0 CD 16V	EV	03/05 >		G-353	
Astra 2.0i Gsi				G-353	
Astra 2.0i Gsi 16V				G-353	
Astra 2.4 16v	X24SE	08/05 >		G-353	
Aveo 1.6 16v	F16D	12/08 >		G-353	
Blazer	V6-262 (4,3 l) FI	01/93 > 12/95		G-337	
Blazer	V6-262 (4,3 l) SFI	01/95 >		G-337	
Blazer	4-134 (2,2 l) MFI			G-337	
Blazer DLX Naftera	2.2i 8V	03/96 >		G-353	
Blazer Naftera	2.2i	97 >	VP-1704	G-353	
Blazer DLX Turbodiesel	Maxion 2.5i		V-728	G-345	
Blazer 2.8 TDI DLX	MWM Sprint 4.07 TCA	01/00 >	VP-1704	G-1360	G-1325
Blazer 2.8 TDI DLX	MWM Sprint	03/05 >	VP-1705	G-1360	G-1325
Blazer Mini	4-134 (2,2 l) MFI	01/96 > 12/96		G-336	
BlazerMini	4-151 (2,5l) FI	01/93 > 12/93		G-336	
Grand Blazer DLX	MWM 4,2	98 >	VP-1704	G-383	
Captiva 2.4 16v	Z24XE	11/07 >		G-353	
Celta 1.4L (LS ? LT)		06/11 >		G-353	
Chevette	1.4 - 1.6	> 91		G-353	
Chevette Junior	1.0	92 >		G-353	
Chevette	1.4 - 1.6	92 >		G-353	
Chevrolet 400				G-301	
Chevrolet 400 Special				G-301	
Chevrolet 400 Super				G-301	
Chevrolet 400 SS				G-301	
Chevrolet 400 Rally				G-301	
Chevy, todos				G-301	
Classic 1.4L	X14Y	05/10 >		G-353	
Corsa GL - Wind Naftera	1.4i	94 >		G-337	
Corsa GL - GL Station Wagon Naftera	1.6i 8V	05/95 >		G-353	
Corsa GLS - GLS Station Wagon Naftera	1.6i 16V	05/95 >		G-353	
Corsa GL Diesel sin aire acondicionado	1.7 8V	06/96 >		G-397	G-394
Corsa GL Diesel con aire acondicionado	1.7 8V	06/96 >		G-397	G-394
Corsa 1.0		01/00-01/04		G-353	
Corsa GL - GLS	1.8i 8V C18NE1	4/2002 >			GP-130
Corsa GL - GLS	1,7 16V Y17DTL	4/2002 >		G-353	
Corsa 1.4	X14Y	01/09 >		G-353	
Grand Vitara 2.0i 16V	J20A	01/99 >		G-1348	
Ipanema Naftera	1.8i			G-353	
Kadett GL - GLS Naftera	1.8i	94 >		G-353	
Kadett	1.8 - 2.0			G-353	
Lúmína APV CL				G-301	
Meriva 1.8 16V GLS		11/03 >		G-353	
Meriva 1.8 8V GL		11/03 >		G-353	

<i>Modelo</i>	<i>Motor</i>	<i>Año</i>	<i>Aire</i>	<i>Aceite</i>	<i>Combust. / Otros</i>
Monza	1.8 - 2.0			G-353	
Monza GL - GLS	2.0i	94 >		G-353	
Nuevo Corsa 1.8 16V GSI	Z18XE	09/00 >		G-353	
Nuevo Corsa GL - GLS	1,8i 8V C18NE1	4/2002 >		G-353	
Nuevo Corsa GL - GLS	1,7 16V Y17DTL	4/2002 >			GP-130
Omega	2.0i 16V	04/94 >		G-353	
Omega GLS	2.2i			G-353	
Omega CD Naftera	4.1i 12V	> 08/95		G-1326 o G-337	
Omega Turbodiesel	2.5i	04/94 >			G-394
Opel K-180				G-301	
Spark 1.0	S-TEC	08/08 >		G-1319	
Tigra	1,6i 16V	8/99 >		G-353	
Vectra c/ catalizador				G-353	
Vectra GL - GLS Naftera	2.0i 8V	> 09/95		G-353	
Vectra GL - GLS Naftera	2.0i 8V	10/96 >		G-353	
Vectra CD Naftera	2.0i 16V	> 09/95		G-353	
Vectra CD Naftera	2.0i 16V	10/96 >		G-353	
Vectra Diesel	1.7i	> 09/95		G-1329	GP-130
Vectra Diesel	2.0 16V	98 >			GP-130
Vectra Turbodiesel	2.0 16V	12/98 >			GP-130
Vectra CD / GL / GLS		2.2i 16V	01/96-11/06		G-353
Zafira GLS	Powertech 2,0i 16v	5/2001 >		G-353	
Zafira 2.0 8v GL		01/04 >		G-353	

Utilitarios GM CHEVROLET

<i>Modelo</i>	<i>Motor</i>	<i>Año</i>	<i>Aire</i>	<i>Aceite</i>	<i>Combust. / Otros</i>
Astro Van	V6-262 (4,3 l) EFI	01/96 >		G-337	
Astro Van	V6-262 (4,3 l) FI	01/93 > 12/95		G-337	
Astro Van	V6-262 (4,3l) TBI	01/92 12/92		G-337	
Astro Van	V6-262 (4,3l) TBI	01/91 > 12/91		G-337	
Corsa Combo Diesel sin aire	1.7 8V	02/98 >		G-397	G-394
Corsa Combo Diesel con aire	1.7 8V	02/98 >		G-397	G-394
Corsa GL Pick-Up naftera	1.6i 8V	05/95 >		G-353	
Corsa Pick Up 1.6	1.6 MPFI Powertech	01/98 >		G-353	
Corsa Pick Up 1.6	1.6 16V	01/00 >		G-353	
Chevette Pick-Up	1,6	92 >		G-327 o G-336	
C-10, Diesel	Perkins 4-203			G-206	GP-108
C 10 Silverado/Custom/de Luxe	Chevrolet 6-250	85 >		G-301	
C 10 Silverado	V 6			G-301	
C 10 Custom / De Luxe	X D3P T. Diesel (B. Bosch)	87 >	V-725	G-357 EAC 828	GP-109
C 10 Custom / De Luxe	X D3P T. Diesel (B. CAV)	87 >	V-725	G-357 EAC 828	G-399
C 10 Diesel Turbo		87 >	V-725	G-357	GP-109
C 10 Silverado	X D3P T. Diesel (B. Bosch)		V-725	G-357 EAC 828	GP-109
C 10 Silverado	X D3P T. Diesel (B. CAV)		V-725	G-357 EAC 828	G-399
C 20 Custom/de Luxe/Custom S	Chevrolet 6-250	02/92 >	V-725 V-725/S	G-301 V-614 (H)	
C 20	4.1	95 >	V-725	G-1326 o G-337	
D 20 Custom	Maxion S4	02/92 >	V-725 V-725/S	G-345 V-614 (H)	G-363
D 20 De Luxe	Maxion S4		V-725 V-725/S	G-345 V-614 (H)	G-394
D 20 - D 40	Maxion		V-725 V-725/S	G-345 V-614 (H)	G-394
Frontera	2,2i			G-353	
Frontera	2,5i Tdi			G-356	G-379 o G-394
LUV Naftera	Isuzu 2.3i			G-380	

<i>Modelo</i>	<i>Motor</i>	<i>Año</i>	<i>Aire</i>	<i>Aceite</i>	<i>Combust. / Otros</i>
LUV Naftera	Isuzu 2.5i			G-380	
LUV Diesel	Nissan 2.5		V-782		
LUV Diesel	Isuzu	81 >	V-782	G-390	G-389
S 10 Naftera	2.2i 8V	03/96 >		G-353	
S 10	2,2 MPFI	98 >	VP-1704	G-353	
S 10 2.5 TD	Maxion 2,5 4 CIL.			G-345	G-394
S 10 2.5 STD Turbodiesel	Maxion 2,5	> 97	V-728	G-345	G-1324 o G-394
S 10 2.5	Maxion HS	01/97 >	V-728	G-357	G-394
S 10 STD / DLX	MWM Sprint 2.8 SOHC	01/00 >	VP-1704 VP-1704/S	G-1360	G-1325
S 10 STD, DLX Turbodiesel Intercooler	MWM Sprint 2,8	2000 >	VP-1704 VP-1704/S	G-1360	G-1325
S 10 2,8 Turbo	MWM Sprint 4.07TCA	01/02 >	VP-1704 VP-1704/S	G-1360	G-1325
S 10 2.8 MWM Turbo (Electrónico)	Sprint 4.07TCE	08/05 >	VP-1705 VP-1705/S	G-1360	
S 10 2.8 TDI STD DLX (4x2)	MWM Sprint	03/05 >	VP-1705	G-1360	
S 10 2.8 TDI STD DLX LTD (4x4)	MWM Sprint	03/05 >	VP-1705/S		
Silverado STD DSL	Maxion 4.1i 8V			G-345 V-614 (H)	G-394
Silverado	4,1 MPFI	01/97			
Silverado STD/DLX Naftero	4.1 i 12V	04/97 >		G-1326 o G-337	
Silverado STD/DLX Turbo	MWM	1/97		G-383	
Silverado STD/DLX Turbodiesel	4.2 MWM Sprint 6.07		VP-1748 VP-1748/S	G-383	G-394
Silverado	MWM Sprint 2,8	2001 >	VP-1704 VP-1704/S	G-383	
Silverado D20	4.2 Sprinter MWM 6.07T	01/00 >	VP-1748 VP-1748/S	G-383	G-1312
T-10	V6-262 (4,3 l) FI T.	01/92 > 12/92		G-337	
T-10	V6-262 (4,3 l) EFI T.	01/93 >		G-337	
Camión Frontal NKR	3,1 Isuzu 4JG2			G-1313	
Camión Frontal NPR 4.3	4,3 Isuzu 4HF1		V-702		G-392

GM CHEVROLET Línea Pesada

<i>Modelo</i>	<i>Motor</i>	<i>Año</i>	<i>Aire</i>	<i>Aceite</i>	<i>Combust. / Otros</i>
12-170	Caterpillar 3116	01/01/96	VP-797 VP-797/S	G-1309	G-1314
14-190 Turbo Intercooler 6.6	Caterpillar 3116		VP-797 VP-797/S	G-1309 V-616 (H)	G-1304 EC-829
14-190 Turbo Intercooler 6.6 4 X 2	Caterpillar 3116	05/00 >	V-791	G-1309	G-1304 EC-829
15-190 Turbo Intercooler 6.6 Lts.	Caterpillar 3116	01/97 >	VP-797 VP-797/S	G-1309	G-1304 EC-829
15-190 Turbo Intercooler 6.6 Lts. 4 X 2	Caterpillar 3116		V-791	G-1309	G-1304 EC-829
15-190 Turbo Intercooler 6.6 Lts. EEUU			V-1763	G-1309	G-1304 EC-829
16-220 Turbo Intercooler 6.6 Lts.	Caterpillar 3116		VP-797 VP-797/S	G-1309	G-1304 EC-829
16-220 Turbo Intercooler	Caterpillar 3116		V-791	G-1309	G-1304 EC-829
610	350H			G-206	G-313 G-332
6-100, Brasileira	Maxion S4 ó S4T	01/01/96	V-725 V-725/S	G-345	G-394 G-382
6-100	4.2 MWM 6.07 THD		VP-1704	G-383	G-394
6-150, Brasileira	Maxion S4 ó S4T	01/01/96	V-725 V-725/S	G-345	G-394 G-382

<i>Modelo</i>	<i>Motor</i>	<i>Año</i>	<i>Aire</i>	<i>Aceite</i>	<i>Combust. / Otros</i>
6 -150	MWM de 6 cilindros		V-728	G-383	G-394
6-150 TD	4.2 MWM 6.07 THD		VP-1704	G-383	G-394
610	350H			G-206	G-313 / G-332
714	350H			G-206	G-313 / G-332
814	350H			G-206	G-313 / G-332
Bedford > 1967				G-206	CAV-102
Bedford 300 >1969				G-206	
Bedford 300	350H			G-206	
D 20, Brasileira	GM de 4,1 lts.	01/01/85	V-725 V-725/S	G-301	
D 40, Brasileira	GM de 4,1 lts.	01/01/85	V-725 V-725/S	G-301	
D 40, Brasileira	Perkins 4-236	01/01/85	V-725 V-725/S	G-339	G-313 (2)
C-30 naftero				G-301	
C-50		> 12/69		G-206	A-103-F (2)
C-50		01/70 > 10/77		G-206	G-313 (2)
C-50, con bomba rotativa		01/71 > 12/77		G-206	
D-50H		01/1966 > 12/68		G-206	CAV-102
A 60, Brasileiro	GM 6 Cilindros	01/81 > 12/84	V-725 V-725/S	G-301	
C-60		> 12/69		G-206	A-103-F (2)
C-60		01/70 > 10/77		G-206	G-313 (2)
C-60 con bomba rotativa		01/71 > 12/77		G-206	
C-60	350H			G-206	
D 60, Brasileiro	Perkins	01/65 > 12/70			G-313 (2)
D 60, Brasileiro	Perkins	01/76 > 12/84	V-717 V/717/S	G-328 V-614 (H)	G-313 (2)
D 60 H		01/66 > 12/68		G-206	CAV-102
D 60 P, Brasileiro	Perkins 6-340	01/65 > 12/70			G-313 (2)
D 60 P, Brasileiro	Perkins 6-357	07/76 > 12/84	V-717 V/717/S	G-206	G-313 (2)
A 65, Brasileiro	GM 6 Cilindros	01/81 > 12/84	V-725 V-725/S	G-301	
A 68, Brasileiro	GM 6 Cilindros	01/81 > 12/84	V-725 V-725/S	G-301	
A 70, Brasileiro	GM 6 Cilindros	01/81 > 12/84	V-725 V-725/S	G-301	
C-70		> 12/69		G-206	A-103-F (2)
C-70		01/70 > 10/77		G-206	G-313 (2)
C-70, con bomba rotativa		01/71 > 12/77		G-206	
C-70	350H			G-206	
D 70, Brasileiro	Perkins	01/65 > 12/70			G-313 (2)
D 70, Brasileiro	Perkins 6-358	01/76 > 12/84	V-717 V/717/S	G-328 V-614 (H)	G-313 (2)
D 70 H		01/66 > 12/68		G-206	CAV-102
D 70 P, Brasileiro	Perkins 6-340	01/65 > 12/70			G-313 (2)
D 70 P, Brasileiro	Perkins 6-357	07/76 > 12/84	V-717 V/717/S	G-206	G-313 (2)
C 80, Brasileiro	GM 6 Cilindros	01/81 > 12/84	V-725 V-725/S	G-301	
D 80, Brasileiro	Perkins 6-358	01/76 > 12/84	V-717 V/717/S	G-328 V-614 (H)	G-313 (2)
D 80 3 E, Brasileiro	Perkins 6-357	07/76 > 12/84	V-717 V/717/S	G-206 V-614 (H)	G-313 (2)
D 90, Brasileiro	Perkins 6-358	01/76 > 12/84	V-717 V/717/S	G-328 V-614 (H)	G-313 (2)
D 90 3 E, Brasileiro	Perkins 6-357	07/76 > 12/84	V-717 V/717/S	G-206 V-614 (H)	G-313 (2)
D-6000 - D-6000 Turbo			V-725 V-725/S	G-339	G-382
D-14000	Perkins 6-354 Q-2086		V-717 V/717/S	G-328 V-614 (H)	G-313 (2)

<i>Modelo</i>	<i>Motor</i>	<i>Año</i>	<i>Aire</i>	<i>Aceite</i>	<i>Combust. / Otros</i>
6100 (4x2)	Maxion S4	01/96 >	VP-1748 VP-1748/S	G-345 V-614 (H)	G-382 G-1316
6150	MWM Sprint 6T	01/97 >	VP-1748 VP-1748/S	G-383	G-1321 G-1316
11000, Brasileiro	GM 4,8	01/85 >	V-725 V-725/S	G-301	
11000, Brasileiro	Perkins 6-354	01/85 >	V-717 V/717/S	G-328 V-614 (H)	G-313 (2)
11000, Brasileiro	Perkins Nafta	01/85 >	V-717 V/717/S	G-328 V-614 (H)	G-313 (2)
12000, Brasileiro	GM 4,8	01/85 >	V-725	G-301	
12000, Brasileiro	Perkins 6-354	01/85 >	V-717 V/717/S	G-328 V-614 (H)	G-313 (2)
12000, Brasileiro	Perkins Nafta	01/85 >	V-717 V/717/S	G-328 V-614 (H)	G-313 (2)
12-170 (4x2)	Caterpillar 3116		V-791	G-1309	G-1315
13000, Brasileiro	GM 4,8	01/85 >	V-725 V-725/S	G-301	
13000, Brasileiro	Perkins 6-354	01/85 >	V-717 V/717/S	G-328 V-614 (H)	G-313 (2)
13000, Brasileiro	Perkins Nafta	01/85 >	V-717 V/717/S	G-328 V-614 (H)	G-313 (2)
14000, Brasileiro	GM 4,8	01/85 >	V-725 V-725/S	G-301	
14000, Brasileiro	Perkins 6-354 Q-2086	01/85 >	V-717 V/717/S	G-328 V-614 (H)	G-313 (2)
19000, Brasileiro	GM 4,8	01/85 >	V-725 V-725/S	G-301 V-614 (H)	
19000, Brasileiro	Perkins 6-354 Q-2086	01/85 >	V-717 V/717/S	G-328 V-614 (H)	G-313 (2)
21000, Brasileiro	GM 4,8	01/85 >	V-725 V-725/S	G-301 V-614 (H)	
21000, Brasileiro	Perkins 6-354 Q-2086	01/85 >	V-717 V/717/S	G-328 V-614 (H)	G-313 (2)
22000, Brasileiro	GM 4,8	01/85 >	V-725 V-725/S	G-301 V-614 (H)	
22000, Brasileiro	Perkins 6-354	01/85 >	V-717 V/717/S	G-328 V-614 (H)	G-313 (2)

GROSSPAL

<i>Modelo</i>	<i>Motor</i>	<i>Año</i>	<i>Aire</i>	<i>Aceite</i>	<i>Combust. / Otros</i>
G 600	Perkins 4-203	84 >		G-339	G-313
G 640	Deutz F4L 913	84 >	V-728	G-310	G-343 o G-341
G 660	Perkins 6-354	84 >	V-725	G-328	G-313

HINO

<i>Modelo</i>	<i>Motor</i>	<i>Año</i>	<i>Aire</i>	<i>Aceite</i>	<i>Combust. / Otros</i>
Camión FC 114	W 04D 4.0i			G-354 (FC)	

HONDA

<i>Modelo</i>	<i>Motor</i>	<i>Año</i>	<i>Aire</i>	<i>Aceite</i>	<i>Combust. / Otros</i>
Accord VIII 2.4 (CL9, CM2)	K24A	01/03 >		G-1382	
City 1.5 16V SOHC i-VTEC LX / EX / ELX		07/09 >		G-1382	
Civic 1.7 LX/EX		01/01 >		G-1382	
Civic VII 1.7 EX e LX		01/01 >		G-1382	
Civic VII 1.7	D17A9	11/04-02/07		G-1382	
Civic VIII 1.8i VTEC (FK, FN)	R18A2	01/06 >		G-1382	
Civic VIII R18A2	K20Z4	04/07 >		G-1382	

<i>Modelo</i>	<i>Motor</i>	<i>Año</i>	<i>Aire</i>	<i>Aceite</i>	<i>Combust. / Otros</i>
Fit 1.4 8V (LX / LXL / Aut.)		01/04 >		G-1382	
Fit 1.4 8V Flex (LX / LXL)		01/04 >		G-1382	
Fit 1.4 16v (LX MT/AT/LXL MT)	VTEC i	01/09 >		G-1382	
Fit 1.5 16V (EX / Aut.)		01/05 >		G-1382	
Fit 1.5 16v (EX MT/EXL AT)	VTEC	06/05 >		G-1382	
Fit 1.5 Flex		11/08 >		G-1382	
Fit 1.5 16v (EX MT/EXL AT)	VTEC i	01/09 >		G-1382	

HUBER WARCO

<i>Modelo</i>	<i>Motor</i>	<i>Año</i>	<i>Aire</i>	<i>Aceite</i>	<i>Combust. / Otros</i>
Modelo 130 M				GP-216	A-103-F
Modelo 140 M	Mercedes Benz			GP-216	A-103-F
Modelo 140 S	Scania Turbo		V-718	G-330SC	G-343
Modelo 165-55 A	Scania Turbo		V-718/S		

HYUNDAI

<i>Modelo</i>	<i>Motor</i>	<i>Año</i>	<i>Aire</i>	<i>Aceite</i>	<i>Combust. / Otros</i>
Galopper EXD SWB	2.5 Diesel Inyec. Indirecta	96 >		G-354 (FC)	G-1307
Galopper XL LWB T/Bajo / T/Alto	2.5 Diesel Inyec. Indirecta 2.5 Turbo Diesel	97 >		G-354 (FC)	G-1307
Galopper EXD LWB	2.5 Diesel Inyec. Indirecta 2.5 Turbo Diesel 2.5 Turbo Diesel Intercooler	97 >		G-354 (FC)	G-1307
Galopper Innovation		2000 >		G-354 (FC)	G-1307
Galopper Turbodiesel	2.8i	97 >		G-354 (FC)	G-1307
H1 HSV Turbodiesel 7 Pasaj.	2.5 8V	12/98 >		G-354 (FC)	G-1307
H1 Minibus Turbodiesel 12 Pasaj.	2.5 8V	12/98 >		G-354 (FC)	G-1307
H1 Van	2.5 Diesel - Turbo Diesel	99 >		G-354 (FC)	G-1307
H1	2.5 Turbo Diesel Interc.	05/2000 >		G-354 (FC)	G-1307
H65 - H72 - H75	3.3 TDI	12/99 >	VP-1720	G-354 (FC)	G-1307
H65 - H72	2,8 Tdi	01/2000 >		G-354 (FC)	
H 100 Diesel	2.5			G-354 (FC)	G-1307
H 100 Van/Grace Diesel	2.5			G-354 (FC)	G-1307
H 100 Minibus	2.5 Turbo Diesel	95 >		G-354 (FC)	G-1307
H 100 Porter		97 >	VP-1733	G-354 (FC)	G-1307
H 100 Truck	2.5 Diesel	> 97	VP-1733		G-1307
H 100 Truck	2.5 Diesel	97 >	V-1756		
H 100 Truck GLS	2.5 Turbo Diesel	98 >		G-354 (FC)	G-1307
H 100 Truck GL	2.5 Turbo Diesel	98 > 99		G-354 (FC)	G-1307
H 100 Truck	2.5 Diesel	2001	VP-1733		
H 250	3,6 Diesel	> 97	V-1756		
H 250	Trompa Redonda		VP-1733		
H 350	3,3	98 >	V-1756		
Minibus County 29 Pasaj.	3.3 TDI 8V	12/99 >	VP-1720	G-354 (FC)	G-1307

ISUZU

<i>Modelo</i>	<i>Motor</i>	<i>Año</i>	<i>Aire</i>	<i>Aceite</i>	<i>Combust. / Otros</i>
NKR	4 BA1 2800		V-702		G-392
NPR	4 H F1 4.3i	86 > 98	V-702		G-392
NPR 3	4.8 TD	2000 >			G-392
NPR 3	4.8 TD 4HE1T				G-392
Pick-Up Diesel KB	4 JA1 2500	91 >	V-766	G-390	G-389
Pick-Up Diesel	2.4		V-766	G-390	G-389
Pick Up Turbodiesel	3.1i 4JG2T	98 >	V-792	G-1313 (FC)	G-1307
Amigo 4x4	3.2 V6		V-766	G-390	G-389
Kenzu Turbodiesel	4JG2T 3.1i		V-792	G-1313 (FC)	G-389
STA PLUS Turbodiesel	3,1	2000 >	V-792	G-1313 (FC)	G-1307
Space Cab ST, STA, LS 4x2 Turbodiesel	2.8 4JB1T	2000 >	V-766	G-390	
Trooper Diesel UBS 4x4	4 JB1 Turbo 2800	> 91		G-390	G-389
Trooper Turbodiesel Intercooler	3.1i 4JG2		V-792	G-1313 (FC)	G-389
WFR Relay - Panel Van - Mini Bus		89 >	V-760	G-390	

IVECO Línea Liviana

Modelo	Motor	Año	Aire	Aceite	Combust. / Otros
Daily 2.8 Diesel				G-1323	G-394
Daily II Turbo 40.8 Furgón	8140.07.2700	07/89-04/96		G-1323	G-313
Daily II Turbo 49.10			V-728 o VP-798	G-1323	G-379
Daily III 35.10	8140.23.	05/96-08/99	VP-798	G-1323	G-379
Daily III 35.10 V Turbo	8140.47R	96 > 04/02 05/02 >	VP-798 V-1797	G-1323	G-394
Daily 35.13	8140.43S	96 > 04/02 05/02 >	VP-798 V-1797	G-1323	
Daily 35 S 14 (3.0 16V TB-IC Electrónico)	FPT F1C Iveco	01/08 >	V-1797	V-600 (H)	
Daily 38.13	8140.43S	01/05 >	V-1797	G-1323 V-600 (H)	G-1364
Daily 40.13	8140.43S	01/05 >	V-1797	G-1323 V-600 (H)	G-1364
Daily 45 S 14 (3.0 16V TB-IC Electrónico)	FPT F1C Iveco	01/08 >	V-1797	V-600 (H)	
Daily 49.10	8140.43S	01/96 >	VP-798 VP-1797	G-1323 V-600 (H)	
Daily III 40-12 Turbo	8140.43	05/96 > 08/99	VP-798	G-1323	G-394
Daily III 40-18 Turbo				G-1323	G-313
Daily III 49-10 Turbo	8140.43	05/96 > 08/99	V-728 o VP-798 V-728/S	G-1323	G-379 GP-158
49-12 Turbo	8140.43.	05/96-08/99	VP-798	G-1323	G-394
50 C 16 (3.0 16V TB-IC Electrónico)	F1C Iveco	01/08 >	VP-1797	V-600(H)	
59-12 Turbo (scudato)	8140.43.	05/96-08/99 04/03 >	VP-798 VP-1797	G-1323	G-379 G-394

IVECO Línea Pesada

Modelo	Motor	Año	Aire	Aceite	Combust. / Otros
120 Manliba			V-717	G-331/B	G-394
130 Omnibus			V-717	G-331/B	G-394
150 N-T			V-717	G-331/B V-600 (H)	G-343
150 E, 160 E			V-727 V-727/S	G-1323 V-600 (H)	G-394
150 E 20 N - T			V-727 V-727/S	G-338	G-329
160 E 23 N-T			V-727 V-727/S		G-329
190-29 N - T		94 >	V-755	G-338	G-329
190-33 Turbo			V-755	G-1344	G-329
619 N - N1 - T1 y 697 N - T		> 73		GP-211	G-329
619 N1-T1 y 697 N-T		74 > 80		G-338 (2)	G-329
673 N-T	sin enfriador de aceite			G-331	GP-110 ó G-329
673 N-T	con enfriador de aceite			G-338 (2)	GP-110 ó G-329
341 A				G-338	G-329
341 A1 y 319 NA				G-338 G-338	G-329
Euro Cargo 90 E 14	TDI 4.0		VP-1779	G-1323	G-394 G-1364
Euro Cargo 120 E 15, 150 E20 Turbo, 160 E23 Turbo Intercool.			V-727	G-1323	G-394 (2)
Euro Cargo 140 E 18, 320 E 18		97 >	V-727/S	V-600 (H)	
Euro Cargo 150 E 18 Turbo	Iveco 8060-25V 5.9	98 >	V-727	G-1323	G-379 (2)
Euro cargo 160 E 21 Turbocooler	Iveco 8060-45V 5.9		V-727/S	V-600 (H)	
Euro cargo 150 E 18	8060.25V.4080TC	09/91-04/01	V-727 V-727/S	G-1323 V-600 (H)	G-379
Euro Cargo 160 E 24			V-727	G-1323 V-600 (H)	G-343 (2)

<i>Modelo</i>	<i>Motor</i>	<i>Año</i>	<i>Aire</i>	<i>Aceite</i>	<i>Combust. / Otros</i>
Euro cargo 170 E 21T TD Inter	MWM 6.0 TCA	01/04 >	V-727 V-727/S	G-1323 V-600 (H)	
		06/06 >	VP-1721 VP-1721/S		
Euro cargo 320 E 18			V-727 V-727/S	G-1323 V-600 (H)	G-394 G-1364
Euro Cargo	Iveco 8060 p/ Brasil	> 04/99	V-727	G-1323 V-600 (H)	G-343
Euro Cargo II 170 E 21	MWM TCA 6.0	01/04 >	V-727 V-727/S	G-1323 V-600 (H)	G-1312
Euro Cargo II 170 E 21 T	MWM TCA 6.0	01/04 >	V-727 V-727/S	G-1323 V-600 (H)	G-1312
Euro Cargo II 170 E 22	Tector 6	01/04 >	V-727 V-727/S	G-1373 V-600 (H)	G-1372 G-1364
Euro Cargo 170 E 22	Tector F4AE0681D	01/04 >	V-727 V-727/S	G-1373 V-600 (H)	G-1372 G-1364
		06/06 >	VP-1721 VP-1721/S		G-1315
Euro Cargo II 180 E 32 Cavallino	Cursor 8 (F2BE0681G)	01/06 >	VP-1721 VP-1721/S	G-1362	
Euro Cargo II 450 E 32 Cavallino	Cursor 8 (F2BE0681G)	01/06 >	VP-1721 VP-1721/S	G-1362	
Euro Tech Cursor 8 24 V 7.8 D	VGT-EDC		V-755		G-1364
Euro Tech Cursor 180 E 24			V-755	G-1362	
Euro Tech Cursor 190 E 31T			V-755	G-1362 V-600 (H)	
Euro Tech 450 E 37 HE Intercooler			V-755 V-726/S	G-1344 V-600 (H)	G-308
Euro Tech 450 E 37 HT Turbocooler	Iveco 8210-42KA 13.8	99 >	V-755 V-726/S	G-1344 V-600 (H)	G-308
Euro Tech Cursor (310 CV)			V-755	G-1362 V-600 (H)	
Eurotrakker 190 E 38	Cursor 13	01/01-11/04	V-2700	G-1362	G-1363
Eurotrakker 190 E 44	Cursor 13	09/00-11/04	V-2700/S	V-600 (H)	
Eurotrakker 200 E 41 H, 450 E 41	8210.42 KA 875		V-755	G-1344 V-600 (H)	G-308
Eurotrakker 340 E 38	Cursor 13	01/01-11/04			
Eurotrakker 380 E 38	Cursor 13	01/01-11/04			
Eurotrakker 380 E 44	Cursor 13	01/01-11/04			
Eurotrakker 410 E 38	Cursor 13	01/01-11/04			
Eurotrakker 410 E 44	Cursor 13	01/01-11/04			
Eurotrakker 340 E 44	Cursor 13	01/2001 >	V-2700 V-2700/S	G-1362 V-600 (H)	
Eurotrakker 380 E 37	8210.42K (TCA)	01/93-05/01	V-755	G-1344 V-600 (H)	G-343 (2)
Eurotrakker 380 E 38	Cursor 13		V-2700 V-2700/S		G-1364
Eurotrakker 380 E 44	Cursor 13	01/01 > 11/04	V-2700 V-2700/S		G-1364
Eurotrakker MP380 E 370 H			V-755	G-1344 V-600 (H)	G-308
Eurotrakker 410 E 38	Cursor 13	01/01 > 11/04	V-2700 V-2700/S		G-1364
Eurotrakker 410 E 44	Cursor 13	01/01 > 11/04	V-2700 V-2700/S		G-1364
Eurotrakker 450 E 37 HT Turbocooler	Iveco 8210-42K 13.8	99 >	V-755	G-1344	G-308
Eurotrakker 450 E 41	8210.42 KA 875		V-755	G-1344	G-308 G-1364
Stralis 310	Cursor 8 310 cv	01/05 >	VP-2719	G-1362 V-600 (H)	G-1364
Stralis 380 (570S38T)	Cursor 13 (F3BE0681G)	01/06 >	VP-2719	G-1362	G-1363 G-1364

<i>Modelo</i>	<i>Motor</i>	<i>Año</i>	<i>Aire</i>	<i>Aceite</i>	<i>Combust. / Otros</i>
Stralis 420 (570S42T, 740S42T)	Cursor 13 (F3BE0681V)	01/06 >	VP-2719	G-1362	G-1363 G-1364
Stralis 450 E 38	Cursor 13 370cv	01/05 >	V-2738	G-1362	G-1363
Trakker 380 (380T38)	Cursor 13 (F3BE0681G)	01/06 >	VP-2719	G-1362 V-600 (H)	G-1364 G-1312
Trakker 420 (720T42)	Cursor 13 (FBE0681V)	01/06 >	VP-2719	G-1362 V-600 (H)	G-1364 G-1312
Tector 170E25	Tector 6	01/09 >	VP-1721 VP-1721/S	G-1373	G-1372 G-1364 G-1315
Tector 170E25T	Tector 6	01/09 >	VP-1721 VP-1721/S	G-1373	G-1372 G-1364 G-1315
Tector 240E25	Tector 6	01/09 >	VP-1721 VP-1721/S	G-1373	G-1372 G-1364 G-1315
Tector 240E25S	Tector 6	01/09 >	VP-1721 VP-1721/S	G-1373	G-1372 G-1364 G-1315
Tector 260E25	Tector 6	01/09 >	VP-1721 VP-1721/S	G-1373	G-1372 G-1364 G-1315
59-12 Turbo	8140.43	05/96-08/99	VP-1797		

INTERNATIONAL

<i>Modelo</i>	<i>Motor</i>	<i>Año</i>	<i>Aire</i>	<i>Aceite</i>	<i>Combust. / Otros</i>
Camión Modelo 2050	IHC DT-466			G-1335	
Camión Modelo 4700	7.6 Navistar DT-466E	95 >		G-1335	
Camión Modelo 4900 6x4	7.6 Navistar DTA-466			G-1335	
Camión Modelo 8100	7.6 Navistar DT-530E				G-1352
Camión Modelo 9400	Cummins NT-855			G-1341 (FC)	G-1332
Motor International DTA-360	DTA-360			G-1335	
Motor International DT-360	DT-360			G-1335	
Motor International DT-466	DT-466			G-1335	
Motor International DTA-466	DTA-466			G-1335	
Motor Perkins Peregrine				G-1335	
Motor Perkins 1306 TAG				G-1335	

JEEP

<i>Modelo</i>	<i>Motor</i>	<i>Año</i>	<i>Aire</i>	<i>Aceite</i>	<i>Combust. / Otros</i>
Cherokee	2100 cc. Turbo	01/96 > 12/96		G-390	
Cherokee 2.5 Turbodiesel		01/93-12/97		G-330	
Cherokee 2.5 TD Sport/Classic		01/98 >		G-356	G-1308
Cherokee 2.8 CRD Turbodiesel		05/03-05/05		G-356	G-1308
Cherokee 3.1 TD		01/97-12/99		G-1301	G-1308
Cherokee Turbodiesel	3,1	97 > 99		G-356	
Cherokee 3.7i V6		09/03 >		G-356	G-1308
Cherokee 4.0 Naftera				G-367	
Grand Cherokee Limited		93 >		G-330	
Grand Cherokee 4.0 - 5.2 V8 Naftera		93 >		G-345	
Wrangler	4,0	93 >		G-345	

JOHN DEERE Tractores

<i>Modelo</i>	<i>Motor</i>	<i>Año</i>	<i>Aire</i>	<i>Aceite</i>	<i>Combust. / Otros</i>
70			V-1796		GP-114
80				V-605 V-605 (H)	GP-114
145				G-326	GP-114
155				G-326	GP-114
165			V-787 V-787/S	G-326	GP-114 o G-313

<i>Modelo</i>	<i>Motor</i>	<i>Año</i>	<i>Aire</i>	<i>Aceite</i>	<i>Combust. / Otros</i>
217				G-326	GP-114
232				G-326	GP-114
248				G-326	GP-114
440				G-326	G-313
445					GP-114 GP-113
600				G-326	
700				G-326	
720					GP-114
730				GP-214	GP-114 GP-113
734				G-326	
820 hasta número de serie 173884			V-787	G-326 V-605 (H) (2)	G-313
820 hasta número de serie 173885			V-787	G-326 V-605 (H) (2)	
830 hasta número de serie 190319			V-787	G-326 V-605 (H)	GP-114
830 hasta número de serie 190320			V-2702	G-326 V-605 (H)	GP-114
840			V-2702	V-605 V-605 (H)	GP-114
850	Yanmar 3 cil.			G-302	
870				G-380	
F 910 Tractor Segador				G-302	
920			V-787	G-326	G-313
930				G-302	
940			V-2702 V-2702/S	G-326 V-605 (H)	
955-970-1070				G-380	
1010, hasta N° de Serie 42000			V-787		
1010C, hasta N° de Serie 42000			V-787/S		
1010D, hasta N° de Serie 42000					
2010, hasta N° de Serie 42000					
2010C, hasta N° de Serie 42000					
2010D, hasta N° de Serie 42000					
1010, desde N° de Serie 42001			V-787	G-326	G-313
1010C, desde N° de Serie 42001			V-787/S		
1020-1520			V-787 V-787/S	G-326 V-605 (H)	G-313 o GP-114
1030, hasta N° de Serie 190319			V-787 V-787/S	G-326 V-605 (H)	GP-114
1030, desde N° de Serie 190320			V-2702	G-326	
1030, desde N° de Serie 190320			V-2702/S	V-605 (H)	
1040			V-2702	G-326	
1040F			V-2702/S	V-605 (H)	
1120			V-787/ V-2702 V-787/S V-1702/S	G-326 V-605 (H) (2)	
1130			V-787 V-787/S	G-326 V-605 (H)	
1250			V-2702 V-2702/S	G-326	
1450			V-727 V-727/S		
1350				G-326 V-605	
hasta N° de Serie 190319			V-787	G-326	
1530			V-787/S	V-605 (H)	
1550 desde N° de Serie 621999			V-2702 V-2702/S	G-326 V-605 (H)	
1550 desde serie 622000			V-725 V-725/S	G-326 V-605 (H)	



Modelo	Motor	Año	Aire	Aceite	Combust. / Otros
1640			V-2702 V-2702/S	G-326 V-605 (H)	
1640F			V-2702-V-741 V-2702/S V-741/S	G-326 V-605 (H)	
1650, hasta N° de Serie 2468, desde N° de Serie 2469 1750-1850			V-1796 V-2702-V-725 V-2702/S V-725/S	G-326 G-326 V-605 (H)	
JD 1830, hasta N° de Serie 190319			V-787 V-787/S	G-326 V-605	G-313 (2)
1830, desde N° de Serie 190320			V-2702 V-2702/S	G-326 V-605	G-313 (2)
1840			V-2702 V-2702/S	G-326 V-605 (H)	
1950			V-2702 V-2702/S	G-326 V-605 (H)	
2010 Serie 42001-2010C Serie 42001-2010D Serie 42001			V-787 V-787/S	G-326	G-313 (2)
2020			V-787 V-787/S	G-326	
2020	John Deere Gas		V-787	G-326 V-605 (H)	
2030, hasta N° de Serie 190319			V-787 V-787/S	G-326 V-605 (H)	
2030, desde N° de Serie 190320			V-2702 V-2702/S	G-326 V-605 (H)	
2040/ 2040F/ 2040S			V-787 o V-2702 o V-741 V-787/S/V o V-2702/S o V-741/S	G-326 V-605 (H) (2)	
2120			V-787oV-2702 V-787/So V-2702/S	G-326 V-605 (H) (2)	G-313 (2)
2130			V-787oV-2702 V-787/S o V-2702/S	G-326 V-605 (H)	G-313 (2)
2140			V-741 V-741/S	G-326 V-605 (H)	
2150-2155			V-2702 V-2702/S	G-326 V-605 (CV) G-361 (H)	
2240, hasta N° de Serie 190319			V-787 V-787/S	G-326 V-605 (H)	
2250			V-725 V-725/S	G-326 V-605 (CV) G-361 (H)	
2330 - 2530 - 2730 - 3330			V-712 V-713	G-326	G-313 GP-113
2350			V-2702 V-2702/S	G-326 V-605 (H)	
2355, hasta N° de Serie 634103			V-725	G-326	
2450			V-725/S	V-605 (CV) G-361 (H)	
2355 desde serie 634104-2355N			V-2702 V-2702/S	G-326 V-605 (CV) G-361 (H)	
2420 - 3420 - 4420 - 1420			V-701 V-700	G-326 V-605 (H)	G-313 GP-113
2440, hasta N° de Serie 272224			V-787 V-787/S	G-326 V-605 (H)	

<i>Modelo</i>	<i>Motor</i>	<i>Año</i>	<i>Aire</i>	<i>Aceite</i>	<i>Combust. / Otros</i>
2440, desde N° de Serie 272225			V-2702 V-2702/S	G-326 V-605 (H)	
2450			V-725	G-326 V-605 (H)	
2510				G-326 V-605 (H)	G-313
2510	John Deere Gas			G-326 V-605 (H)	
2520	4276 Diesel		V-1775 V-1775/S	G-326 V-605 (H)	G-355
2530			V-712 V-713	G-326 V-605 (H) V-605 (CV)	G-313 GP-113
2550			V-2702 V-2702/S	G-326 V-605 (H)	
2555 hasta serie 634103			V-725 V-725/S	G-326 V-605 (H)	
2555 desde serie 634104			V-725 V-725/S	G-326 V-605 (H)	
2630			V-2702 V-2702/S	G-326 V-605 (H)	
2640			V-2702 V-2702/S	G-326 V-605 (H)	
2650 - 2755			V-725	G-326 V-605 (CV) G-361 (H)	
2653A			VP-2735		
2730			V-712 V-713	G-326 V-605 (H) V-605 (CV)	G-313 GP-113
2750-2950			V-741 V-741/S	G-326 V-605 (CV) G-361 (H)	
2755			V-725	G-326 V-605 (CV) G-361 (H)	
2840			V-701	G-326	
2850 - 2855N - 2955			V-725 V-725/S	G-326 V-605 (CV) G-361 (H)	
2940 - 2950			V-741 V-741/S	G-326 V-605 (H)	
3010				V-605 (H)	G-309
3010	John Deere Diesel			GP-214	GP-114
3010	John Deere Gas			GP-214 V-605 (CV) G-1357 (H)	
3020 desde N° de Serie 123000 hasta 149999	John Deere Diesel		V-1775 V-1775/S	GP-214 V-605 (CV) G-1357 (H)	GP-114
3020 desde N° de Serie 125000 hasta 280000	John Deere Diesel		V-1775 V-1775/S	GP-214 G-1357 (H) V-605 (CV)	GP-114
3040			V-765 / V-741 V-765/S V-741/S	G-326 V-605 (H) G-361 (H)	
3050			V-725 / V-717 V-725S V-717S	G-326 V-605 (H)	
3055			V-725 / V-717 V-725S V-717S	G-326 V-605 (H)	
3120	Yanmar 3TNV82A		VP-2726 VP-2726/S	G-380	

<i>Modelo</i>	<i>Motor</i>	<i>Año</i>	<i>Aire</i>	<i>Aceite</i>	<i>Combust. / Otros</i>
3130			V-701 o V-787	G-326	
Serie 192100 / Serie 192101				V-605 (H)	
3140			V-741	G-326	
			V-741/S	V-605 (H)	
3140DT			V-765	G-326	
			V-765/S	V-605 (H)	
3150			V-741	G-326	
			V-741/S	V-605 (H)	
3155			V-725	G-326	
			V-725/S	V-605 (H)	
3203	Yanmar 3TNV84		VP-2726	G-380	
			VP-2726/S		
3255			V-717	G-326	
			V-717/S	V-605 (H)	
3320	Yanmar 3TNV88		VP-2726	G-380	
			VP-2726/S		
3340 - 3540 - 3350 - 3550 - 4730 - 4040 - 4050			V-765	G-326	G-313
			V-765/S	V-605 (H)	
3520	Yanmar 3TNV84T		VP-2726	G-380	
			VP-2726/S		
3530 - 4530			V-714	G-326	G-313
			V-715	V-605 (H)	GP-113
3640			V-741	G-326	
			V-741/S	V-605 (H)	
3720	Yanmar 3TNV84AT		VP-2726	G-380	
			VP-2726/S		
3650			V-717	G-326	
			V-717/S	V-605 (H)	
3830	John Deere 4039			G-326	
4000	Diesel		V-701	GP-214	
hasta N° de Serie 201000				V-605 (H)	
4000 / 4020	Diesel		V-701	GP-214	GP-114
desde N° de Serie 201001					
4005	Yanmar 4TNV84 0		VP-2709	G-380	
			VP-2709/S		
4010				GP-214	GP-114 (2)
				V-605 (H)	
4010	Gas			GP-214	
				V-605 (CV)	
				G-1357 (H)	
4020	Diesel		V-701	GP-214	GP-114
hasta N° de Serie 201000					
4030	329 Diesel		V-765	G-326	
			V-765/S	V-605 (H)	
4030	303 Gas		V-765	G-326	
			V-765/S	V-605 (H)	
4040 - 4730			V-765	G-326	
			V-765/S		
4050	6359		V-765	G-326	
			V-765/S		
4105	Yanmar 3TNV84T		VP-2726	G-380	
			VP-2726/S		
4230			V-765	GP-214	
			V-765/S	V-605 (H)	
4240			V-765		
			V-765/S		
4450 - 4455			V-765		
			V-765/S		
4500					GP-114
4520			V-787		GP-114
hasta N° de Serie 208300			V-787/S	V-605 (H)	

<i>Modelo</i>	<i>Motor</i>	<i>Año</i>	<i>Aire</i>	<i>Aceite</i>	<i>Combust. / Otros</i>
4730 - 4930 - 5010			V-765 V-765/S	G-326	GP-113
5000 / 5300 / 5400 5010	John Deere 3179		V-765 V-765/S	G-326 G-326 V-605 V-605 (H)	
5020 hasta Serie 24767			V-1734	V-605 V-605 (H)	G-309 (2)
5020 desde Serie 24768 a 280000 5020 desde Serie 280001			V-1734 V-1734	V-605 V-605 V-605 (H)	GP-114
5103	3029TF		VP-2726 VP-2726/S	G-380	
5105	PowerTech 2.9L		VP-2726 VP-2726/S	G-380	
5200	3029		VP-2726 VP-2726/S	G-380	
5203	3029TF		VP-2726 VP-2726/S	G-380	
5205	PowerTech 2.9L		VP-2726 VP-2726/S	G-380	
5210	3029		VP-2726 VP-2726/S	G-380	
5300	3029		VP-2726 VP-2726/S	G-380	
5400 - 5500 - 5500N			V-743	G-326	
5403	JD 3029T	2002 >	VP-2745 VP-2745/S		
5603	JD4045D - Série 350	2002 >	VP-2745 o VP-1773 VP-2745/S	G-326	
5605	JD4045D	2002 >	VP-2745 VP-2745/S	G-339	G-1316
5705	JD4045T - Série 350	2002 >	VP-2745 VP-2745/S	G-339	
6000			V-787 V-787/S	G-326 V-605 (H)	
6030	531A			G-326 V-605 (H)	
6030	531D			V-605 V-605 (H)	
6100	4 CIL.			G-326	
6200 - 6300 - 6400 - 6500 - 6500L				G-326 V-605 (H)	
6500	John Deere 4039T			G-326 V-605 (CV)	
6600/ 6605	6-329 / 6-404		V-1792	G-326	G-313
6810					G-1310
6910	Cummins N14			G-1351	G-382
7000			V-784 V-784/S		
7200				G-326	
7020				G-326	
desde N° de Serie 2701 hasta 335846				V-605 (CV)	
7020				G-326	
desde N° de Serie 335847				V-605 (CV)	
7400	John Deere 6068			G-326	
7500				G-326	G-1316
7500 / 7700	MWM TD 229 EC	1994 >	V-727 V-727/S	G-383	A-103-F
7500 / 7700 Turbo	OM 366A	1994 >	V-727 V-727/S	GP-228	A-103-F



Modelo	Motor	Año	Aire	Aceite	Combust. / Otros
7500	JD6059T	1996 >	V-717 V-717/S	G-326	G-1316
7515					G-1316
7520	Diesel			G-326 V-605 (CV)	
7600	John Deere 6068T			G-326	
7700	404 T		V-784 V-784/S		
7720 (> 298392, 298393 >)			V-784 V-784/S		
7740			V-765 V-765/S	G-326	
7745			V-784 V-784/S	G-326	
8430 - 8440				G-326 V-605 (CV) V-605 (H)	
8770	John Deere 10 lts.		V-1744	G-1341 (FC)	
8870	John Deere 10 lts.			G-1341 (FC)	
8960 (> 1814)	Cummins NT-855		V-1744	G-1341 (FC)	G-1333 G-1352
8960 (> 1814)	Cum. NT-855 14 its		V-1744	G-1341 (FC)	G-1333 G-1352
8960 (1815 >)	Cummins NT-855		V-1744	G-1341 (FC) G-1351	G-1333 G-1352
8960 (1815 >)	Cummins NT-855 14its		V-1744	G-1341 (FC) G-1351	G-1333 G-1352
8970	John Deere 10 lts.		V-1744	G-1341 (FC)	G-1333 G-1352
9400				G-326	
9900				G-326	G-313
9910 - 9920			V-765 V-765/S	G-326	G-313
9930			V-784 V-784/S	G-326	
9940				G-326	

JOHN DEERE Tractores sobre Orugas

Modelo	Motor	Año	Aire	Aceite	Combust. / Otros
308 - JD 309				G-326	G-313
310A - JD 440			V-787	G-326	G-313
350, sobre orugas			V-787	G-326	G-313
350B, sobre orugas hasta N° de Serie 191713			V-787/S		
350B, sobre orugas desde N° de Serie 191714			V-787 V-787/S	G-326	G-313
350C, sobre orugas hasta N° de Serie 354079			V-787 V-787/S	G-326	
350C, sobre orugas desde N° de Serie 380006	Diesel			G-326	
350C, sobre orugas hasta N° de Serie 380005	Naftero		V-787 V-787/S	G-326	
350C, sobre orugas desde N° de Serie 380006	Naftero			G-326	
350D / JD 355D, sobre orugas					
400G, sobre orugas				G-326	
450, sobre orugas	Diesel			G-326	
450, sobre orugas	Gas		V-787 V-787/S	G-326	
450B			V-701 V-700	G-326	G-313

<i>Modelo</i>	<i>Motor</i>	<i>Año</i>	<i>Aire</i>	<i>Aceite</i>	<i>Combust. / Otros</i>
450C, sobre orugas hasta N° de Serie 345074			V-701 V-700	G-326	
450C, sobre orugas desde N° de Serie 345075			V-701 V-700	G-326	
450D, sobre orugas				G-326	
450E / JD 455E, sobre orugas	Aspirado			G-326	
450E / JD 455E, sobre orugas	Turbo			G-326	
Modelo JD 455D, sobre orugas				G-326	
Modelo JD 455G, sobre orugas hasta N° de Serie 751645 desde N° de Serie 774423	Aspirado			G-326	
540 - JD 540A				G-326	G-313
544 - JD 544A			V-701 V-700	G-326	G-313 GP-113
550G, 555G, 650G sobre orugas hasta N° de Serie 751645 desde N° de Serie 751646 hasta 774422 desde N° de Serie 774423	Aspirado			G-326	
550G, 555G, 650G sobre orugas hasta N° de Serie 751645 desde N° de Serie 751646 hasta 774422 desde N° de Serie 774423	Turbo			G-326	
570 - JD 570A			V-701 V-700	G-326	G-313 GP-113
643H	6068T PowerTech		VP-2740 VP-2741		
655, sobre orugas				G-326	
655B, sobre orugas hasta N° de Serie 731272				G-326	
655B, sobre orugas desde N° de Serie 731273				G-326	
700, sobre orugas hasta N° de Serie 200999	Diesel			V-605 V-605 (CV)	
700, sobre orugas desde N° de Serie 201000	Diesel		V-701	V-605 V-605 (CV)	
700, sobre orugas hasta N° de Serie 200999	Naftero			V-605	
700, sobre orugas desde N° de Serie 201000	Naftero			V-605 V-605 (CV)	
700A, sobre ruedas desde N° de Serie 24038 hasta 25158				V-605 V-605 (CV)	GP-114
700A, sobre ruedas desde N° de Serie 25159 hasta 280000				V-605 V-605 (CV)	
750, sobre orugas hasta N° de Serie 37399				G-326	
750, sobre orugas desde N° de Serie 374000				G-326	
755, sobre orugas				G-326	
755A / JD 755B, sobre orugas hasta N° de Serie 731272				G-326	
755A / JD 755B, sobre orugas desde N° de Serie 731273				G-326	
760, sobre ruedas desde N° de Serie 24038 hasta 25158				G-326	
843H	6068T PowerTech		VP-2740 VP-2741		

<i>Modelo</i>	<i>Motor</i>	<i>Año</i>	<i>Aire</i>	<i>Aceite</i>	<i>Combust. / Otros</i>
25				G-326	
30				G-326	
40				G-326	G-313
45			V-787	G-326	G-313
55			V-787/S		
45	Hercules		V-787		G-313
			V-787/S		
95 hasta N° de Serie 35000	John Deere		V-787	G-326	G-313
			V-787/S		
95 desde N° de Serie 35001	John Deere		V-1775	G-326	G-313
			V-1775/S		
99 Algodonera				G-326	
105 hasta N° de Serie 12189	John Deere Diesel			G-326	G-313
105 desde N° de Serie 12190 hasta 13999	John Deere Naftero			G-326	G-313
105 hasta N° de Serie 14000	John Deere Naftero		V-1775	G-326	G-313
			V-1775/S		
111 Cosechadora para Mani			V-787		
			V-787/S		
162			V-1775		
			V-1775/S		
215 Enfardadora arrolladora				G-326	
299 Algodonera	John Deere 217		V-787	G-326	
			V-787/S		
299 Algodonera	John Deere 248		V-1775	G-326	
			V-1775/S		
400 Enfardadora automática	GMC 6V-71			GP-211	GP-113
482 Algodonera	John Deere 219 Diesel		V-1775	G-326	G-313
482 Algodonera	John Deere 219 Naftero		V-787	G-326	G-313
			V-787/S		
482 Algodonera hasta N° 237162	John Deere 329		V-1775	G-326	G-313
			V-1775/S		
482 Algodonera desde N°237163	John Deere 329		V-1775	G-326	
			V-1775/S		
484 Algodonera	John Deere 329		V-701	G-326	
			V-700		
484 Algodonera	John Deere 359			G-326	
499	John Deere 219 Diesel		V-1775	G-326	G-313 (2)
			V-1775/S		
699 Algodonera	Naftero		V-1775	G-326	
			V-1775/S		
699 Algodonera	John Deere 303		V-1775	G-326	G-313
			V-1775/S		
699 Algodonera desde N° 237163	John Deere 329 Diesel		V-1775	G-326	G-313
			V-1775/S		
699 Algodonera hasta N°237162	John Deere 329 Diesel		V-1775	G-326	G-313
			V-1775/S		
800 Enfardadora arrolladora	Chrysler 225		V-787	G-302	
830 Enfardadora arrolladora	Chrysler 225		V-787/S		
880 Enfardadora Arrolladora	Diesel		V-787		
			V-787/S		
880 Enfardadora Arrolladora	Naftero 135			G-326	
880 Enfardadora Arrolladora	Naftero 202		V-787	G-326	
			V-787/S		
942 Cosechadora Alemana			V-728	G-326	
			V-728/S		
955				G-326	
960				G-326	
965				G-326	
975 Cosechadora Alemana hasta 15188			V-727	G-326	
			V-727/S		
975 Cosechadora Alemana desde N° 15189			V-727	G-326	
			V-727/S		

<i>Modelo</i>	<i>Motor</i>	<i>Año</i>	<i>Aire</i>	<i>Aceite</i>	<i>Combust. / Otros</i>
985			V-727	G-326	
985 H4			V-727/S		
1055 Cosechadora Alemana				G-326	
1065			V-727	G-326	
			V-727/S		
1068			V-727	G-326	
			V-727/S		
1075			V-727	G-326	
			V-727/S		
1085			V-727		
1085 H4			V-727/S		
1166 / 1166H / 1174 / 1177			V-717	G-326	
			V-717/S		
1177H			V-717		
			V-717/S		
1188			V-727	G-326	
			V-727/S		
1450 Serie 70001	JD6068T	2001 >	V-727		G-1316
			V-727/S		
2250				G-326	G-313
2250 Enfardadora Arrolladora	John Deere 219 Diesel		V-2702	G-326	G-313
			V-2702/S		
2270				G-326	G-313
2270 Enfardadora Arrolladora	John Deere		V-2702	G-326	G-313
			V-2702/S		
2280 Enfardadora Arrolladora hasta N° de Serie 550000	John Deere		V-2702	G-326	
			V-2702/S		
2280 Enfardadora Arrolladora desde N° de Serie 550001	John Deere		V-2702	G-326	
			V-2702/S		
2320 Enfardadora Arrolladora	Chrysler 6 cilindros		V-787	G-302	
			V-787/S		
2360 Cosechadora	Diesel		V-1775	G-326	
2360 Cosechadora	Naftero		V-787	G-302	
			V-787/S		
2420 Enfardadora Arrolladora	Chrysler 6 cilindros		V-2702	G-302	
			V-2702/S		
2420 Enfardadora Arrolladora	John Deere		V-2702	G-326	
			V-2702/S		
3300 Cosechadora	Diesel		V-1775	G-326	G-313
			V-1775/S		
3300 Cosechadora	Naftero		V-787	G-326	G-313
			V-787/S		
3430 Enfardadora Arrolladora	John Deere 4239		V-2702	G-326	
			V-2702/S		
3510	w/6081		V-2743 cabina		
3830 Enfardadora Arrolladora	John Deere 4239		V-1775	G-326	
			V-1775/S		
4245			V-717	G-326	
			V-717/S		
4400 Cosechadora hasta N° de Serie 237162	John Deere 219 o 329		V-1775	G-326	G-313
			V-1775/S		
4400 Cosechadora	GMC V6-292		V-1775	G-301	
4400 Cosechadora desde N° de Serie 237163 hasta 250500	John Deere 219 o 329		V-1775	G-326	
			V-1775/S		
4400 Cosechadora desde N° de Serie 250501	John Deere 219 o 329			G-326	
4420 Cosechadora				G-326	
4425 Cosechadora	John Deere 6359		V-717	G-326	
			V-717/S		
4435			V-717	G-326	
			V-717/S		
4895 Windrower	4045T PowerTech		VP-2740		
			VP-2741		

<i>Modelo</i>	<i>Motor</i>	<i>Año</i>	<i>Aire</i>	<i>Aceite</i>	<i>Combust. / Otros</i>
4990 Windrower	6068 PowerTech		VP-2740 VP-2741		
4995 Windrower	6068 PowerTech		VP-2740 VP-2741		
6600 Cosechadora	Gas			G-326	
6600 Cosechadora hasta N° de Serie 237162	329 Diesel			G-326	G-313
6600 Cosechadora desde N° de Serie 237163	329 Diesel			G-326	
7445				G-326	
7740 Algodonera			V-765 V-765/S	G-326	
7745 Algodonera			V-784 V-784/S	G-326	
9400				G-326	
9510			VP-1758 VP-2723		
9540					
9600		93 > 96	V-2725		
9600/9610		>97	V-1744		
9650 / 9660			VP-2701		
9650 Colheitadeira At, 199999	JD6081HT	2002 >	VP-1758 VP-2723		
9650 Colheitadeira Após 232463		2002 >	VP-1758 VP-2723		
9650 Colheitadeira 200000 > 232462	JD6081HT	2002 >	VP-1758 VP-2723		
9750 -9760			VP-2701		
9900 Algodonera, hasta Serie 237162 Serie 237163			V-1775 V-1775/S	G-326	G-313
9910			V-765 V-765/S	G-326	
9920 Algodonera	Aspirado		V-784 V-784/S	G-326	
9920 Algodonera	Turbo		V-765 V-765/S	G-326	
9930			V-784 V-784/S	G-326	
9940				G-326	

JOHN DEERE Excavadoras

<i>Modelo</i>	<i>Motor</i>	<i>Año</i>	<i>Aire</i>	<i>Aceite</i>	<i>Combust. / Otros</i>
27DZTS	Yanmar 3TNV88		VP-2709	G-380	
35DZTS	Yanmar 3TNV88		VP-2709		
35ZTS	Isuzu 3LD1		VP-2709		
50DZTS	Yanmar 4TNV88		VP-2709		
60D	Yanmar 4TNV98		VP-2726		
70			V-1796	G-326	
70D					
75C	Isuzu CC-4JG1		VP-2726 VP-2726/S	G-390	
80C	Isuzu CC-4JG1		VP-2726 VP-2726/S	G-390	G-389
JD 290D					
490D					
490	John Deere 4239T			G-326	
490E				G-326	
495D				G-326	
590D					
595					
595D					

<i>Modelo</i>	<i>Motor</i>	<i>Año</i>	<i>Aire</i>	<i>Aceite</i>	<i>Combust. / Otros</i>
670C, 670CH, 672CH	6068 PowerTech		VP-2740 VP-2741		
670D, 672D	6068H PowerTech		VP-2740 VP-2741		
670G, 670GP, 672G, 672GP	6068H PowerTech		VP-2740 VP-2741		
700H LGP	700H LGP		VP-2740 VP-2741		
690, hasta N° de Serie 280000			V-787		GP-114
690A, hasta N° de Serie 280000			V-787/S		
690, desde N° de Serie 280001			V-787		
JD 690A, desde N° de Serie 280001			V-787/S		
690D				G-326	
690E					
690LC					
JD 790E				G-326	
JD 790LC					

Volquetes Cargadores JOHN DEERE

<i>Modelo</i>	<i>Motor</i>	<i>Año</i>	<i>Aire</i>	<i>Aceite</i>	<i>Combust. / Otros</i>
110	Yanmar 4TNV88		VP-2726 VP-2726/S	G-380	
210C, hasta N° de Serie 752437, desde N° 752438			V-2702 V-2702/S	G-326	
310			V-787	G-326	G-313
310A, hasta N° de Serie 382507			V-787/S	V-605 (H) V-605 (CV)	
310B			V-2702 V-2702/S	G-326 V-605 (H) V-605 (CV)	
310C	Aspirado		V-1775 V-1775/S	G-326	
hasta N° de Serie 752437, desde N° 752438					
310C	Turbo		V-1775 V-1775/S	G-326	
hasta N° de Serie 752437, desde N° 752438					
410	Diesel		V-787 V-787/S	G-326 V-605 (H) V-605 (CV)	G-313
hasta N° de Serie 382507					
410	Diesel		V-787 V-787/S	G-326 V-605 (H) V-605 (CV)	
desde N° de Serie 382508 hasta 387066					
410	Diesel		V-2702 V-2702/S	G-326 V-605 (H) V-605 (CV)	G-313
desde N° de Serie 387067					
410	Naftero		V-787 V-787/S	G-326 V-605 (H) V-605 (CV)	
hasta N° de Serie 387066					
410	Naftero		V-2702 V-2702/S	G-326 V-605 (H) V-605 (CV)	
desde N° de Serie 387067					
500				GP-214 V-605 (CV)	
500A				GP-214 V-605 (CV)	
desde N° de Serie 65000 hasta 123113					
500A			V-1775	GP-214 V-605 (CV)	
desde N° de Serie 123114 hasta 280000					
500B				GP-214 V-605 (CV)	GP-114
hasta N° de Serie 280000					
500B			V-1775	GP-214 V-605 (CV)	
desde N° de Serie 280001					
500C			V-1775	GP-214 V-605 (CV)	

Modelo	Motor	Año	Aire	Aceite	Combust. / Otros
510			V-1775	GP-214 V-605 (CV)	
510B, 510C, 515B, 610C	Aspirado		V-1775 V-1775/S	G-326	
510B, 510C, 515B, 610C	Turbo		V-1775 V-1775/S	G-326	
510D, 610B, 710B, 710C	Turbo Diesel		V-1775 V-1775/S	G-326	

KIA

Modelo	Motor	Año	Aire	Aceite	Combust. / Otros
Besta Minibus					G-1307
Besta 2.2 - 2.7 Diesel Furgón/Van		97 >		G-354	G-1307
Besta Diesel Furgón/Van	2,7	97 >		G-354	
Carnival LS - GS	2.9 16V TDI			G-354	
Ceres 4x2 - 4x4			V-794	EAC-828	G-1307
H 100					G-1342
K 2400	Cabina Simple	90 >	V-794	EAC-828	EC-823 o G-1307
K 2400	Cabina Doble	90 >		EAC-828	EC-823 o G-1307
K 2500 2.5 D		03 >			G-1307
K 2700			V-1790	G-1331	
K 2700		05 >	VP-2708	G-1331	G-1307
K 3500		90 >			EC-823
K 3600 DID OHC	3,6				EC-823
K 4000		01/00 >			EC-823

LADA

Modelo	Motor	Año	Aire	Aceite	Combust. / Otros
1100 - 1200 - 1300 - 1500 - 1600				G-325	
Niva - Laika				G-325	
Niva 4x4	1.7i 8V			G-325	
Niva Diesel 1.9 D	Peugeot 1.9 D	10/93 >		G-357 o G-380	G-313
Samara 1.3 - 1.5				G-347	
Tavria	1.1			G-347	

LAND ROVER

Modelo	Motor	Año	Aire	Aceite	Combust. / Otros
Defender 90/110 TDI 4x4	2.5	9/90 > 9/95	V-787 / o V-1751	G-345	G-394
Defender 90/110 Diesel 4x4	2.5	10/95 >		G-345	G-394
Defender 300 TDI 4x4			V-787 o V-1751	G-302	G-394
Defender Storm	2.5 TDI 4 cil.			G-345	G-394
Discovery V8 3.5 (hasta Serie LA 081991)				G-345	
Discovery V8 3.5 (desde Serie MA 081991)				G-345	
Discovery 200 TDI			V-787	G-345	G-394
Discovery 300 TDI				G-345	G-394
Discovery ES	4.0 V8	11/98 >		G-345	
Discovery S/ES	2.5 Turbodiesel	4/99 >		G-325/B	G-1302
Discovery 2 2.5 TD5 (LJ, LT)		01/99-12/04		G-344	
Discovery 4.0 V8 (LJ, LT)		11/98-12/04		G-345	
Discovery 4.6 V8 ES		05/00-12/04		G-345	
Freelander XEi	1.8 MPie 16V	12/97 >		G-384	
Freelander XEi Turbo Intercooler	2.0 TDi 8V	12/97 >		G-396	G-1325
Freelander ES	2.5V6 24V KV6	11/2000 >		G-384	
Range Classic (hasta Serie LA 647644)				G-345	G-394
Range Classic (desde Serie MA 647645)				G-345	G-394

<i>Modelo</i>	<i>Motor</i>	<i>Año</i>	<i>Aire</i>	<i>Aceite</i>	<i>Combust. / Otros</i>
Range Rover V8i 4.0 SE Naftero		10/94 >		G-302	
Range Rover SE	4.0 16V			G-345	
Range Rover HSE	4.6 16V			G-345	
Range Rover SE Turbodiesel Automático	BMW 2.5 TD	7/94 >			G-394
Range Rover TD	VM 2.5		V-1736	G-302	G-394
Range Rover TDI	2.5		V-1736	G-302	G-394
Range Rover Vogue	4.6V	6/98 > 4/2002		G-345	

LINDE AUTOELEVADORES

<i>Modelo</i>	<i>Motor</i>	<i>Año</i>	<i>Aire</i>	<i>Aceite</i>	<i>Combust. / Otros</i>
10 (H10-Serie)	Deutz F2L 912				G-1367 C-101-F
10 (H10-Serie)	Audi (Gas)		V-747	G-356	
10 (H10-Serie)	VW Diesel		V-747	G-302	G-394
12 (H10-Serie)	Audi (Gas)		V-747	G-356	
12 (H10-Serie)	VW Diesel		V-747	G-302	G-394
12 (H10-Serie)	Deutz F2L 912				G-1367 C-101-F
15 (H10-Serie)	VW Diesel		V-747	G-302	G-394
15 (H10-Serie)	Audi (Gas)		V-747	G-356	
15 (H10-Serie)	Deutz F2L 912				G-1367 C-101-F
16 (H10-Serie)	VW Diesel		V-747	G-302	G-394
18 (H10-Serie)	VW Diesel		V-747	G-302	G-394
18 (H10-Serie)			VP-2712 VP-2712/S		
20 (H20-Serie)	VW Diesel		V-747	G-302	G-394
20 (H20-Serie)	Deutz F3/4L 912		V-733	G-381 G-361 (H)	G343
20 (H20-Serie)	Deutz F3L 913G		V-733	G-381 G-361 (H)	G343
25 (H20-Serie)	Perkins 3-152		V-733	G-302 G-391 (H)	G-399 / G-313
25 (H20-Serie)	Deutz F3L		V-733	G-310 G-361 (H)	G343
25 (H20-Serie)	Deutz F3L 913G		V-733	G-356 G-361 (H)	G-343
25 (H20-Serie)	Deutz F3/4L 912		V-733	G-381 G-361 (H)	G343
25 B (H20-Serie)	VW Diesel		V-747	G-302 G-361 (H)	G-394
30 (H30-Serie)	Deutz F3L		V-733	G-310 G-361 (H)	G-343
30 (H30-Serie)	Deutz F3/4L 912		V-733	G-381 G-361 (H)	G343
30 (H30-Serie)	Deutz F3L 913G		V-733	G-356 G-361 (H)	G-343
30 (H30-Serie)	Deutz F4L 912		V-728	G-381 G-391 (H)	G-343
35 (H30-Serie)	Deutz F4L 912		V-728	G-381	G-343
40 (H40-Serie)	Deutz F4L		V-728		G-341 G-343
40, 40 D (H40-Serie)	Deutz F4L 912		V-728	G-381 G-391 (H)	G-343
50 (H50-Serie)	Deutz BF6M 1012		V-717 V-717/S	G-310	G-343
60 (H60-Serie)	Deutz BF6M 1012		V-717 V-717/S	G-310	G-343
70 (H70-Serie)	Deutz BF6M 1012		V-717 V-717/S	G-310	G-343
80 (H80-Serie)	Deutz BF6M 1012		V-717 V-717/S	G-310	G-343

<i>Modelo</i>	<i>Motor</i>	<i>Año</i>	<i>Aire</i>	<i>Aceite</i>	<i>Combust. / Otros</i>
10 (SL Serie)				G-206 G-328	G-399 / G-313
13 (SL Serie)	Perkins 6.354			G-206 G-328	G-399 / G-313
3 (SL Serie)	Perkins 3.152				G-399 / G-313 GP-108
4 (SL Serie)	Perkins 4.236			G-206	G-399 / G-313 GP-108
5 (SL Serie)	Perkins 4.236			G-206	G-399 / G-313 GP-108
6 (SL Serie)	Perkins 4.236			G-206	G-399 / G-313 GP-108
7, 7C (SL Serie)	Perkins 4.236			G-206	G-399 / G-313 GP-108

MAHINDRA

<i>Modelo</i>	<i>Motor</i>	<i>Año</i>	<i>Aire</i>	<i>Aceite</i>	<i>Combust. / Otros</i>
Jeep Mahindra				G-390	G-313
Willys Mahindra				G-390	A-103-F

MANCINI

<i>Modelo</i>	<i>Motor</i>	<i>Año</i>	<i>Aire</i>	<i>Aceite</i>	<i>Combust. / Otros</i>
PZM 2000 Cargador Frontal	Mercedes Benz OM 3521		V-717 V-717/S	GP-216	A-103-F
PZM 250 Cargador Frontal	Perkins 6PF-305			G-328	G-313 (2)

MASSEY FERGUSON

<i>Modelo</i>	<i>Motor</i>	<i>Año</i>	<i>Aire</i>	<i>Aceite</i>	<i>Combust. / Otros</i>
150, 155, 165		73 >	V-733 V-733/S	G-206	G-313
F AX 160 L			V-725 V-725/S		G-313
190 (Ind. Brasileira)			V-728	G-339	G-313 (2)
195		74 >		G-328	G-313 (2)
233	AD3.152		V-733 V-733/S	G-365	G-313
235	AD3.152	1976 >	V-733 V-733/S	G-365	G-313
235	AD3.152	1975-1976	V-733 V-733/S		G-313
250	Perkins 4.236	1972-1981	V-733 V-733/S	G-339	G-313
250	AD3.152	73 >75	V-733 V-733/S		G-313
250	AD3.152	1976 >	V-733 V-733/S		G-313
250 - 255 - 265		> 82	V-733 V-733/S	G-339	G-313 (2)
250 X / SE	AD3.152	1999 >	VP-1704 VP-1704/S	G-365	G-306
250 XE	Simpson 2500, 3 cil	2002 >	VP-1704 VP-1704/S	G-365	G-306
250 XF	A3 - 2.5	2002 >	VP-1704 VP-1704/S	G-365	G-306
255, 265		82 >	V-733 V-733/S	G-365 o G-302	G-399 / G-313
255	Simpson 2500, 3 cil	2002 >	VP-1704 VP-1704/S	G-365	G-306
262	Perkins D3.152T		VP-1704 VP-1704/S		G-306

<i>Modelo</i>	<i>Motor</i>	<i>Año</i>	<i>Aire</i>	<i>Aceite</i>	<i>Combust. / Otros</i>
265	Perkins 4.236	1971-1997	V-728 V-728/S	G-339	G-399 / G-313
265	Perkins 4.203	1974-1975	V-733 V-733/S		G-399 / G-313
265	Perkins 4.203	76 >	V-733 V-733/S	G-365	G-399 / G-313
265	Perkins 4.236	1998 >	VP-1705 VP-1705/S	G-339	G-306
265	MWM A4 4.1	2002 >	VP-1705 VP-1705/S	G-339	G-306
265F	MWM A4 3.9	2002 >	VP-1705 VP-1705/S	G-339	G-306
270	Perkins 4.236	1977 >	V-728 V-728/S	G-339	G-399 / G-313
272	Perkins 4.236	1991 >	V-728 V-728/S	G-339	G-399 / G-313
275	Perkins 4.236/4.248	1977 >	V-728 V-728/S	G-339	G-306
275	International P-4000	2000 >	VP-1705 VP-1705/S	G-339	G-306
275	MWM A4 4.1	2002 >	VP-1705 VP-1705/S	G-339	G-306
275 4x2 - 4x4, Frutero	Perkins P 4000 4.1		VP-1705 VP-1705/S		G-399 / G-313
283	Maxion	1994 >	V-728 V-728/S	G-339	G-399 / G-313
283	Perkins 4000	2001 >	VP-1705 VP-1705/S	G-339	G-306
283F	MWM A4 - 4.1	2002 >	VP-1705 VP-1705/S	G-339	
283 (Ingles)				G-302 / G-328	G-306
284				G-302 / G-328	G-306
285	Perkins 4.236/4.248	1977 >	V-728 V-728/S	G-339	G-399 / G-313
290	Perkins 4.236/4.248	1977-1997	V-728 V-728/S	G-339	G-313 G-382
290	Perkins 4000	1998-1999	V-728 V-728/S	G-339	G-306
290	Perkins 4000	2000 >	VP-1705 VP-1705/S	G-339	G-306
290	MWM A4 - 4.1	2002 >	VP-1705 VP-1705/S	G-339	G-306
290	Perkins 4004	2008 >	VP-2745 VP-2745/S		
290	Perkins PK 4000 4.1		VP-1748 VP-1748/S	G-302 / G-328	G-306
290, MF 275, MF 265, MF 285				G-328 / G-302	G-306
291	Perkins 4004	2008 >	VP-2745 VP-2745/S		
292	Perkins 4.236/4.248	1977 >	V-728 V-728/S	G-339	G-399 / G-313
292	International P4000T	1998 >	VP-1748 VP-1748/S	G-339	G-306
292	MWM A4 -4.1	2002 >	VP-1748 VP-1748/S	G-339	G-306
292	Perkins 4004	2008 >	VP-2745 VP-2745/S	G-328	G-306
295	Perkins 4.236/4.248	1977 >	V-728 V-728/S	G-339	G-399 / G-313
295	Perkins 6.358	1980-1990	V-717 V-717/S	G-328	G-399 / G-313



Modelo	Motor	Año	Aire	Aceite	Combust. / Otros
296	Perkins 6.354	1977 >	V-717 V-717/S	G-328	G-399 / G-313
297	Perkins 6.354	1989 >	V-717 V-717/S	G-328	G-399 / G-382
297	Perkins 1000.6	2000 >	VP-1730 VP-1730/S	G-328	G-306
297	Perkins 4004	2008 >	VP-2745 VP-2745/S		
297 Sincro 4x2, 4x4	Perk. 1006.6 Quadram		VP-1730 VP-1730/S		
298	Perkins 6.354	1989-1997	V-717 V-717/S	G-328	G-306
298	Perkins 1000.6T	1998 >	V-717 V-717/S	G-328	G-306
298	Perkins 4004	2008 >	VP-2745 VP-2745/S		
299	Perkins 6.354-4	1989 >	V-717 V-717/S	G-339	G-399 / G-382
299	Perkins 1006.6T	2002 >	VP-1730 VP-1730/S	G-328	G-306
299	Perkins 4004	2008 >	VP-2745 VP-2745/S		
310	Perkins 4.203	1978-1981		G-339	G-399 / G-313
34 Cosechadora	Cummins 6CTA 8,3 234CV		VP-1795 VP-1795/S	G-1341 (FC) G-361 (H)	G-372 G-374
34 Cosechadora	Cummins 6CTA 8,3 234CV 2003 >		VP-1764 VP-1764/S	G-1341 (FC) G-361 (H)	G-372 G-374
362				G-328	G-313
365 - MF 375 - MF 390 - MF 398				G-328	G-306
38 Cosechadora	Cummins 6CTA 8,3 234CV		VP-1764 VP-1764/S	G-1341 (FC) G-361 (H)	G-372 G-374
38 Cosechadora	Cummins 6CTA 8,3 234CV 2003 >		VP-1795 VP-1795/S	G-1341 (FC) G-361 (H)	G-372 G-374
383 - MF 390 T - MF 398				G-328	G-306
399				G-328	G-313
650, 660, 680			V-727 V-727/S	G-339	G-394
1075				G-206	G-313 (2)
1078 - MF 1088				G-206	G-313
1095 - MF 1098			V-725 V-725/S	G-328	G-313
1175 / MF 1185			V-725 V-725/S	G-328	G-313 (2)
1195 S, 1215 S, 1360			V-717 V-717/S	G-328	G-313
1215, 1340 S-2/54 Turbo, 1360 S-4 Turbo			V-717 V-717/S	G-328	G-313
1465			V-733 V-733/S	G-339	G-306 G-394
1475			V-758 V-758/S	G-339	G-306
1485			V-725 V-725/S	G-339	G-306 G-394
1499			V-758 V-758/S	G-339	G-306
1615			V-717	G-328 G-391 (H)	G-313
1640, 1660, 1680			V-727 V-727/S	G-328 G-391 (H)	G-313
1650 - 1670 - 1690			V-727 V-727/S	G-328 G-391 (H)	G-313
1690 Turbo Intercooler				G-339 (2)	G-313 (2)

<i>Modelo</i>	<i>Motor</i>	<i>Año</i>	<i>Aire</i>	<i>Aceite</i>	<i>Combust. / Otros</i>
3540	Perkins 6.358	1976-1980		G-328	G-313 G-306
3640 (Cosechadora)	Perkins 6.354	1977-2001	V-725 V-725/S	G-328	G-306
3640 (Cosechadora)	Cummins 6BT5.9	2002 >	VP-1740 VP-1740/S		
3650	Perkins 6.358	1976-1980		G-328	G-313 G-306
5120 Turbo Intercooler	Cummins			G-1341 (FC)	G-372/Z G-374/Z
5140 S-2/59 - 5160 S-2/24 - 5180 - 5190			V-717 V-717/S	G-328	G-313
5275	Perkins P4001	1998 >	VP-1705 VP-1705/S	G-339	G-313
5285	Perkins P4001	1998 >	VP-1705 VP-1705/S	G-339	G-313
5290	Perkins P4001	1998 >	V-728 V-728/S	G-339	G-313
5290	Perkins P4001	2000 >	VP-1705 VP-1705/S	G-339	G-313
5420	Perkins 1006.6	2003 >	VP-1748 VP-1748/S	G-328	G-313
5650	Perkins 6.354	1981-1992	V-725 V-725/S	G-328	G-313
5650 - 6845 - 6850	Perkins 6.354	1993 >	V-727 V-727/S	G-339	G-313
5650	Cummins 6BT5.9	2002 >	VP-1740 VP-1740/S		G-1316
5850	Perkins 6.354	1988 >	V-725 V-725/S	G-328	G-313
6350	Cummins 6CT8.3C		VP-1740 VP-1740/S	G-1341	G-372 G-374 G-1316
6360	Cummins 6CT8.3C	2002 >	VP-1740 VP-1740/S	G-1341	G-372 G-374 G-1316
6360	Perkins 1006.6T	2004 >	VP-1730 VP-1730/S	G-339	G-306
6485	Sisu 66 ETA	2003	VP-2746 VP-2747	G-1331	
6490	Sisu 66 ETA	2003	VP-2746 VP-2747	G-1331	
6495	Sisu 66 ETA	2003	VP-2746 VP-2747	G-1331	
6850	Perkins 1006.6T	1997 >	V-727 V-727/S	G-339	G-372 G-374
6855	Perkins 1006.6 Imp.	1994 >	V-718 / V-718/S V-727 / V-727/S	G-302	
7485	Sisu 66 ETA	2004	VP-2746		
7490	Sisu 66 ETA	2004	VP-2746		
7495	Sisu 66 ETA	2004	VP-2746		
8260	Valmet 634DSBIE	1999	VP-2746 VP-2747	G-1331	G-306
8780 (cosechadora)	Cummins 6CTA 8.3	2000 >	VP-1795 VP-1795/S		G-372 G-374 / G-1316
9110	Perkins 6.354	1989 >	V-717 V-717/S		G-372 G-374 G-1316
9130	Perkins 6.354	1990 >	V-717 V-717/S		
9150, 9170	Perkins 6.354	1989 >	V-727 V-727/S		



MASSEY FERGUSON Cargadores - Retros

Modelo	Motor	Año	Aire	Aceite	Combust. / Otros
86	Maxion	1994 >	V-728 V-728/S	G-302	G-306
86 HS	Maxion	1994 >	V-728 V-728/S	G-302	G-306
86 HS	MWM A4 -4.1	2002 >	VP-1705 VP-1705/S	G-339	G-306
96	MWM A4 -4.1	2002 >	VP-1705 VP-1705/S	G-339	G-306
750	MWM A4 -4.1	2002 >	VP-1705 VP-1705/S	G-339	G-306
911			V-787		G-313

MAZDA

Modelo	Motor	Año	Aire	Aceite	Combust. / Otros
B 2200 Diesel					EC-823
B 2500 Diesel				G-354	EC-823
B 2500 DX - CS - CD 4x2, 4x4	2.5 Diesel	2000 >		G-354	EC-823
B 2500 DX - CD 4x4	2.5 12V Diesel	3/2000 >		G-1317	EC-823
B 2900 DX - CD 4x4	2.9 12V Diesel	3/2000 >		G-1317	EC-823

MERCEDES BENZ Automóviles

Modelo	Motor	Año	Aire	Aceite	Combust. / Otros
190 D 2.0 - 2.5 Serie W 201		10/87 >		GP-236	
200 D - TD Serie W124		12/84 >		GP-236	
220 D - 220 TD - 240 D - 240 TD - 300 D-300 TD		01/76 >		GP-235	
250 D - TD Serie W124		10/88 >		GP-236	
250 D - 250 TD		07/89 >		GP-236	
190 D Serie W 201	2.5 OM 602.911	8/89 > 8/93		GP-236	
190 D Serie W 201	2.5 Turbo OM 602.961	2/88 > 8/93		GP-236	
190 D Serie W 201	OM 601.911	8/83 > 8/93		GP-236	
190 D Serie W 201	2.5 OM 601.911	4/85 > 8/93		GP-236	
200 D Serie W 123	OM 615.940	7/76 > 2/79		GP-235	
200 D Serie W 123	OM 615.940	3/79 > 11/85		GP-235	
200 D Serie W 124	OM 601.912	12/84 > 8/89		GP-236	
200 D Serie W 124	OM 601.912	8/89 > 6/93		GP-236	
200 TD Serie W 124	OM 601.912	9/85 > 8/91		GP-236	
220 D Serie W 123	OM 615.941	1/76 > 2/79		GP-235	
240 D Serie W 123	OM 616.912	2/76 > 2/79		GP-235	
240 D Serie W 123	OM 616.912	3/79 > 11/85		GP-235	
240 GD W 460.3-463	OM 616.936	3/79 > 8/87		GP-235	
250 D Serie W 124	OM 602.912	4/85 > 6/93		GP-236	
250 D Turbo Serie W 124	OM 602.962	9/88 > 6/93		GP-236	
250 GD W 460.3-463	OM 602.930	10/87 > 7/93		GP-236	
250 GD W 460.3	OM 602.939	12/88 > 8/92		GP-236	
250 GD W 463	OM 602.931	6/90 >		GP-236	
290 GD W 463	OM 602.942	4/92 > 6/97		GP-236	
300 SD Turbodiesel		01/78 > 08/85		GP-235	
300 SD Turbo Serie W 126	OM 603	11/85 > 06/91		GP-236	
300 SD Turbo Serie W 124		03/86 >		GP-236	
300 D - 300 D Kat.		05/90 >		GP-236	
300 D Turbo 4-Matic Serie W 124	OM 603.963	1/88 > 6/93		GP-236	
C 200 - 220 - 250 Diesel		06/93 >		GP-236	

MERCEDES BENZ 4x4 - Todoterreno

Modelo	Motor	Año	Aire	Aceite	Combust. / Otros
240 - 300 GD (Diesel)				GP-235	
250 - 290 GD (Diesel)				GP-236	
300 GD - 350 GD - Turbodiesel		02/90 >		GP-236	

			Utilitarios MERCEDES BENZ		
<i>Modelo</i>	<i>Motor</i>	<i>Año</i>	<i>Aire</i>	<i>Aceite</i>	<i>Combust. / Otros</i>
Sprinter 2.5 310 D	OM-014 A	96 >		G-345	G-1302
Sprinter	CDI	99 >		G-345	
Sprinter CDI	OM 611 983	2002 >			
Sprinter Limited	Maxion 2.5		V-750	G-345	G-394
180 D (Van - Furgón - Combi)	OM 616 963 II/diesel		V-757	GP-235	G-387
190 D				GP-236	

			Línea Pesada MERCEDES BENZ		
<i>Modelo</i>	<i>Motor</i>	<i>Año</i>	<i>Aire</i>	<i>Aceite</i>	<i>Combust. / Otros</i>
ACCELO 915 C	OM 612-LA	01/02 >	VP-1719 VP-1719/S		
ACCELO 915 C	OM-904 LA	01/02 >		GP-245 V-614 (H)	GP-161
ATEGO II 1315	OM 904 LA	01/05 >	V-2727 o VP-2728	GP-245 V-600 (H)	GP-161
ATEGO II 1418	OM 904 LA	01/05 > 11/06 >	V-2727 o VP-2728	GP-245 V-600 (H)	GP-161
ATEGO II 1518	OM 904 LA	01/05 > 11/06 >	V-2727 o VP-2728	GP-245 V-600 (H)	GP-161
ATEGO II 1718	OM 904 LA	01/05 > 11/06 >	V-2727 o VP-2728	GP-245 V-600 (H)	GP-161
ATEGO II 1725	OM 906 LA	01/05 > 11/06 >	V-2727 o VP-2728	GP-245 V-600 (H)	GP-161
ATEGO II 1728	OM 926 LA	01/07/07	VP-2728	GP-246 GP-161	GP-161
ATEGO II 2425	OM 906 - 6.2 L 18V	01/05 > 11/06 >	V-2727 o VP-2728	GP-246	GP-161
ATEGO II 2428	OM 926 LA	01/07/07 >	VP-2728	GP-246 V-600 (H)	GP-161
AXOR II 1933	OM 926 LA	05/07 >	V-2727	GP-245	GP-161
AXOR II 1933S	OM 926 LA	01/05 >	V-2727	GP-246 V-600 (H)	GP-161
AXOR II 2035	OM 457	05/07 >	VP-1783 VP-1783/S	GP-247 V-600 (H)	GP-162
AXOR II 2040	OM 457	05/07 >	VP-1783 VP-1783/S	GP-247 V-600 (H)	GP-162
AXOR II 2044 S	OM 457 LA	01/06 >	VP-1783 VP-1783/S	GP-247 V-600 (H)	GP-162
AXOR II 2533 (6x2)	OM 926 LA	01/05 >	V-2727	GP-246 V-600 (H)	GP-161
AXOR II 2540 S (6x2)	OM 457 LA	01/05 >	VP-1783 VP-1783/S	GP-247 V-600 (H)	GP-162
AXOR II 2544 S (6x2)	OM 457 LA	01/06 >	VP-1783 VP-1783/S	GP-247 V-600 (H)	GP-162
AXOR II 2640 S (6x4)	OM 457 LA	01/06 >	VP-1783 VP-1783/S	GP-247 V-600 (H)	GP-162
AXOR II 2644 S (6x4)	OM 457 LA	01/05 >	VP-1783 VP-1783/S	GP-247 V-600 (H)	GP-162
AXOR II 2826 S (6x4)	OM 926 LA	01/06 >	V-2727	GP-246 V-600 (H)	GP-161
AXOR II 2831	OM 926 LA	05/07 >	V-2727	GP-246 V-600 (H)	GP-161
AXOR II 3340 / 3340S / 3340K (6x4)	OM 457 LA	01/05 >	VP-1783 VP-1783/S	GP-247 V-600 (H)	GP-162
AXOR II 3344 / 3344S / 3344K (6x4)	OM 457 LA	01/06 >	VP-1783 VP-1783/S	GP-247 V-600 (H)	GP-162
AXOR II 4140 K (6x4)	OM 457 LA	01/06 >	VP-1783 VP-1783/S	GP-247 V-600 (H)	GP-162
AXOR II 4144 K (6x4)	OM 457 LA	01/06 >	VP-1783 VP-1783/S	GP-247 V-600 (H)	GP-162

Modelo	Motor	Año	Aire	Aceite	Combust. / Otros
608 D	OM 314	01/93 >	V-733	GP-227	A-103-F G-1316
608 L - D / E / O	OM 314	01/73-12/83	V-733	GP-215	A-103-F G-1316
708 L - D	OM 314	01/83 >	V-750	G-229	A-103-F G-1316
708 L - E	OM 314	01/73-12/83	V-750	GP-215 V-600 (H)	A-103-F
709 / 709 L	OM 364		V-728 V-728/S	GP-229 O G-393	A-103-F
710 y LN 914	OM 364 LA	98 >	V-750 V-750/S	GP-229 V-614 (H)	A-103-F
710 Plus	OM 364 LA	01/00 >	V-725 V-725/S	GP-229 V-614 (H)	A-103-F
710		01/04 >	V-717 V-717/S	G-393	A-103-F G-1312
710 (4x2)	OM 364LA Turbo	01/97 >	V-725	G-229 V-614 (H)	A-103-F
712 C - 912C- 914C Electrónico	OM 904 L/LA	98 >	VP-1719 VP-1719/S	GP-245 V-614 (H)	GP-161
712 E	OM 364 LA	01/95 >	V-750 o V-725 V-750/SoV-725/S	G-229 V-614 (H)	A-103-F
809 (LK 673)	OM364.907	11/83-02/93	V-705	GP-229 V-614 (H)	A-103-F
814	OM364 LA Turbo	98 >	V-750 V-750/S	GP-229 V-614 (H)	A-103-F
814(LK674)	OM366, 905/6/7	3/84-02/93	V-705	GP-228 o GP-229 V-614 (H)	A-103-F
814 (LK674)	OM356,901	2/92 >	V-705	GP-229 V-614 (H)	A-103-F
LO814(LK674)	OM 366.932	12/86 - 02/93	V-705	GP-228 o GP-229 V-614 (H)	A-103-F
LO 814 (LK 674)	OM 356	2/92 >	V-705	GP-228 V-614 (H)	A-103-F
LO 911		>74		G-208	C-101-F
LO 911		75 >		G-208	A-103-F
912C / 914 C	OM 904LA Electr.	01/98	VP-1719 VP-1719/S	V-614 (H)	G-1312
912 L	OM 364A Turbo	01/90 >	V-725 V-725/S	GP-229 V-614 (H)	A-103-F
L 913 D	OM 364		V-725	GP-229	A-103-F
L 914 - 1214 (Camión liviano)	OM 364 LA Turbocooler		V-725 V-725/S	GP-229 o G-393 V-614 (H)	A-103-F
914 LN	OM 364LA	01/95-12/95	V-750 V750/S	GP-229 V-614 (H)	A-103-F
914 (LK 674)	OM 366,905/7	3/84 - 02/93	V-705	GP-229 V-614 (H)	A-103-F
KO 914 (LK 674.090)	OM 366.940	1/87 - 02/93	V-705	GP-228 o GP-229 V-614 (H)	A-103-F
915 Electronico	OM 904 LA	01/05 >	VP-1719	GP-245	GP-161
1014 LN			V-750 V750/S	GP-229 V-614 (H)	A-103-F G-1316
1017	OM 366 LA	01/90 >	V-717 V-717/S	G-393 V-614 (H)	A-103-F
LO 1112		>74		G-208	C-101-F
LO 1112		75 >		G-208	A-103-F
1113 L	OM 352	>12/78	V-717 V-717/S	G-208 V-614 (H)	A-103-F

<i>Modelo</i>	<i>Motor</i>	<i>Año</i>	<i>Aire</i>	<i>Aceite</i>	<i>Combust. / Otros</i>
1113 L/ LK	OM 352	01/79 >	V-717 V-717/S	GP-216 V-614 (H)	A-103-F
1114	OM 1214				A-103-F (2)
1114 (LK 675)	OM366.907/14	3/84 - 02/93	V-705	GP-228 o GP-229 V-614 (H)	A-103-F
1114(LK675)	OM 356.904	2/92 >	V-705	GP-229 V-614 (H)	A-103-F
L 1114 - LO 1114 - 1514 - OF 1214 - OH 1314		84 >	V-717 V-717/S	GP-216 V-614 (H)	A-103-F
1115 OF L	OM 904 LA	01/00 >	VP-1719 VP-1719/S	GP-245	GP-161
1115 OF SB	OM 904 LA	01/00 >	VP-1719 VP-1719/S	GP-245	GP-161
1116	OM 352A	01/79 >	V-717 V-717/S	GP-216 V-614 (H)	A-103-F
1118 L	OM 352	> 12/78	V-717 V-717/S	G-208 V-614 (H)	A-103-F
1118 L	OM 352	01/79 >	V-717 V-717/S	GP-216 V-614 (H)	A-103-F
1214,1214K,L 1214,1414,1414K,L 1414,1714K	OM 366		V-717 V-717/S	GP-228 V-614 (H)	A-103-F o G-1312
1214C	OM 364 LA Turbo	potenc. 98 >		GP-229 V-614 (H)	G-1312
1214 R	OM 366 A Turbo		V-717 V-717/S	G-228	G-1312
K1214, K1714	OM 366 A/LA	98 >	V-791	G-393 V-614 (H)	G-1312
1215 City Electrónico	OM 904 LA	98 >	VP-1719 VP-1719/S	GP-245 V-614 (H)	
1215 L, LK	OM 366, 366 A		V-725 V-725/S	GP-228	A-103-F G-1316
L 1217			V-780		
1218, L 1218, 1418, 1418K, L 1418E	OM 366 A		V-717 V-717/S	GP-228 V-614 (H)	A-103-F
L 1218 Electrónico	OM 904 LA	98 >	VP-1721 VP-1721/S	GP-245	GP-161
1218 L EL	OM 904LA	01/01 >	VP-1719 VP-1719/S	GP-245 V-614 (H)	GP-161 G-1312
L1218	OM 366 A/LA	96 >	V-791	G-393 V-614 (H)	G-1312
1313 L	OM 352	12/78 >	V-717 V-717/S	G-208 V-614 (H)	A-103-F
1313 L	OM 352	12/79 >	V-717 V-717/S	GP-216 V-614 (H)	A-103-F
1314 L	OM 352	12/78 >	V-717 V-717/S	G-208 V-614 (H)	A-103-F
1314 L	OM 352	12/79 >	V-717 V-717/S	GP-216 V-614 (H)	A-103-F
1316	OM 352A	01/75 >	V-717 V-717/S	GP-216 V-614 (H)	A-103-F
1316 L	OM 352	01/72-12/74	V-717 V-717/S	G-208 V-614 (H)	A-103-F
1316 L	OM 352A	01/72-12/74	V-717 V-717/S	GP-216 V-614 (H)	A-103-F
1317	OM 352A	01/75 >	V-717 V-717/S	GP-216 V-614 (H)	A-103-F
1318	OM 904LA Electrónico		VP-1719 VP-1719/S	GP-245 V-614 (H)	G-1312
1318	OM 352A	01/75 >	V-717 V-717/S	GP-216 V-614 (H)	A-103-F G-1312
1319 L	OM 366LA	01/82-12/82		GP-231	A-103-F

<i>Modelo</i>	<i>Motor</i>	<i>Año</i>	<i>Aire</i>	<i>Aceite</i>	<i>Combust. / Otros</i>
1414, 1414K, 1414L	OM 366		V-717 V-717/S	GP-228 V-614 (H)	A-103-F G-1312 G-1316
1417 OF- Electronico	OM 904 L/LA	01/98 >	VP-1719 VP-1719/S	GP-245	GP-161
LA 1418 (4x4), LAK 1418 (4x4)	OM 366 A Turboalimentado		V-717 V-717/S	GP-228 V-614 (H)	A-103-F
1418 - L 1418 -1418 K Camión Frontal	OM 366 A Turboalimentado		V-717 V-717/S	GP-228 V-614 (H)	A-103-F
1418 L-LA-LAK- K	OM 366 A/LA	96 >	V-791	G-393 V-614 (H)	G-1312
1418 R-L-LK	OM 366 A Turbo	98 >	V-717 V-717/S	GP-228 o G-393 V-614 (H)	
1418 L EL	OM 904LA	01/01 >	V-791	GP-245 V-614 (H)	GP-161
1418 L (6x2)	OM 366A		V-717 V-717/S	GP-228 V-614 (H)	A-103-F
1418 R L (4x2)	OM 366A Turbo		V-717 V-717/S	GP-228	G-1312
1420	OM 366/LA		V-791	G-393 V-614 (H)	G-1312
1513 L	OM 352	12/78 >	V-717 V-717/S	G-208 V-614 (H)	A-103-F
1513 L	OM 352	01/79 >	V-717 V-717/S	GP-216 V-614 (H)	A-103-F
1514 L	OM 352	12/78 >	V-717	G-208	A-103-F
1514 L	OM 352	01/79 >	V-717 V-717/S	GP-216 V-614 (H)	A-103-F
1516 / 1516L	OM 352A	01/75 >	V-717 V-717/S	GP-216 V-614 (H)	A-103-F
1517 - 1618 Turbo		76 >	V-717 V-717/S	GP-216	A-103-F
L 1518 - O 170 - OH 1318 - OH 1418		11/83 >	V-717	GP-216	A-103-F
1519 L	OM 355/5	01/79 >	V-717 V-717/S	GP-226 V-614 (H)	C-101-F
1519 L (Canavieiro)	OM 355/5	01/79 >	V-727 V-727/S	GP-226 V-614 (H)	C-101-F
1520 L	OM 355/5	01/79 >	V-717 V-717/S	GP-226 V-614 (H)	C-101-F
1520 L (Canavieiro)	OM 355/5	01/79 >	V-727 V-727/S	GP-226 V-614 (H)	C-101-F
L 1521 - OH 1419 - OH 1517			V-717 V-717/S	GP-226 V-614 (H)	C-101-F
1524 L	OM 449 - OM 449A	12/90 >	V-718 V-718/S	GP-231 V-614 (H)	C-101-F
1524 LS	OM 355/5A	01/85 >	V-727 V-727/S	GP-226 V-614 (H)	C-101-F
1525 L	OM 449 - OM 449A	12/90 >	V-718 V-718/S	GP-231 V-614 (H)	C-101-F
1525 LS	OM 355/5A	01/85 >	V-727 V-727/S	GP-226 V-614 (H)	C-101-F
LS 1526 - OH 1526			V-727	GP-226	C-101-F
1614 L / LA / LAK / LK	OM 366		V-717 V-717/S	GP-228 V-614 (H)	A-103-F
L - LK 1615, LA 1419, L - LK 1215	OM 366, 366A		V-725 V-725/S	GP-228	A-103-F
1614, 1722			V-717 V-717/S	G-393	A-103-F
1618 L	OM 366 - OM 366A	01/90 >	V-718 V-718/S	GP-228 V-614 (H)	A-103-F

<i>Modelo</i>	<i>Motor</i>	<i>Año</i>	<i>Aire</i>	<i>Aceite</i>	<i>Combust. / Otros</i>
L 1618, LK 1618, 1718, 1718A, 1718K, L 2318, LB/LK 2318, 2418			V-717 V-717/S	GP-228 o G-393 V-614 (H)	A-103-F
1618 M	OM 904 LA	98 >	VP-1719 VP-1719/S	GP-245 V-614 (H)	
L/LK 1620, L 1621, LK 1621, 1721, 1721S OM 366 LA Turbocooler			V-718 V-718/S	GP-228 V-614 (H)	G-355
L 1620, LK 1620, 1720, 1720K, 1723	OM 366 LA Turbo	11/97 >	V-791	G-393 V-614 (H)	G-355 G-1312
L1621 (Bus con Chasis VMO-390)	OM 366 LA Turbocool.	11/97 >	V-718 V-718/S	G-393 V-614 (H)	G-355
L 1619, L - LS 1622	OM 366, 366A		V-717 V-717/S	GP-228	A-103-F
1620, 1920	OM 366 LA		V-717 V-717/S	GP-228 V-614 (H)	A-103-F
1622 L (6x2)	OM 924LA	01/01 >	VP-1721 VP-1721/S	V-614 (H)	
1622 L, LS	OM 366, 366A		V-717	GP-228	A-103-F G-1316
L-LS 1623			V-791	G-393	
L 1623 Electrónico	OM 906 L/LA	98 >	VP-1721 VP-1721/S	GP-246 V-614 (H)	
1623 OH LG			V-718 V-718/S	G-393	G-1312
1624 L	OM 906 LA	01/07 >	VP-1721 VP-1721/S	GP-245	GP-161
1625 L / LS			V-718 V-718/S	GP-231 V-614 (H)	C-101-F
1628 OH L	OM 449 LA	01/98 >	V-755 V-726/S	GP-231	
1630 L / LS	OM 449A - OM 449LA		V-718 V-718/S	GP-231 V-614 (H)	C-101-F
1632 L-LS 1633L/LS , LS 1625, LS 1630	OM 449 LA	99 >	V-718 V-718/S	GP-231 V-614 (H)	C-101-F
1632	OM 449LA	01/00-12/02	V-755 V-726/S	GP-231 V-614 (H)	C-101-F
1634 L / LS	OM 447LA II	01/00 >	VP-1783 VP-1783/S	GP-232 V-614 (H)	C-101-F G-1312
1634 LS	OM 457 LA	01/06 >	VP-1783 VP-1783/S	GP-232 V-614 (H)	GP-162 G-1370
1638 (MB 0374 Chasis)	OM 447		V-755 V-726/S	GP-232 V-614 (H)	C-101-F
1644 Turbocooler	OM447LA	06/93 >		GP-232	C-101-F
1714 K		01/96	V-791	G-393	
1714 L / LA / LAK / LK	OM 366		V-717 V-717/S	GP-228 V-614 (H)	C-101-F
A 1718 4x4	OM 366 A Turbo	01/96	V-717 V-717/S	GP-228 V-614 (H)	G-1312
K 1718	OM 366 A / LA	96 >	V-791	G-393 V-614 (H)	G-1312
L 1718 6x2	OM 366 A		V-717 V-717/S	GP-228 V-614 (H)	A-103-F G-1312
1718M	OM 904LA Elec.	01/04 >	VP-1719 VP-1719/S	V-614 (H)	
1720 K	OM 366LA Turbocooler	01/96 >	V-791	G-393 V-614 (H)	G-1312
S 1721	OM 366 A / LA	96 >	V-791	G-393 V-614 (H)	G-1312
OF 1721 Mecánico	OM 366 LA	98 >	VP-1721 VP-1721/S	G-393	G-1312
OF 1721 Electrónico	OM 906 LA	98 >	VP-1721 VP-1721/S	V-614 (H)	

<i>Modelo</i>	<i>Motor</i>	<i>Año</i>	<i>Aire</i>	<i>Aceite</i>	<i>Combust. / Otros</i>
1723	OM 366LA Turbocooler	01/96 >	V-791	G-393 V-614 (H)	G-1312
L 1723 Electrónico	OM 906 L/LA	98 >	VP-1721 VP-1721/S	V-614 (H)	
1728	OM 906L/LA Elec.		VP-1721 VP-1721/S	V-614 (H)	
1728 Electrónico 270 HP	DC OM 906 LA	01/04 >	V-791	V-614 (H)	
1728 Electrónico 310 HP	DC OM 906 LA	01/04 >	V-791	V-614 (H)	
1844, 1944, 2044, 2244, 2544, 2644, 3244, 3544	OM 442 LA	06/93 >		GP-232 GP-228 V-614 (H)	C-101-F
1825 L	OM 449 - OM 449A	12/90 >	V-718 V-718/S	GP-231 V-614 (H)	C-101-F
1840, 1940, 2540	OM 402/442 LA	07/91 >		GP-228 V-614 (H)	C-101-F
1920	OM 366 LA		V-717	GP-228	A-103-F
1924 L	OM 355/5	01/79 >	V-717 V-717/S	GP-226 V-614 (H)	C-101-F
1924 L / LS	OM 355/6 Intercooler	01/80-12/82	V-717 V-717/S	GP-226 V-614 (H)	C-101-F
1924 L (Canavieiro)	OM 355/5	01/79	V-727 V727/S	GP-226 V-614 (H)	C-101-F
1929 L	OM 447 - OM 447A	01/90 >	V-718 V-718/S	GP-232 V-614 (H)	C-101-F
1929 L / LS	OM 449A Intercooler	01/90 >	V-718 V-718/S	GP-231 V-614 (H)	C-101-F
1931 L	OM 355/6A-LA	01/82 >	V-718 V-718/S	GP-226 V-614 (H)	C-101-F
1932 LS / LA	OM 355/6A-LA Interc.	01/82 >	V-718 V-718/S	GP-226 V-614 (H)	C-101-F
1933 LS	OM 355/6A-LA Interc.		V-718 V-718/S	GP-226 V-614 (H)	C-101-F
1934 LS	OM 352 Intercooler	12/78 >	V-717 V-717/S	GP-208 V-614 (H)	A-103-F
1934 LS	OM 355/6A, LA	01/82-12/96	V-718 V-718/S	GP-226 V-614 (H)	C-101-F
1935 L	OM 449A	01/90 >	V-718 V-718/S	GP-231 V-614 (H)	C-101-F
1935 LS	OM 447 - OM 447A	01/90 >	V-718 V-718/S	GP-232 V-614 (H)	C-101-F
LS 1935, L - LS 1941	OM 447 LA Turb		V-755 V-726/S	GP-232 V-614 (H)	C-101-F
L - LS 1938	OM 447 LA		V-755 V-726/S	GP-232 V-614 (H)	C-101-F
1938 L - LS Electrónico	OM 457	98 >	V-755 V-726/S	G-393 V-614 (H)	GP-162
1938 S Electrónico		99 >	VP-1783 VP-1783/S	V-614 (H)	GP-162 G-1312
1940	OM 402/442 LA	07/91 >		GP-228	C-101-F
1941 L	OM 449A	01/90 >	V-718 V-718/S	GP-231 V-614 (H)	C-101-F
1941 LS - L	OM447LA Turbocooler		V-755 V-726/S	GP-232 V-614 (H)	C-101-F
1944	OM 457LA Turbocooler		VP-1783 VP-1783/S	V-614 (H)	G-1312
1944 S	OM 457 LA	01/02 >	VP-1783 VP-1783/S		
2013 L	OM 352	01/79 >	V-717 V-717/S	GP-216 V-614 (H)	A-103-F
2014	OM 352 A	01/75 >	V-717 V-717/S	GP-216 V-614 (H)	A-103-F

<i>Modelo</i>	<i>Motor</i>	<i>Año</i>	<i>Aire</i>	<i>Aceite</i>	<i>Combust. / Otros</i>
2014 L	OM 352 A	12/78 >	V-717 V-717/S	GP-208 V-614 (H)	A-103-F
2016	OM 352 A	01/75 >	V-717 V-717/S	GP-216 V-614 (H)	A-103-F
2016 L	OM 352 A	12/78 >	V-717 V-717/S	GP-208 V-614 (H)	A-103-F
2213 L	OM 352	12/78 >	V-717 V-717/S	GP-208 V-614 (H)	A-103-F
2213 L	OM 352	01/79 >	V-717 V-717/S	GP-216 V-614 (H)	A-103-F
2214	OM 352 A	01/75 >	V-717 V-717/S	GP-216 V-614 (H)	A-103-F
2214 L	OM 352 A	12/78 >	V-717 V-717/S	GP-208 V-614 (H)	A-103-F
2215 L (Canavieiro, Madeireiro)	OM 352 µcool	12/86 >	V-717 V-717/S	GP-216 V-614 (H)	
2216 / 2217	OM 352 A	01/79 >	V-717 V-717/S	GP-216 V-614 (H)	A-103-F
2216 L	OM 352 A	12/78 >	V-717 V-717/S	GP-208 V-614 (H)	A-103-F
2218 L (6x2)	OM 366A		V-717 V-717/S	GP-228 V-614 (H)	A-103-F
2219 L	OM 355/5	01/79 >	V-717 V-717/S	GP-226 V-614 (H)	C-101-F
2219 L (Canavieiro)	OM 355/5	01/79 >	V-727 V-727/S	GP-226 V-614 (H)	C-101-F
2220 L	OM 355/5	01/79 >	V-717 V-717/S	GP-226 V-614 (H)	C-101-F
2220 L (Canavieiro)	OM 355/5	01/79 >	V-727 V-727/S	GP-226 V-614 (H)	C-101-F
2221 L / 2225 L	OM 449 - OM 449A	12/90 >	V-718 V-718/S	GP-231 V-614 (H)	C-101-F
2225 LS	OM 355/5A	01/85 >	V-727 V-727/S	GP-226 V-614 (H)	C-101-F
2236 L	OM 447 - OM 447A	01/90 >	V-718 V-718/S	GP-232 V-614 (H)	C-101-F
2318, 2418 L - LB - LK	OM 366 A Turboalimentado		V-717 V-717/S	GP-228 V-614 (H)	A-103-F
2318 L - LB	OM 366 A / LA	96 >	V-791	G-393	G-1312
2325 L - LB - LK (6x4)	OM 449 A Turboalimentado		V-718 V-718/S	GP-231 V-614 (H)	C-101-F
2325 LS	OM 447LA Turbocooler		V-755 V-755/S	GP-232 V-614 (H)	C-101-F
2638 L / LS / LK	OM 457LA Turboc.	01/02 >	VP-1783 VP-1783/S	V-614 (H)	G-1312
2418	OM 366 A / LA	96 >	V-791	G-393 V-614 (H)	G-1312
2418 (4x4)	OM 366A Turbo		V-717 V-717/S	GP-228 V-614 (H)	
2423 B / K	OM 906LA	01/00 >	V-791	V-614 (H)	G-1312
2428	OM 906LA	01/01 >	V-791	V-614 (H)	G-1312
2629 L	OM 447 - OM 447A	01/90 >	V-718 V-718/S	GP-232 V-614 (H)	C-101-F
2635 L / LK	OM 447LA Turbocooler		V-755 V-726/S	GP-232 V-614 (H)	C-101-F
2636 L	OM 447 - OM 447A	01/90 >	V-755 V-726/S	GP-232 V-614 (H)	C-101-F
2638 LS-L	OM 457 LA	98 >	V-755 V-726/S	GP-232 V-614 (H)	
2638 L / LS / LK	OM 457LA Turboc.	01/02 >	VP-1783 VP-1783/S	V-614 (H)	G-1312

Modelo	Motor	Año	Aire	Aceite	Combust. / Otros
3244	OM 442 LA	06/93 >		GP-232 GP-228 V-614 (H)	C-101-F
3544	OM 442 LA	06/93 >		GP-232 GP-228 V-614 (H)	C-101-F
International Turbo	DTA-466			G-393	
OF 1114	1114		V-717	G-208	A-103-F
OF 1115 L - SB	OM 904 LA Turboalimentado	2000 >	VP-1719	V-614 (H)	
OF 1315 - OH 1315	OM 366		V-717 V-717/S	GP-228 V-614 (H)	A-103-F
OH 1318	OM 366	97 >	V-717 V-717/S	GP-228 V-614 (H)	A-103-F
OHL 1320 - 1420 Buses c/suspen. neumática	OM 366 A		V-717 V-717/S	GP-228 o G-393 V-614 (H)	A-103-F
OF 1417 Electrónico	OM 904 L/LA	98 >	VP-1719 VP-1719/S	V-614 (H)	
OH 1420	OM 366 LA	98 >	V-718 V-718/S	G-393 V-614 (H)	
OH 1421 L		98 >	VP-1721	G-393	G-1312
OH 1621 L- LE	OM 366 LA	97 >	V-718 V-718/S	G-393 V-614 (H)	G-1312
OH 1623 LG	M 366 LAG	98 >	V-718 V-718/S	G-393	G-1312
OH 1628 L	OM 449 LA	98 >	V-755 V-726/S	GP-231	
OH 1721 L SB			V-718 V-718/S	G-393	G-355
Unimog 406	OM 352, 352-416, 352-426			G-208	A-103-F
Unimog 421- 431	OM 615 y 615-431			GP-215 o GP-235	A-103-F

MITSUBISHI Automóviles

Modelo	Motor	Año	Aire	Aceite	Combust. / Otros
Canter	FE 659/639/649	99 >		G-354	
Colt 1200 - 1300 - 1500		10/83 >		G-380	
Colt GTI	1.6i 16V	4/88 > 5/90		G-380	
Colt GTI	1.6i 16V	4/92 > 10/96		G-380	
Celeste 1400 GL - SR - GSL		03/80 >		G-380	
Celeste 1600 ST	4 G 33			G-380	
Galant 1600 - 1800 - 2000		84 >		G-380	
Galant Sigma 1600	G 32 B	76 > 78		G-380	
SL - 1850 - 2000 GL, GLX, GSL				G-380	
Lancer 1400 GL, GLX	G 12 B	03/78 >		G-380	
Lancer 1500		84 >		G-380	
Lancer 1500i		10/88 >		G-380	
Lancer 1800i - 1800i GTI V16		03/90 > 09/92		G-380	
Lancer GLX Diesel	2.0 4D68	6/92 >		G-354	
3000 GT VR4 Integral	3.0 24V			G-380	
Nativa LS	3.0 Mie 6 en V 24	4/98 >		G-380	
Sapporo 1600 - GL, SL, SR	G 32 B	06/77 > 83		G-380	
Sapporo 2000 - GL, GSL, XL	G 52 B	08/77 >		G-380	
Sigma	3.0 V6 6G72	12/90 > 7/96		G-380	
Space Wagon 1.8		10/91 >		G-380	
Space Wagon 2.0 - 2.0i		05/92 >		G-380	
Space Wagon GLX 2.4i				G-397	
Space Wagon	2.4 16V	97 >		G-380	
Space Wagon Turbodiesel	1.8	6/86 > 4/91		EAC-828	
Space Wagon Turbodiesel	2.0			G-354	
Starion 2000				G-380	
Starion Turbo 2.0, 2.6i		82 >		G-380	

<i>Modelo</i>	<i>Motor</i>	<i>Año</i>	<i>Aire</i>	<i>Aceite</i>	<i>Combust. / Otros</i>
Tredia Turbo 1.6		82 >		G-380	

4x4 - Utilitarios MITSUBISHI

<i>Modelo</i>	<i>Motor</i>	<i>Año</i>	<i>Aire</i>	<i>Aceite</i>	<i>Combust. / Otros</i>
4 WD 2.5 GLS Diesel Inyección Indirecta Turbo Intercooler Tipo	4D56			G-354	G-1307
Montero 2.3 Turbodiesel				G-354	G-1307
Montero Turbodiesel Intercooler	2.8	97 >	V-781		G-1307
Montero Nueva Turbodiesel Intercooler	2.8	10/2000 >		G-354	G-1307
Montero	2.4 4G64	4/91 >		G-380	
Montero	2.6 4G54	1/83 > 11/90		G-380	
Pajero	3.5 24V	97 >		G-354	
Pajero Naftero GLX-B, GLS-B M/T, GLS-B	3.0i V6 6G 72	97 >		G-380	
Pajero GLS-B autom./mec nico GLS-B/T	3.0 V6 - 6G 72	7/97 >		G-380	
Pajero Sport	3.0 24V	97 >		G-380	
L 200 2.5 Diesel - 2.5 TD 4x2 - 4x4		91 > 95		G-354	G-1307
L 200 Diesel - Turbodiesel, TDI	2.5 - 2.5i	95 >	V-781	G-354	G-1307
L 200 Turbodiesel Inyección	2.8i	95 >	V-781	G-354	G-1307
L 300	1.6 - 1.8			G-380	
L 300 Diesel	2.3 - 2.5 Diesel	06/86 >	V-787	G-354	G-1307
L 300 Turbodiesel 4WD	2.5	6/91 >	V-787	G-354	G-1307

Cosechadoras NEW HOLLAND

<i>Modelo</i>	<i>Motor</i>	<i>Año</i>	<i>Aire</i>	<i>Aceite</i>	<i>Combust. / Otros</i>
BSD 678 HT Turbo	Motor estacionario		V-717 V-717/S	G-1335	G-343
Crop Cruiser	Caterpillar 3160			G-1357	
CS 660	Cummins		V-2732 V-2732/S		
LX 565 - 665			V787 V-787/S	G-330	
Sperry 1600	Caterpillar 250hp	86	V-1759 V-1768		
SP 880	GMC 3-53, 4-53			GP-211	GP-113
TC 55 - TC 57	New Holland Ford Genesis	93 >	V-727	G-338	G-394 (1)
	Turboalimentado 7.5 6 cil. Inyec. Dire.			V-727/S	G-310 (H) G-394 (2)
TC 59	New Holland Genesis 7.5 Turbo			V-718	G-338
	Postenfriado aire/aire 6 cil. Inyec. Dire.			V-718/S	
TL 65	New Holland			G-331	G-394
TL 70	New Holland			G-331	G-394
TL 75	Iveco	1997	VP-1773 VP-1773/S	G-331/B	G-394
TL 75 E	Iveco 8045-5	2002 >	V-703 V-703/S	G-331/B	G-394
TL 75 E Exitus	MWMInternational BIO		VP-2745 VP-2745/S	G-381	
TL 80 4WD	New Holland			G-331	G-394
TL 80 2 WD - TL 90 - TL 100	New Holland			G-331	G-394
TL85 E Exitus	MWMInternational BIO	2005 >	VP-2745 VP-2745/S	G-381	
TL95 E Exitus	MWMInternational BIO	2005 >	VP-2745 VP-2745/S		
TM 120 s/Turbo - TM 140 c/Turbo	New Holland			EAC-827	
TM 135			V-1798 V-1798/S	G-328	
TM 150			V-1798 V-1798/S	G-328	
TM 165			V-1798 V-1798/S	G-328	
TR 70	Caterpillar 3208			G-1357	G-320
hasta N° de Serie 290635					

Modelo	Motor	Año	Aire	Aceite	Combust. / Otros
TR 70 hasta N° de Serie 290636	Caterpillar 3208			G-1357	G-320
TR 70 hasta N° de Serie 290635	Ford 363TD				G-313
TR 70 desde N° de Serie 290636	Ford 363TD				G-313
TR 75 hasta N° de Serie 404280	Caterpillar 636			G-1357	G-320
TR 75 desde N° de Serie 404281	Caterpillar 636			G-1357	G-320
TR 75	Ford			G-206	G-313 (2)
TR 85 hasta N° de Serie 404299	Caterpillar 636			G-1357	G-320
TR 85 desde N° de Serie 404300	Caterpillar 636			G-1357	G-320
TR 86	Caterpillar 3208			G-1357	G-320
TR 86	Ford 474			G-393	G-343 G-1352
TR 87 - TR 97	Ford Genesis 7.5			EAC-827	
TR 95 hasta N° de Serie 501850	Caterpillar 3208			G-1357	G-320
TR 95 hasta N° de Serie 501851	Caterpillar 3208			G-1357	G-320
TR 96 hasta N° de Serie 528155 desde N° de Serie 528652	Caterpillar 3208				G-320
TR 96 desde N° de Serie 528156 hasta 528561	Caterpillar 3208				G-320
TR 96, 97	Ford 678HT			G-393	G-343
TR 98			V-1780 V-1781		G-329
TS90	Iveco NH675TD	2001-2007	VP-2745 VP-2745/S		
TS100	Iveco NH675TD	2001-2007	VP-2745 VP-2745/S		
TS110	Iveco NH675TD	2001-2007	VP-2745 VP-2745/S		
TS120	Iveco NH675 TD	2001-2007	VP-2745 VP-2745/S		
TS 6000 Canavieiro	New Holland	2007 >	VP-2745 VP-2745/S		
TS 6020	New Holland	2007 >	VP-2745 VP-2745/S		
TS 6030	New Holland	2007 >	VP-2745 VP-2745/S		
TS 6040	New Holland	2007 >	VP-2745 VP-2745/S		
TX 36 / TX 66 hasta N° de Serie 8607000 desde N° de Serie 8607001	Ford 678HTA		V-718 V-718/S		G-343 G-379
TX62	New Holland 675TA		VP-2718 o V-718 V-718/S	EAC-827	G-394
TX63RC	New Holland 675TA		VP-2718 o V-718 V-718/S	EAC-827	G-394
TX63SL	New Holland 675TA		VP-2718 o V-718 V-718/S	EAC-827	G-394
TX64	New Holland 675TA		VP-2718 o V-718 V-718/S	EAC-827	G-394

<i>Modelo</i>	<i>Motor</i>	<i>Año</i>	<i>Aire</i>	<i>Aceite</i>	<i>Combust. / Otros</i>
TX64SL	New Holland 675TA		VP-2718 o V-718 V-718/S	EAC-827	G-394
TX65	675TA		VP-2718 o V-718 V-718/S	EAC-827	G-394 G-1312
TX65FS	675TA		VP-2718 o V-718 V-718/S	EAC-827	G-394 G-1312
TX65SL	New Holland 675TA		VP-2718 o V-718 V-718/S	EAC-827	G-394 G-1312
TX67	New Holland 675TA		VP-2718 o V-718 V-718/S	EAC-827	G-394 G-1312
TX 68	Iveco 9.5 Turbo		V-755 V-726/S	G-1344	G-329

Tractores NEW HOLLAND

<i>Modelo</i>	<i>Motor</i>	<i>Año</i>	<i>Aire</i>	<i>Aceite</i>	<i>Combust. / Otros</i>
TC35	Shibaura 1.6L		VP-2709 VP-2709/S	G-344	
TC35A	Shibaura 1.6L		VP-2709 VP-2709/S	G-344	
TC35D	Shibaura 1.6L		VP-2709 VP-2709/S	G-344	
TC35DA	Shibaura 1.6L		VP-2709 VP-2709/S	G-344	
TC55DA	Shibaura 2,2L		VP-2726 VP-2726/S	G-1371	
TJ375,TJ375HD	Cummins QSX15	2002 >	VP-2715 VP-2716		
TJ425, 425 Scraper	Cummins QSX15		VP-2715 VP-2716		
TJ450, 450 Scraper	Cummins QSX15		VP-2715 VP-2716		
55.56	Fiat 8035.06		V-787	G-331	G-394
70.56 - 70.66 - 80.66	Fiat 8045.06		V-787	G-331	G-313
100.90	Fiat		V-741 V-741/S	G-331/B G-369 (H)	G-394
110.90 4WD 6 cil. (118HP)	Fiat 8065.05		V-741 V-741/S	G-331/B G-369 (H)	G-394
115.90	Fiat		V-741 V-741/S	G-331/B	G-313
140.90 mod. viejo Brasil	Fiat		V-717 V-717/S		G-329
140.90	Fiat 8065.25				G-329
160.90 - 180.90 mod. viejo Brasil	Fiat 8365.25		V-717 V-717/S	G-331/B	G-379/FS 105 G-329
160.90 - 180.90	Fiat 8365.25			G-338	G-379/FS 105 G-329
446	Fiat		V-787	G-331	G-313
515	Deutz F3L 912			G-1357	G-343
600 E	Fiat			G-331	G-329
666	Fiat		V-787 V-787/S	G-331	G-313
780 - 880.5 - 980 - 115.90	Fiat		V-743 V-743/S	G-331	G-313
780 R - B	Fiat	> 72		G-203	GP-110
780 R - B	Fiat	72 >			C-101-F
780 - 880				G-331	G-332

Modelo	Motor	Año	Aire	Aceite	Combust. / Otros
846	Cummins			G-1351 G-1341	
876	Cummins			G-1351 G-1341	
880.5	Fiat		V-741 V-741/S	G-331/B G-331	G-394 G-313
900, 901, 903, 905	Ford 200 Petrol			G-302	
905, 910, 912	Ford 172 Diesel			G-325	G-313
909, 910, 912	Ford 200 Petrol			G-302	
910, 912	Ford 4 cil.			G-302	
910, 912	Ford 4 cil. GAS, Ford 4cil. Diesel				G-302
946	Cummins NTA 855			G-1351 G-1341	
950	Cummins VT 903			G-1351	
955, 956, 975	Cummins NTA 855			G-1351	
975, 980	Ford 240			G-302	
976	Cummins NTA 855			G-1351	
980				G-331/B	G-399 G-394
980			V-741 V-741/S	G-331	G-399 G-394
980	Fiat		V-741 V-741/S	G-331	G-313
985, 995	Ford 6-330			G-325	G-313
990	Ford 300			G-302	
995	Perkins			G-206	G-313
1048			V-787 V-787/S	G-302	
1049	Ford 361 HD		V-1775 V-1775/S	G-302	
1069	Ford 460 CID GAS		V-1775	G-302	
1075	Perkins 354		V-1796 V-1796/S	G-302	G-313
1085	Ford Diesel				G-343 G-1352 (A)
1800				EAC-827	
2450, 2550	Génesis 4 cil.		V-1796 V-1796/S	G-373	G-394
3830 / 4835 / 5635	Fiat		V-787 V-787/S	G-331 G-369 (H)	G-394
4010 (Narrow)			VP-1773 VP-1773/S	G-331/B	G-394
4030 / 4230 / 4430	Fiat		V-787 V-787/S	G-331 G-369 (H)	G-394/ G-379
4600				G-302	G-313
4610	210 CID			G-302 G-371 (H)	G-313 G-1352 (A)
4610 - 5610 - 6610 - 7610	Ford Diesel OHV 4256	85 >		G-339 G-371 (H)	G-313
4630, 4630 Narrow	Ford Genesis 3 cil.	93 >	V-725 V-725/S	EAC-827 G-371 (H)	
4835	Fiat	03/95 >		G-331	G-379
5030 - 5630 - 6630 - 7630 - 7830 - 8030	Ford Genesis 4 cil.	93 >	V-725 V-725/S	EAC-827 G-371 (H)	G-394
5530	Fiat			G-331 G-369 (H)	G-379
5600, 5700, 5710				G-302 G-371 (H)	G-313 G-306
5635	Fiat	03/95 >		G-331	G-379
6530	Fiat		V-787 V-787/S	G-331 G-369 (H)	G-313
6610	Ford Diesel OHV 4256	01/85 >		G-339 G-371 (H)	G-313

<i>Modelo</i>	<i>Motor</i>	<i>Año</i>	<i>Aire</i>	<i>Aceite</i>	<i>Combust. / Otros</i>
6630	Ford Genesis 4 cil.	01/93 >	V-725 V-725/S	G-371 (H)	G-394
6635 / 7635	Fiat		V-743 V-743/S	G-331/B	G-379
6635	Fiat		VP-1773		
7530	Fiat			G-331/B G-369 (H)	G-379 (2)
7610				G-302 G-371 (H)	G-313
7610 Lodero 4 cil. Turbo (105 HP)	Ford Diesel OHV 4268 T	85 >		EAC-827 G-371 (H)	G-313
7630 - 7830	Ford Genesis 4 cil.	01/93 >	V-725 V-725/S	G-371 (H)	G-394
7630	Iveco BSD450T	93 >	V-725 V-725/S	G-1335 G-371 (H)	G-329 G-379
7630 S100	Genesis BSD450 Turbo		V-717 V-717/S		
7630	New Holland	2007	VP-2745 VP-2745/S		
7635	Fiat		VP-1773		
8030	Ford Genesis 4 cil.	01/93 >	V-725 V-725/S	G-371 (H)	G-394
8030	New Holland	2007 >	VP-2745 VP-2745/S		
8040	OM 352 A	01/90 >	V-717 V-717/S	GP-227 V-614 (H)	A-103-F
8055	Ford		V-727 V-727/S		G-343 (1) G-343 (2)
8055	New Holland		V-727 V-727/S	G-338 V-600 (H)	G-394
8360 c/Turbo - 8560 c/Turbo	New Holland			EAC-827	
8430	Iveco 6 cil	01/93 >	V-717 V-717/S	G-302	G-313
8430DT	Iveco 6 cil	01/93 >	V-717 V-717/S	G-302	G-313
8630 DT / 8830 DT	Iveco 6 cil	01/93 >	V-717 V-717/S	G-338	G-329
8630 Turbo	Iveco 6 cil	01/93 >	V-717 V-717/S	G-302	G-313
8670 - 8770 - 8870 - 8970	Ford			EAC-827	G-1312
9820	Cummins L10			G-1341 (FC)	
9840, 9860, 9880	Cummins NTA 855			G-1341 (FC)	

Automóviles NISSAN (DATSUN)

<i>Modelo</i>	<i>Motor</i>	<i>Año</i>	<i>Aire</i>	<i>Aceite</i>	<i>Combust. / Otros</i>
Bluebird FF 1800 - Bluebird Turbo ZX 1.8		81 >	V-756		
Primera Diesel	2.0	9/96 >			G-1308
Primera Turbodiesel	2.0	9/96 >			G-1308
Serena Mini Van Diesel	2.0				G-1308
Serena	LD 2.0 - 2.3				G-1308
Serena Diesel	2.3				G-1308
Sentra B13	CD 1.7				G-1308
Sunny Diesel 1700 D		9/86 >			G-1308

4x4 - UtilitariosAutomóviles NISSAN (DATSUN)

<i>Modelo</i>	<i>Motor</i>	<i>Año</i>	<i>Aire</i>	<i>Aceite</i>	<i>Combust. / Otros</i>
Frontier 2,8	MWM Sprint 4.07 TCA	06/02 > 12/02	VP-1705 VP-1705/S	G-1360	G-1325
Frontier 2,8		12/02 > 12/05	VP-1704 VP-1704/S	G-1360	G-1325

Modelo	Motor	Año	Aire	Aceite	Combust. / Otros
Frontier 2,8	MWM Sprint 4.07T	01/05 >	VP-1705 VP-1705/S	G-1360	G-1325
Frontier 2,8	4.07 TCE MWM Sprint	01/06 >	VP-1704 VP-1704/S	G-1360	G-1325
Patrol Classic Turbodiesel	2.7				G-1308
Patrol Diesel 3.3 - Turbodiesel		11/79 >		G-310	
Patrol Diesel 2.8, 2.8 GR Turbodiesel		91 >		G-1327	G-1308
Patrol Naftera	2,8		V-756		
Pathfinder 4x4 Inyecc. 2.7				G-1327	G-1308
Pathfinder 4x4				G-1327	
Pathfinder Luxury cab. Simple y doble			V-756		
Pathfinder 3.5 V6	SE Luxury		V-1739		
Pathfinder TD			V-756		
Pathfinder TD 2.7 T	WD 21		V-1739		G-1308
Pick-Up 1600				G-1328	
Pick-Up 1600 Diesel		87 >		G-1327	G-392
Pick-Up Diesel	SD 23/ 1,6 / 1,8			G-1327	
Pick-Up 1800 DeLuxe				G-1327	
Pick-Up 1800	(Mejicana)	87 >		G-1328	
Pick-Up diesel	2.5 Diesel	94 >	V-756		
Pick-Up D21 (Mejicana/Japonesa)	TD 2.7		V-756	G-1327	G-398
Pick-Up Diesel AX - AX Limited - DX 4x4	3,2				G-398
Pick-Up D 22 DX 4x2, 4x4 (Japonesa)	TD 2.7 - QD 3.2		V-1784	G-1327	G-398
Pick-Up 720 (Mejicana)	SD 2.3		V-756	G-1327	
Trade 2.0	Nissan LD 20 II-E		V-733		G-313
Trade 2.8	Nissan A 4.28 II	3/87 >	V-733		G-1308 G-1308
Trade 3.0	BD 30	04/93 >	V-728	G-1327	G-1308
Terrano II 2.7 Turbodiesel 4 ptas.	TD 2.7 T	2/93 > 6/96	V-1739	G-1327	G-1308
Terrano II 2.7 Turbodiesel 2 ptas.			V-1739		G-1308
Terrano II 2.7 TDi (R20)	TD27TI	05/96-06/05	V-1739		
Vanette 2.0 Diesel		08/86 >			G-1308
Frontal 3.0 Turbo Intercooler	Modelo ECO-T.100/54		VP-1748 VP-1748/S	G-1327	G-1308
International Modelo 9800 SBA 6x4	Cummins N14-370E			G-1341	

PAUNY ZANELLO

Modelo	Motor	Año	Aire	Aceite	Combust. / Otros
P - Trac 160, 180	Cummins 6 BT 5.9		V-727 V-727/S	G-373	G-374 G-394
230 A, 230 CC	Cummins 6B 5.9		V-727 V-727/S	G-373	G-374 G-394
250 A, 250 CC	Cummins 6BT 5.9		V-727 V-727/S	G-373	G-374 G-394
280 A	Cummins 6BTA 5.9			G-373	G-374 G-394
500 C	Cummins 6 CT-8.3		V-718 V-718/S	G-1341	G-374 G-1352 (A)
540 C	Cummins 6 CTA-8.3		V-718 V-718/S	G-1341	
580 C	Cummins 6 CTAP-8.3		V-755 V-726/S	G-1341	G-374 G-1352 (A)
690 C	Cummins 6 CTAA 8.3			G-1341	G-374 G-1352 (A)
700 C	Cummins NT-855 A			G-1341	G-1332 G-1333 G-1352 (A)

PEGASO / ENASA

Modelo	Motor	Año	Aire	Aceite	Combust. / Otros
1223.20			V-727 V-727/S		G-399 GP-158 G-1352 (A)
1323.26G			V-727 V-727/S		G-399 GP-158 G-1352 (A)
2323 K			V-727 V-727/S		G-399 GP-158 G-1352 (A)
2323.26K 95T 1BX	9222.11		V-727 V-727/S		G-399 GP-158 G-1352 (A)

Motores PERKINS

Modelo	Motor	Año	Aire	Aceite	Combust. / Otros
3-152 - 6-305 Ind.		> 76		G-206	GP-107 GP-108
3-152 - 4-203		> 77	V-733	G-339	G-313
4-203 - 6-305		> 76		G-206	GP-108
4-203		77 > 85	V-733 V-733/S	G-339	GP-108
4-203 Potenciado		85 > 87		G-339	GP-108
4 PA-203 Potenciado		87 >		G-339	G-313
6-354		73 >	V-725	G-206	G-313
6-354 Turboalimentado			V-717 V-717/S	G-328	G-313 ó GP-106
6 PF-305 - 6-354		77 >	V-725	G-328	G-313
6-354 T - 6-354 fase 4		77 >	V-717	G-328	G-313
6.354 Turbo Alineado			V-717 V-717/S	G-328	G-313 ó GP-106
6.305 ind				G-206	GP-108 GP-107
V8 540			V-717	G-328	G-313/B
Prima 4-20			V-751	G-384	G-313 ó G-382
Prima T4-20			V-728	G-384	G-313 ó G-382

Automóviles PEUGEOT

Modelo	Motor	Año	Aire	Aceite	Combust. / Otros
106 XN - XR Naftera	1.4Mie 8V	11/97 >		G-380	
106 Quicksilber	1.4i 8V TU3M			G-380	
106 XN - XND Diesel	1.5 8V			G-380	
106 S16 Naftera	1.6 i 16V	11/97 >		G-380	
205 GL Naftera	1.4 8V			G-380	
205 Cabriolet Naftera	1.6i	> 06/94		G-380	
205 GTI Naftera	1.6i - 1.9i TU3MC / TU3M	> 6/94		G-380	
205 GTI Naftera	1.6i - 1.9i XU5JA / XU9JA	> 6/94		G-380	
205 GLD Diesel	1.8 8V		VP-1726	G-380	GP-126
206 GTI Naftera	2.0i 16V			G-380	
206 XR - XS - XT	1.6MPIe 8V	6/99 >		G-380	
206 HDI	1.8 HDI	10/99 >		G-380	
206 HDI 90	2.0 HDI RHY	12/99 >		G-380	GP-126
306 XN - XR Naftera	1.8 Mie 8V	09/96 >		G-380	
306 XR - XT Naftera	1.8 Mie 16V	09/96 >		G-380	
306 XR Naftera	1.6 Mie 16V	06/97 >		G-380	
306 Cabriolet Naftera	2.0 Mie 16V	06/97 >		G-380	
306 Cabriolet Naftera	1.8 Mie 16V	6/97 >		G-380	
306 1.9 Diesel			VP-1726	G-380	GP-126
306 HDI	1.8 HDI	10/99 >		G-380	



Modelo	Motor	Año	Aire	Aceite	Combust. / Otros
306 Turbodiesel XRD - XND	1.9i 8V	> 99	VP-1727	G-380	GP-126
306 Turbodiesel	1.9i 8V	99 >	VP-1735	G-380	GP-126
307 XR - XS	1.6i 16V TU5JP4	3/2001 >		G-380	
	2.0 HDI DW10TD	6/2001 >		G-380	
307 2.0 CC		09/03 >		G-1301	
307 2.0 HDI 16 v	SW Tript., R Garros	06/03 >		G-1301	
403-404-504- naftero		> 71		GP-210	
404	Indenor	> 75		G-207	G-313
404	Indenor	75 >		G-327	G-313
404 naftero		71 > 07/84		G-327	
404 - GLD - 504 Diesel		> 83		G-327	G-313
405 SR - SRI - SRI MI16V		> 07/92		G-380	
405 SR - SRI - SRI MI16V		07/92 >		G-380	
405 GL Naftero	1.8i 8V	04/92 >		G-380	
405 GLD, GRD Diesel		> 06/92		G-380	G-363 ó GP-126
405 Style GNC	1.8 8V XU7JP			G-380	
405 GLD Diesel, Turbodiesel	1.9 8V			G-380	GP-126
406 ST Naftera	1.8 Mie 16V	11/96 >		G-380	
406 ST Familiar	2.0i 16V			G-380	
406 SV Naftera	2.0 Mie 16V	11/97 >		G-380	
406 STDT Diesel	1.9 8V	11/96 >		G-380	GP-126
406 ST Turbodiesel Intercooler Familiar	2.0 HDI			G-380	
406 SVTD Turbodiesel	2.1i 12V	11/97 >		G-380	GP-126
406 Coup,	2.0 16V			G-380	
504 Naftera		71 > 84		G-327	
504 Naftera		85 >		G-380	
504 SLD - GD - GRD Diesel	2.3 8V	> 06/97		G-380	G-313
504 SLD - GD - GRD Diesel	2.3 8V	07/97 >		G-380	G-313
505 GR - SR		81 > 84		G-327	
505 SRI		92 >		G-380	
505 Turbodiesel e Inyección		85 >		G-380	G-313
605 SV	2,0			G-380	
605 Turbodiesel	2,5	94 >		G-380	
607 Titane	3.0i 6V 24V ES9J4S			G-380	
806 ST Naftera	2.0i 8V	91 >		G-380	
806 ST Naftera	2.0i 8V	91 >		G-380	

PEUGEOT Utilitarios

Modelo	Motor	Año	Aire	Aceite	Combust. / Otros
Pick-Up T4B - 404		> 71		GP-210	
504 Pick-Up Naftera		84 >		G-380	
504 Pick-Up Diesel				G-380	G-313
504 Pick-Up Diesel		95 >	V-795	G-380	G-313
Boxer Diesel 270 C, 320 M	1.9 8V	96 >		G-380	G-313
Boxer Diesel 320 M	2.5 8V	96 >			G-313
Boxer Turbodiesel	1.9 8V	07/94 >			G-313 ó G-399
Boxer Turbodiesel	1.9 8V	96 >		G-380	G-313
Boxer Turbodiesel	2.5 8V	96 >			G-313
Boxer Combi 320 M Diesel Inyec. Indire.	2.8 8V F28D				G-313
Boxer Minibus 330	2.8 Tdi	9/2000 >		G-1323	G-394
Boxer 2.8 HDi 127	8140.43S	01/07 >	VP-1701	G-1323	
Expert Diesel Inyección Indirecta	XUD 9 1.9	2000 >		G-380	GP-126
Expert Diesel Inyección Indirecta	DW 8 1.9	2000 >		G-380	
Partner 1,4i	TU3JP	01/04 >		G-380	
Partner 170 C GNC	1.8 8V XU7JB	2001 >		G-380	
Partner 1.9 Naftero		97 >		G-380	
Partner 1.9 Diesel		97 >	VP-1726	G-380	GP-126
Partner 1.9 D		01/06 >		G-380	
Partner Patagónica Diesel	1.9 8V DW8	2001 >	VP-1726	G-380	

Modelo	Motor	Año	Aire	Aceite	Combust. / Otros
Partner HDI	DW10TD 2.0 HDI 90	06/99-12/09		G-380	
Partner 2.0 HDI	RHY (DW10TD)	06/99-08/05		G-380	
Partner 2.0 HDI	DW10TD	11/02 >			

RANDON

Modelo	Motor	Año	Aire	Aceite	Combust. / Otros
RK 430 / RK 425B	DS11 6Cil	01/96 >	V-755 V-755	G-330SC	GP-127 G-1314

Automóviles RENAULT

Modelo	Motor	Año	Aire	Aceite	Combust. / Otros
Bergantín - Carabela				G-201	
Dauphine - Gordini - 850				G-201	
Rambler	Continental	> 64		G-205 / G-201	
Rambler - Torino	4 bancadas	> 12/71		G-302	
Torino	Torino 7 bancadas	> 12/82		G-302	
R 4 L y F				G-305	
R 4 S - 4 GTL		> 86		G-324	
R 6		> 84		G-324	
R 6 GTL		> 84		G-324	
R9 - R11 GTL - TS - TSE	1,4	> 89		G-324	
R9 - R11 TXE	1,6	> 89		G-324	
R9 - R11 GTL - TS - TSE	1,4	90 >		G-386	
R9 - R11 TS - TXE	1,6	90 >		G-386	
R11 Turbo		72 > 75		G-324	
R12 - R12 Break		72 > 75		G-324	
R12 L - TL - GTL - Break		> 89		G-324	
R12 TS - GTS Alpine - Break - R18 GTL	1,4	> 89		G-324	
R12 L - TL - GTL - Break		90 >		G-368	
R12 TS - GTS - Break - R18 GTS	1.4 y 1.6	90 >		G-368	
R12 TL		92 >		G-368	
R18 LX - TX - GTX - Break - Fuego - GTA		> 11/84	VP-1710	G-347	
R18 LX - TX - GTX - Break - Fuego - GTA		12/84 >	VP-1710	G-362	
R18 TXE Diesel			VP-1709	G-362	G-363
R19 RN	1,6			G-386	
R19 RN	1.6i		VP-1710	G-386	
R19 RT 1.7 Chamade 16V			VP-1725	G-386	
R19 RT - Coup, 1.8i	1.8i		VP-1725	G-386	
R19 Diesel RE - RN	1,9	92 >	VP-1725	G-362	G-313
R 19 RE	1.6 MPI	99 >	VP-1710	G-386	
R 19 RE	1.9i	99 >	VP-1725	G-368	G-313
R21 TXE - GTX - Nevada - Alize			VP-1710	G-362	
R21 TXI			VP-1710	G-362	
R21 Nevada Diesel			VP-1709	G-362	G-363
Clio RT	1.4i	3/94 > 12/97		G-386	
Clio RN - RT 1.6i Naffero	1.6i	03/94 >		G-386	
Clio 1.9 Diesel		> 97	VP-1722	EAC-828	GP-128
Clio 1.9 Diesel	F8Q	98 >	VP-1722	G-368	
Clio II RN - RT Diesel	1,9	1/00 > 07/01		G-368	GP-126
Clio II RND/RTD Turbodiesel	F9Q780 1.9	1/00 > 07/01			GP-126
Fluence 1.6 16V	K4M 838/839	02/10 >		G-1381	
Laguna RT - RXE - Nevada	F3P+F3R 2.0i 8V	07/95 >		G-386	
Laguna RXE / RXT	N7Q 2.0i 16V	07/95 >		G-380	
Laguna II RXE dTi	1.9 8V	2000 >			GP-126
Logan / Logan Express / Logan Pick up 1.5 dCi	K9K-700	02/07 >		G-1381	
Logan / Logan Express / Logan Pick up 1.6 16v	K4M-706	02/07 >		G-1381	
Logan / Logan Express / Logan Pick up 1.6 8v	K7M	05/07 >		G-1381	
Megane 1.6 RN / RT / Coupé, Inyección	K7M	10/97 >		G-386	
Megane 1.9 Turbodiesel	F8Q784	10/97 >		G-368	GP-126
Megane 1.9 D	F8Q 622	03/99 >		G-1381	GP-104
Megane 1.9 Dti	F9Q 731/736	03/99 >		G-1381	GP-104

Modelo	Motor	Año	Aire	Aceite	Combust. / Otros
Megane 2.0i RT, RXE	F3R	10/97 >		G-1381	
Megane II 1.5 dCi	K9K 728 THP	01/06 >		G-1381	
Megane II 1.5 dCi	K9K-722	10/02-06/05		G-1381	
Megane II 1.6 16V	K4M 760	05/06 >		G-1381	
Megane II 1.6 16V Hi-Flex (Grand Tour)		01/07 >		G-1381	
Megane II RNTD/RTTD/RXETD Turbodiesel	F9Q736 1.9	9/99 >			GP-126
Megane II 1.9 dC	F9Q-800	10/02-06/05		G-386	
Megane II 1.9 dCi FAP	F9Q	06/05 >		G-386	
Megane II 2.0 16V	F4R-770M	10/02 >		G-1381	
Megane 2.0 16V		01/04 >		G-1381	
Megane 2.0 16V (Grand Tour)		01/07 >		G-1381	
Megane Scenic 1.9 TD RT	F9Q	04/98 >		G-368	
Megane Scenic 2.0 RT, RXE	F8Q	04/98 >		G-1381	
Rodeo 1.5			VP-1710	G-362	
Rodeo 1.5 Diesel			VP-1709	G-362	G-363
Sandero 1.6 16V Hi-Flex		11/07 >		G-1381	
Sandero 1.6 8V Hi-Flex (Hi-Torque)		11/07 >		G-1381	
Sandero 1.5 dCi	K9K-700	02/08 >		G-1381	
Sandero 1.6 16v	K4M-706	02/08 >		G-1381	
Sandero 1.6 8V Hi-Flex (Hi-Torque)		11/07 >		G-1381	
Scénic RT Turbodiesel	F9Q 1.9i 4V	04/98 >		G-368	GP-126
Symbol 1.5 dC	K9K 700	01/09 >		G-1381	
Symbol 1.6 16v	K4M 706	01/09 >		G-1381	
Symbol 1.6 8v	K7M	01/09 >		G-1381	
Twingo	1.1	01/98 >	VP-1743		

RENAULT Utilitarios y Pick ups

Modelo	Motor	Año	Aire	Aceite	Combust. / Otros
Furgoneta 4F/ 4S				G-305	
Jeep	Continental de 4 cil.			G-201	
Jeep	Perkins 4-203	> 1976		G-206	GP-108
Jeep	Perkins 4-203	1977 >		G-339	G-313
Jeep	XD4.88	1977 >		G-336	GP-109
Jeep T-80	Tornado	> 1969		G-302 / G-305	
Jeep T-80	Tornado	1969 >		G-302	
Jeep Estanciera	Continental	> 64		G-201	
Jeep Gladiator 500 / 1000	Continental			G-201 / G-205	
Jeep - IKA 4cil.	Continental			G-201	
Express Diesel	1,9	> 97	VP-1722	EAC-828	GP-128
Express Diesel	1,9	98 >	VP-1722	G-368	
kangoo - kangoo Express - Rapid	1.2 16V RL D4F712	07/01 >		GP-242	
Kangoo / Kangoo Express Rapid	1.5 dCi K9K 710	07/01 >		G-1381	
Kangoo / Kangoo Express Rapid	1.5 dCi K9K 710	04/02 >		G-1381	
Kangoo / Kangoo Express Rapid	1.5 dCi K9K	11/02 >		G1381	
Kangoo / Kangoo Express Rapid					
Authentique/Expression	1,6	01/03 >		G-1381	
Kangoo / Kangoo Express Rapid	1.6i 16V K4M-730	01/03 >		G-1381	
Kangoo Express Diesel	F8Q 1.9	99 >		G-368	GP-126
Kangoo Express Diesel	F9Q 1.9	99 >			GP-126
Kangoo / Kangoo Express Rapid					
Authentiq/Plus/Expression	1.9 D F8Q-632	01/03 >		G-1381	
Kangoo / Kangoo Express Rapid	1.9 D F8Q-632	08/05 >		G-1381	GP-104
Kangoo / Kangoo Express Rapid	K4M	01/07 >		G-1381	
KangooII / Kangoo Be Bop	K9K	02/08 >		G-1381	
Master Diesel	2,5	99 >			GP-111
Master Turbodiesel	2,8	99 >			GP-111
Master Diesel	2.5 (58U)	2001 >		G-1323	GP-111
Master Turbodiesel	2.8 (59U)	2001 >		G-1323	GP-111
Rodeo	1.5		VP-1710	G-362	
Rodeo Diesel	1.5		VP-1709	G-362	G-363
Trafic 1.4		> 89	VP-1710	G-324	

<i>Modelo</i>	<i>Motor</i>	<i>Año</i>	<i>Aire</i>	<i>Aceite</i>	<i>Combust. / Otros</i>
Trafic 1.4		90 >	VP-1710	G-368	
Trafic 2.0			VP-1710	G-362	
Trafic Diesel	1.9	12/98 >	VP-1709	G-368	GP-126
Trafic Diesel 2.1			VP-1709	G-362	G-363

Línea Pesada RENAULT

<i>Modelo</i>	<i>Motor</i>	<i>Año</i>	<i>Aire</i>	<i>Aceite</i>	<i>Combust. / Otros</i>
Kerax 420 dCi	dCi 11-420 Common -rail	11/2001 >	VP-1706	G-317	G-1336
Magnum AE 420	MIDR 06.35.40		V-1766 V-1767	G-317 (2) V-600 (H)	G-322 (2)
Magnum AE 440 DXi 13	DXi 13 Euro 4/5	03/09 >	VP-2710 VP-2710/S	G-317 G-1351 (D) V-600 (H)	
Magnum AE 440 E-Tech	06.24.65 B46	02/00-05/05	VP-2710 VP-2710/S	G-317 V-600 (H)	G-1369
Magnum AE 460 DXi 13	DXi 13 Euro 4/5	03/09 >	VP-2710 VP-2710/S	G-317 G-1351 (D)	V-600 (H)
Magnum AE 480 DXi 13	DXi 13 Euro 4/5	03/09 >	VP-2710 VP-2710/S	G-317 G-1351 (D) V-600 (H)	
Magnum AE 500 DX	DXi 13 Euro 4/5	03/06-06/09	VP-2710 VP-2710/S	G-317 G-1351 (D) V-600 (H)	
Magnum AE 520 DXi 13	DXi 13 Euro 4/5	03/09 >	VP-2710 VP-2710/S	G-317 G-1351 (D) V-600 (H)	
Magnum E Tech 440.19	BT 4x2 Z1	02/00 >	VP-2710 VP-2710/S	G-317 V-600 (H)	G-1336
Manager G 300			V-1766	G-317 (2) V-600 (H)	G-322 (2)
Midliner M 140	MIDS 06.02.12 C	06/89-03/93	V-727 V-727/S	G-317	G-322
Midliner M 150	MIDR 06.02.26 U	11/92-05/00	V-727 V-727/S	G-310 o G-317 V-600 (H)	G-322
Midliner M 160	MIDS 06.02.12 B	06/89-03/93	V-727 o V-709 V-727/S	G-317	G-322
Midliner M 180	MIDR 06.02.26 V	11/92-05/00	V-727 V-727/S	G-310 o G-317 V-600 (H)	G-322
Midliner M 200	MIDR 06.02.26 H	06/89-03/93	V-727 V-727/S	G-317	G-322
Midliner M 210	MIDR 06.02.26 W	5/92 > 5/2000	V-727 o V-709 V-727/S	G-317 V-600 (H)	G-322 o G-1337
Midliner M 230	MIDR 06.02.26	6/89 > 5/2000	V-727 o V-709 V-727/S	G-317 V-600 (H)	G-322 o G-1337
Midliner M 250	MIDR 06.02.26	03/93-05/00	V-727 V-727/S	G-310 o G-317 V-600 (H)	G-322
Midliner ME 160	MIDS 06.02.12 B	1/90 > 5/2000	V-727 V-727/S	G-317 V-600 (H)	G-322 o G-1337
Midliner ME 180	MIDR 06.02.12 D	01/90-05/00	V-727 V-727/S	G-317	G-322
Midliner MS 230				G-317	
Midlun 270.18 dCi	dCi6-270	11/01 >	VP-2710 VP-2710/S	G-317 V-600 (H)	G-1336
Premium Distribu.Route HD 370 Dxi	DXi 11 Euro 4/5	05/06 >	VP-2710 VP-2710/S	G-317 V-600 (H)	G-1369
Premium Distribu.Route HR 340.19T	MIDR 06.20.45		VP-1706 VP-1706/S	G-317 (2) V-600 (H)	G-322 (2)
Premium Distribu.Route HR 385.24T	MIDR 06.23.56		VP-1706 VP-1706/S	G-317 (2) V-600 (H)	G-322 (2)
Premium Distribu.Route HR 420 dCi	dCi 11B/43	05/00 > 05/06	VP-2710 VP-2710/S	G-317 V-600 (H)	G-1336

<i>Modelo</i>	<i>Motor</i>	<i>Año</i>	<i>Aire</i>	<i>Aceite</i>	<i>Combust. / Otros</i>
Premium Distribu.Route HR 440 DXi	DXi 11 436 HP	10/05 >	VP-2710 VP-2710/S	G-317 V-600 (H)	G-1336
Premiun Lander HL 420 dCi	dCi 11B/43 412HP	02/04 >	VP-2710 VP-2710/S	G-317 V-600 (H)	G-1336

SCANIA

<i>Modelo</i>	<i>Motor</i>	<i>Año</i>	<i>Aire</i>	<i>Aceite</i>	<i>Combust. / Otros</i>
B 75 / 76	DS11	01/50-12/70		G-330SC V-600 (H)	C-101-F
B 110	D11	01/71-12/76	V-752	V-600 (H)	G-343
B 115 (Double Decker)	DS11 - DN11	01/75 >	V-718 V-718/S	G-330SC V-600 (H)	G-343
BR 111 / BR116 (Double Decker)	DS11 - DN11	01/75 >	V-718 V-718/S	G-330SC V-600 (H)	G-343
F 94	DSC 9-11	98 >	VP-2722 o VP-2713 VP-2722/S o VP-2713/S	G-1311 G-1338 (T) V-600 (H)	G-1314 G-1315
F 94 HB	DSC 9-11		V-764 V-764/S	G-1311 G-1338 (T) V-600 (H)	G-1314 G-1315
F112 / F 112 HL (Double Decker)	DN11	01/75 >	V-718 V-718/S	G-330SC V-600 (H)	G-343
F 113 HL	DS 1178	97 >	V-718 o V-752 V-718/S	G-330SC V-600 (H)	G-343
G 380	D12-17	11/06 >	VP-1713 VP-1713/S	G-1311 G-1338 (T)	G-1314 G-1352 (A)
G 420	D12-06 - Euro 3	11/06 >	VP-1713 VP-1713/S	G-1311 G-1338 (T)	G-1314 G-1352 (A)
G 470	DT12-06		VP-1713 VP-1713/S	G-1311 G-1338 (T)	G-1314 G-1352 (A)
K 94 IB 4x2 NB	DSC 9 15	98 >	V-764 V-764/S	G-1311 G-1338 (T) V-600 (H)	G-1314 G-1315
K 112 - BR 116 (desde chasis 24000412)		> 91	V-752 V-718/S	G-330SC V-600 (H)	G-343 GP-127
K 112 - K 113 - BR 116 - F 113		92 >	V-718 V-718/S	G-330SC V-600 (H)	G-343 GP-127
K 113			V-726 V-726/S	G-330SC V-600 (H) G-1338 (T)	G-343 G-1315
K 113 CL	DSC11 21 - DSC11 23	97 >	V-752 V-718/S	G-330SC V-600 (H)	G-343 GP-127
K 113 TL DSC11 23		97 >	V-752 V-718/S	G-330SC V-600 (H)	G-343 GP-127
K 114	DSC 11	01/03 >	VP-1783 VP-1783/S	G-330SC V-600 (H)	G-343 G-1315
K 124 EB - IB NB - IB 8x2 NB		98 >	V-764 V-764/S	G-1311 G-1338 (T) V-600 (H)	G-1314 G-1315
K 124	DSC 12	01/98 >	V-764 V-764/S	G-1311 G-1338 (T) V-600 (H)	G-1314 G-1315
K 124	DC 12 (Euro3)	08/99 >	V-764 V-764/S	G-1311 G-1338 (T) V-600 (H)	G-1314 G-1315
K 124 EB / NB	DSC 12	01/98-12/03	V-764 V-764/S	G-1311 G-1338 (T) V-600 (H)	G-1314 G-1315

<i>Modelo</i>	<i>Motor</i>	<i>Año</i>	<i>Aire</i>	<i>Aceite</i>	<i>Combust. / Otros</i>
K 124 EB / NB	DSC 12 (Euro3)	08/99 >	V-764	G-1311	G-1314
			V-764/S	G-1338 (T) V-600 (H)	G-1315
K 124 EB / NB	DSC 12	01/03 >	VP-1783	G-330SC	G-1314
			VP-1783/S	V-600 (H) G-1338 (T)	G-1315
K 310	DC 9-21	01/05 >	VP-1783	G-1311	G-1352 (A)
			VP-1783/S	V-600 (H) G-1338 (T)	
K 340	DC 11-03	01/05 >	VP-1783	G-1311	G-1352 (A)
			VP-1783/S	V-600 (H) G-1338 (T)	
K 380	DC 11-04	01/05 >	VP-1783	G-1311	G-1352 (A)
			VP-1783/S	V-600 (H) G-1338 (T)	
K 420	DSC 12-01	01/05 >	VP-1783	G-1311	G-1352 (A)
			VP-1783/S	V-600 (H) G-1338 (T)	
L 75/ L 76	D11	01/58-12/70		V-600 (H)	C-101-F
L 94	DSC 9 (Euro2)	03/97-12/01	V-764	G-1311	G-1314
			V-764/S	G-1338 (T) V-600 (H)	G-1315
L 94	DSC 9-15	01/98 >	V-764	G-1311	G-1314
			V-764/S	G-1338 (T) V-600 (H)	G-1315
L 110	D11	01/71-12/76	V-752		G-343
L 111 - BR 116 (hasta chasis 24000411)			V-718	G-330SC	G-343
			V-718/S	V-600 (H)	
L 113 - CL	DS 11 78	97 >	V-718	G-330SC	G-343
L 113 - HL	DS 11 75		V-718/S	V-600 (H)	GP-127
P 94	DSC 9-11	01/97 >	VP-2722	G-1311	G-1314
			VP-2722/S	G-330SC	G-1315
			VP-1702	V-600 (H)	
			VP-1702/S	G-1338 (T)	
			VP-2713		
			VP-2713/S		
P 94	DSC 9-12	01/98 >	VP-2722	G-1311	G-1314
			VP-2722/S	G-330SC	G-1315
			VP-1702	V-600 (H)	
			VP-1702/S	G-1338 (T)	
			VP-2713		
			VP-2713/S		
P 94	DSC 9-13		VP-2722	G-1311	G-1314
			VP-2722/S	G-330SC	G-1315
			VP-1702	V-600 (H)	
			VP-1702/S	G-1338 (T)	
			VP-2713		
			VP-2713/S		
P 114	DSC 11-07	01/97 >	VP-2722	G-1311	G-1314
			VP-2722/S	G-330SC	G-1315
			VP-1702	V-600 (H)	
			VP-1702/S	G-1338 (T)	
			VP-2713		
			VP-2713/S		
P 94	DSC 9-12	01/98 >	VP-2722	G-1311	G-1314
			VP-2722/S	G-330SC	G-1315
P 94	DSC 9-13		VP-1702	V-600 (H)	
			VP-1702/S	G-1338 (T)	
P 114	DSC 11-07	01/97 >	VP-2722	G-1311	G-1314
			VP-2722/S	G-330SC	G-1315
			VP-1702	V-600 (H)	
			VP-1702/S	G-1338 (T)	
			VP-2713		
			VP-2713/S		
P 94	DSC 9-12	01/98 >	VP-2722	G-1311	G-1314
			VP-2722/S	G-330SC	G-1315
P 94	DSC 9-13		VP-1702	V-600 (H)	
			VP-1702/S	G-1338 (T)	
P 114	DSC 11-07	01/97 >	VP-2722	G-1311	G-1314
			VP-2722/S	G-330SC	G-1315
			VP-1702	V-600 (H)	
			VP-1702/S	G-1338 (T)	
			VP-2713		
			VP-2713/S		
P 94	DSC 9-12	01/98 >	VP-2722	G-1311	G-1314
			VP-2722/S	G-330SC	G-1315
P 94	DSC 9-13		VP-1702	V-600 (H)	
			VP-1702/S	G-1338 (T)	
P 114	DSC 11-07	01/97 >	VP-2722	G-1311	G-1314
			VP-2722/S	G-330SC	G-1315
			VP-1702	V-600 (H)	
			VP-1702/S	G-1338 (T)	
			VP-2713		
			VP-2713/S		

Modelo	Motor	Año	Aire	Aceite	Combust. / Otros
P 124 (Turbo e Interc.)	DSC 12-02	01/97 >	VP-2722	G-1311	G-1314
			VP-2722/S	G-330SC	G-1315
			VP-1702	V-600 (H)	
			VP-1702/S	G-1338 (T)	
			VP-2713		
			VP-2713/S		
P 124	DSC 12-05	01/98 >	VP-2722	G-1311	G-1314
			VP-2722/S	G-330SC	G-1315
			VP-1702	V-600 (H)	
			VP-1702/S	G-1338 (T)	
			VP-2713		
			VP-2713/S		
P 124 (Iny. electr.)	DSC 12-05	03/99 >	VP-2722	G-1311	G-1314
			VP-2722/S	G-330SC	G-1315
			VP-1702	V-600 (H)	
			VP-1702/S	G-1338 (T)	
			VP-2713		
			VP-2713/S		
P / R / T 114, 124 - DSC11 75 - DSC9 12 - DSC12 02 T. P / R / T 114, 124 - DSC11 75 - DSC9 12 - DSC12 02 Turbo I. E.		98 >	VP-1713	G-1311	G-1314
			VP-1713/S	G-1338 (T) V-600 (H)	G-1315
P / R / T 114(Canaviero)	DSC11 75/9 12/12 02T	01/98 >		G-1311	G-1314
				G-1338 (T)	G-1315
				V-600 (H)	
P / R / T 124 (Canaviero)	DSC11 75/9 12/12 02T	01/98 >		G-1311	G-1314
				G-1338 (T)	G-1315
				V-600 (H)	
P / R / T 124 (Canaviero)	DS12-420CV Inj Eletr	03/99 >		G-1311	G-1314
				G-1338 (T)	G-1315
				V-600 (H)	
P 93 Frontal	DS 9 Turboco	95 >	V-726	G-330SC	G-343
			V-726/S	V-600 (H)	GP-127
P 93 Frontal 210CV	DS 9 Turboco	97 >	V-764	G-330SC	G-343
			V-764/S	V-600 (H)	GP-127
P 93	M 93-210		V-764	G-330SC	G-308
			V-764/S		G-343
P 94	DSC11 75 - DSC9 12	98 >	VP-1713	G-1311	G-1314
			VP-1713/S	G-1338 (T)	G-1315
				V-600 (H)	
P 230 (Euro 3)	DC9-01/04/13-230 Euro3	09/04 >	VP-1783 o	G-1311	G-1314
			VP-2742	V-600 (H)	
			VP-1783/S		
P 270 (Euro 3)	DC9 12-270 Euro3	09/04 >	VP-1783 o	G-1311	G-1314
			VP-2742	V-600 (H)	
			VP-1783/S		
P 310 (Euro 3)	DC9 11-310 Euro3	09/04 >	VP-1783 o	G-1311	G-1314
			VP-2742	V-600 (H)	
			VP-1783/S		
P 340 (Euro 3)	DC11 08-340 Euro3	09/04 >	VP-1783 o	G-1311	G-1314
			VP-2742	V-600 (H)	
			VP-1783/S		
P 340	DC 1103 LA 6x2 NA	01/05 >	VP-1702 o	G-1311	G-1314
			VP-1713	G-330SC	
			VP-1702/S	G-1338 (T)	
			VP-1713/S	V-600 (H)	
P 340 (Euro 4)	DC12 10-340 Euro4	05/06 >	VP-1703		
P 380 (Euro 3)	DC11 09-380 Euro3	09/04 >	VP-1783 o	G-1311	G-1314
			VP-2742	V-600 (H)	
			VP-1783/S		

<i>Modelo</i>	<i>Motor</i>	<i>Año</i>	<i>Aire</i>	<i>Aceite</i>	<i>Combust. / Otros</i>
P 420 (Euro 3)	DC12 14-420 Euro3	09/04 >	VP-2742	G-1311 V-600 (H)	G-1314 G-1338 (T)
R / T 112 HS	DSC11 Intercooler		V-726 V-726/S	G-330SC V-600 (H)	G-343 GP-127
R / T 112 HW / EW 310/360/410	DS11	01/86 >	V-726 V-726/S	G-330SC V-600 (H)	G-343 GP-127
R 114	DSC 11-07	01/97 >	VP-2722 VP-2722/S VP-1702 VP-1702/S VP-2713 VP-2713/S VP-2742	G-1311 G-330SC V-600 (H) G-1338 (T)	G-1314 G-1315
R 124 (Turbo e Interc.)	DSC 12-02	01/97 >	VP-2722 VP-2722/S VP-1702 VP-1702/S VP-2713 VP-2713/S VP-2742	G-1311 G-330SC V-600 (H) G-1338 (T)	G-1314 G-1315
R 124	DSC 12-05	01/98 >	VP-2722 VP-2722/S VP-1702 VP-1702/S VP-2713 VP-2713/S VP-2742	G-1311 G-330SC V-600 (H) G-1338 (T)	G-1314 G-1315
P/R/T 124 (360cv/400cv)	DSC 12-01,02,09	01/98 >	VP-1713 VP-1713/S VP-1702	G-1311	G-1314
R 124	DSC 12-05 Iny-elec.	03/99 >	VP-2722 VP-2722/S VP-1702 VP-1702/S VP-2713 VP-2713/S VP-2742	G-1311 G-330SC V-600 (H) G-1338 (T)	G-1314 G-1315
R / T 124	DSC 12 01 (400)	01/01 >	VP-1713 VP-1713/S	G-1311 G-1338 (T) V-600 (H)	G-1314 G-1315
R / T 140 LK / LKS	DS14	01/77 >	V-755 V-726/S	G-330SC V-600 (H)	G-343
R / T 141LK / LKS / LKT	DS14	01/77 >	V-755 V-726/S	G-330SC	G-343
R / T 142 / 142HS	DS14 - DSC14 Interc		V-755 V-726/S	G-330SC V-600 (H)	G-343 GP-127
R / T 142 HW / EW 310/360/	DS11	01/86 >	V-726 V-726/S	G-330SC V-600 (H)	G-343 GP-127
R / T 142 HW / EW 410	DSC14	01/86 >	V-726 V-726/S	G-330SC V-600 (H)	G-343 GP-127
R / T 143 H	DSC11- DSC14	01/86 >	V-726 V-726/S	G-330SC V-600 (H) G-1338 (CV)	G-343 GP-127
R 144	DSC 14	01/97 >	VP-1702 VP-1702/S	G-1311 G-330SC G-1338 (T) V-600 (H)	G-1314 G-1315 G-1352 (A)
R 164	DC 16-02	01/97 >	VP-1702 VP-1702/S	G-1338 (T) V-600 (H)	
R 380 (Euro 3)	DC11 09-380 Euro3	06/04 >	VP-1783	G-1311 V-600 (H)	G-1314 G-1352 (A)

Modelo	Motor	Año	Aire	Aceite	Combust. / Otros
R 420 (Euro 3)	DC12 14-420 Euro3	06/04 >	VP-2742	G-1311 V-600 (H) G-1338 (T)	G-1314 G-1352 (A)
R 470 (Euro 3)	DT12 06-470 Euro3	06/04 >	VP-1783 o VP-2742	G-1311 V-600 (H)	G-1314 G-1352 (A)
R 500 (Euro 3)	DC16 04-500 Euro3	06/04 >	VP-1702 VP-1702/S	V-600 (H)	
S 112	DS14	01/86 > 11/86 >	V-718 V-718/S	G-330SC V-600 (H)	G-343 GP-127
S 112	DSC11-DS14 Intercool		V-718 V-718/S	G-330SC V-600 (H)	G-343 GP-127
Serie 4 (94 - 114 - 124)	6 cil. 320 - 360 - 362 CV DSC 1205420	98 >	VP-1702 O VP-1703	G-330SC G-1338 (T) V-600 (H)	G-1314 GP-127
Serie 4 (94 - 114 - 124)	6 cil. 260 - 420 CV DSC 1205420	98 >	VP-1702 O VP-1703	G-1311 G-1338 (T) V-600 (H)	G-1314 GP-127
Serie 4 P 94 CB 6x4 NZ260			VP-1702 O VP-1703	G-1311 G-1338 (T) V-600 (H)	G-1314 GP-127
Serie 4 P 124 CB 8x4 NZ360			VP-1702	G-1311 G-1338 (T) V-600 (H)	G-1314 GP-127
T 112 - R 112 - T 113 - R 113			V-726 V-726/S	G-330SC V-600 (H) G-1338 (T)	G-343 GP-127
T 113 HK (6x6)	DS11	01/86	V-726 V-726/S	G-330SC V-600 (H)	G-343 GP-127
T 113 c/Trompa	DSC 11-01		V-726 V-726/S	G-330SC V-600 (H) G-1338 (T)	G-343 GP-127
T 124 / T 124 (Inyeccion Elec.)	DSC 12-05	01/98 >	VP-2722 o VP-1702 o VP-1713 o VP-2742 VP-2722/S o VP-1702/S o VP-1713/S	G-1311 G-330SC G-1338 (T) V-600 (H)	G-1314 G-1352 (A)
T 124 (Turbo e Interc.)	DSC 12-02	01/97 >	VP-2722 o VP-1702 o VP-1713 o VP-2742 VP-2722/S o VP-1702/S o VP-1713/S	G-1311 G-330SC G-1338 (T) V-600 (H)	G-1314 G-1352 (A)
T 143 c/Trompa	DSC 14		V-726 V-726/S	G-330SC V-600 (H) G-1338 (T)	G-343 GP-127
T 144	DSC 14		VP-1702 VP-1702/S	G-1311 G-330SC G-1338 (T) V-600 (H)	G-1314 G-1315 G-1352 (A)
T 164	DC 16-01		VP-1702 VP-1702/S	G-1338 (T) V-600 (H)	
Superbajo		98 >	V-718 V-718/S	G-330SC V-600 (H)	G-343
Motor Industrial DS 11 - DN 11			V-718 V-718/S	G-330SC	G-343
Motor DSC 1101 - DSC 1118			V-726 V-726/S	G-330SC G-1338 (T)	G-343 GP-127

Automóviles SEAT

<i>Modelo</i>	<i>Motor</i>	<i>Año</i>	<i>Aire</i>	<i>Aceite</i>	<i>Combust. / Otros</i>
Alambra Turbodiesel SE	1ZY 1.9i	3/93 >		G-302	G-1321
Arosa 1.0 Mpi - 1.4 Mpi	c/AACC y s/AACC	99 >		G-1322	
Arosa Sdi	1.7i	99 >		G-330	
Cordoba	1.4i AKK	2000 >		G-1322	
Cordoba CLXI - GLXI	1.4i - 1.6i			G-1322	
Cordoba 1.8i GLXI				G-356	
Cordoba Diesel - Turbodiesel GLX	1.9			G-302	G-1321
Cordoba Turbodiesel CLX	1.9i	98 >		G-302	
Cordoba Diesel CLX - GLX	1.9	98 >		G-302	
Cordoba SE	1.6i MP	99 >		G-1322	
Cordoba SE Diesel - Turbodiesel	1.9i	99 >		G-302	
Cordoba SX Turbodiesel	1.9i	99 >		G-302	
Cordoba Vario	1.6i MP	99 >		G-356	
Cordoba Vario Sdi - TD Intercooler	1.9i	99 >		G-302	
Ibiza	1.4i AEX	2000 >		G-1322	
Ibiza 1.4i CLXI - 1.6i GLXI 3 - 5 ptas.		03/93 >		G-356	
Ibiza 1.8i GLXI, 2.0i GTI 3 - 5 ptas.		03/93 >		G-356	
Ibiza 1.9 Diesel - Turbodiesel CL 3 - 5 ptas.		03/93 >		G-302	G-1321
Ibiza II	1.4i 16V	98 >		G-1322	
Ibiza II	1.6i	98 >		G-1322	
Ibiza II GTi	1.8i 16V	98 >		G-356	
Ibiza II Diesel	1.9	98 >		G-302	G-1321
Ibiza II Turbodiesel	1.9i	98 >		G-302	
Ibiza II	2.0i	98 >		G-356	
Ibiza II	2.0i 16V	98 >		G-356	
Ibiza GT	2.0i	99 >		G-356	
Ibiza Cupra	2.0 16V	99 >		G-356	
Ibiza Latino	1.6i MP	99 >		G-356 G-1322	
Ibiza Passion	1.0i MP	8/99 >		G-1322	
Ibiza III	1.6i 16V	8/99 >		G-356	
Ibiza III	1.8T 20V	8/99 >		G-356	
Leon	1.6i 8V	11/99 > 12/2000		G-356	
Leon	1.8i 20V	11/99 >		G-356	
Toledo 1.8i GLXI	1.8i			G-356	
Toledo 2.0i GLXI				G-356	
Toledo 1.9 Diesel GL - Turbodiesel GLX				G-302	G-1321
Toledo Magnus	1.6i	98 >		G-356	
Toledo Magnus Diesel	1.9	98 >		G-302	G-1321
Toledo Magnus Turbodiesel Intercooler	1.9i	98 >		G-302	G-1321
Nuevo Toledo	1.8 20V	3/99 >		G-356	

Utilitarios SEAT

<i>Modelo</i>	<i>Motor</i>	<i>Año</i>	<i>Aire</i>	<i>Aceite</i>	<i>Combust. / Otros</i>
Inca Nafta	1.6 Mpi	2000 >		G-356	
Inca Diesel	1,9	03/98 >		G-302	G-394

SKODA

<i>Modelo</i>	<i>Motor</i>	<i>Año</i>	<i>Aire</i>	<i>Aceite</i>	<i>Combust. / Otros</i>
Felicia 1.3 GLX	1,3	93 >		G-325/B	
Felicia SLX	1.6i	9/95 >		G-1322	
Felicia 1.9 Diesel	1.9 Diesel	11/95 >		G-302	G-394

SSANG YONG

<i>Modelo</i>	<i>Motor</i>	<i>Año</i>	<i>Aire</i>	<i>Aceite</i>	<i>Combust. / Otros</i>
Musso 2.3 V10 Diesel 4x4	Mercedes Benz OM 601			GP-236	
Musso 601 TDI	2.3 MT 4cil.	99 > 12/2000		GP-236	
Musso Diesel 4x4	2.3 V10 M. Benz OM 601			GP-236	
Musso Turbodiesel EL 4x4	2.9 M. Benz OM 602			GP-236	
Musso 602 TDI	2.9 MT 5cil.	99 > 12/2000		GP-236	

Modelo	Motor	Año	Aire	Aceite	Combust. / Otros
Musso Diesel 4x4	2.9 M. Benz OM 662	3/96 >		GP-236	
Korando 2.2 RS Family Diesel				G-380	G-1307
Korando 601 DTI	2.3 M. Benz OM 601.940		GP-236		
Korando 601 TDI Full		99 > 12/2000		GP-236	
Korando 602 TDI Full		99 > 12/2000		GP-236	
Korando Diesel	2.9 M. Benz OM 662	12/96 >		GP-236	

TATA

Modelo	Motor	Año	Aire	Aceite	Combust. / Otros
207 Pick-up Telcoline 483 DL	2,0 Diesel		V-1731	G-330	G-313 ó g-399
207 Telcoline Turbodiesel Interco. 4x4	2.0 Tata 483 DLTC 49	2001 >	V-1731		A-103-F
207 Telcoline	483 DL TC49		VP-1728		
608, 609 E Diesel				GP-228	A-103-F
Sumo Jeep 4 cilindros	2,0 Diesel		V-1731	G-330	G-313 ó G-399

THERMO KING

Modelo	Motor	Año	Aire	Aceite	Combust. / Otros
SB-I	Thermo King DI 2.2		VP-2739	EAC-803 G-1350 (FD)	G-1334 G-1304 EC-801
SB-II	Thermo King DI 2.2		VP-2739	EAC-803 G-1361	G-1334 G-1304 EC-801
SB-III ~ 30	Thermo King SE 2.2 0	1991	VP-2739	G-1361 G-1378	
SB-III ~ 50	Thermo King SE 2.2	1991	VP-2739	G-1361 G-1378	
SB-III	Thermo King DI 2.2		VP-2739	EAC-803 G-1361 G-1350 (FD)	G-1334 G-1304 EC-801
Sentry	Thermo King DI 2.2		VP-2739	EAC-803 G-1361 G-1350 (FD)	G-1334 G-1304 EC-801
SMX ~ 30	Thermo King SE 2.2	1991	VP-2739	G-1361 G-1378	
SMX ~ 50	Thermo King SE 2.2	1991	VP-2739	G-1361 G-1378	

TOYOTA Automóviles

Modelo	Motor	Año	Aire	Aceite	Combust. / Otros
Camri 200 Nafta	2,2			G-1319	
Camri 300 Nafta V6	3			G-325/B	
Carina E	2.0 D 2C	12/94 > 1/96			G-1308
Carina E	2.0 TD 2C-T	1/96 > 10/97			G-1308
Celica Naftera	2.0i			G-1319	
Celica Naftera	2.0i	> 94		G-1319	
Corolla	1.3 2E-L	1/85 > 8/87		G-1319	
Corolla	1.3 2E	8/87 > 4/92		G-1319	
Corolla 160 Nafta	1,6			G-1319	
Corolla 180 Nafta	1,8			G-1319	
Corolla 1200		78 > 80		G-1320	
Corolla Lift Back 1200				G-325/B	
Corolla 1300 DX	4K	80 > 85		G-325/B	
Corolla 1.6 GL	2T	80 > 85		G-330	
Corolla 1.6 GLS, SE	2TB	80 > 86		G-330	
Corolla 1.8 GLS, Sprinter, SE	3T	80 > 82		G-330	
Corolla 1.8 GLS, Sprinter, SE, S/W	Twin. Carb.	82 > 86		G-330	
Corolla TRD		83 > 85		G-330	
Corolla ELi	1.6i	95 > 97		G-1319	

<i>Modelo</i>	<i>Motor</i>	<i>Año</i>	<i>Aire</i>	<i>Aceite</i>	<i>Combust. / Otros</i>
Corolla GLi	1.8i	95 > 97		G-1319	
Corolla XLI/XEI	1.8i 16V	98 >		G-1319	
Corona 1800 - 1900 - 2000 Mark II		71 > 80		G-325/B	
Corolla XL Diesel	1.8	86 >		G-1319	
Corona GLI Naftera	2.0i	97 >		G-1319	
Corona GLI Naftera	2.0i	97 >		G-1319	
Cressida 1.8 DX	3T	80 > 81		G-330	
Cressida L, LS	1.8	81 > 86		G-325/B	
Cressida 2.0 L, GL, S/W	18R	76 > 81		G-1320	
Cressida 2.0 L, GL, GLE, S/W	21R	81 > 86		G-333	
Cressida 2.4 GL, GLE	22R	76 > 92		G-333	
Cressida 2.6	4M-E	> 80		G-333	
Crown		> 92		G-325/B	
Century 3.0 - 3.4	V3 - V4 - VU4	67 > 81		G-333	
Lexus 400 LS	4,0	12/94 >		G-325/B	
MR2	1.6 16V - 2.0 16V			G-1319	
MR2	1.6 16V - 2.0 16V	11/84 > 6/90		G-1319	
Supra		> 92		G-325/B	
Tercel GL - XL	1.3 2E			G-1319	
Tercel	1.5 3E			G-1319	

4x4 Utilitarios TOYOTA

<i>Modelo</i>	<i>Motor</i>	<i>Año</i>	<i>Aire</i>	<i>Aceite</i>	<i>Combust. / Otros</i>
4 Runner D 2800 L-SL			V-760	G-333	G-1308
4 Runner	3.0 6V 3VZ-E	7/90 > 3/96		G-325/B	
Coaster Autobus 4.2i Diesel 6 cil.				G-330	
Coaster Autobus STD		97 >		G-1317(FC)	G-392
Dyna 150 -300			V-1708	G-333	G-392 o G-1308
Hi-Ace 1600	12R	76 > 82		G-1320	
Hi-Ace 1800	2Y	83 >		G-1320	
Hi-Ace 2000	18R	80 > 82		G-1320	
Hi-Ace 2000	1RZ	90 >	V-761	G-330	
Hi-Ace Diesel		79 > 81		G-333	G-1308
Hi-Ace Diesel		82 > 88		G-333	G-1308
Hi-Ace Diesel		89 >	V-761	G-333	G-1308
Hi-Lux 1600	12R	79 >		G-1320	
Hi-Lux 1800	2Y	83 >		G-1320	
Hi-Lux 2000	18R - 3Y	79 >		G-1320	
Hi-Lux 2000	3Y (4WD)	84 >	V-760	G-330	
Hi-Lux Sport 2000 Limited		2000 >	V-760	G-333	G-1308
Hi-Lux 2200 Diesel	L	79 > 85	V-760	G-333	G-392
Hi-Lux 2,4 Diesel	2L	83 >		G-333	G-1308
Hi-Lux 2,4 Diesel		> 96	V-760	G-333	G-1308
Hi-Lux 2,8 Diesel 4x4 - 4x2	L4 aspir. Natural	96 >	V-760	G-333	G-1308
Hi-Lux SR 5 2,8 Diesel 4x4	L4 aspir. Natural	99 >	V-760	G-333	G-1308
Hi-Lux 3.0	5L	2001 >	V-1737	G-333	G-1308
Hi-Lux 3.0 D / TD SW 4		2001 >	V-1737	G-1317(FC)	G-1308
Hi-Lux 3.0 TD	1KZT	2001 >	V-1737	G-1317(FC)	G-1308
Hi-Lux 2,5TD	D-4D (2KD-FTV)	2005 >	VP-2706	G-1371	GP-160
Hi-Lux 3.0 TDI	D-4D (1KD-FTV)	2005 >	VP-2706	G-1371	GP-160
Hi-Lux 3.4 24V V6 (SW4)		01/97-12/01	V-1747	G-1317(FC)	G-1308
Landcruiser	3.0 TD 1KZ-TE	04/96 >	V-1747	G-1317(FC)	G-1308
Land Cruiser 3.0 - 3.2 - 3.4 Naftera				G-333	
Land Cruiser 4.2 6 Cil.	2F			G-333	G-1308
Land Cruiser	4.2	96 >	V-1769	G-1317(FC)	G-392
Lexus 400 LS	4,0	12/94 >		G-325/B	
RAV 4 Naftera	2.0i MP	97 >		G-1319	
Stout 5-A				G-333	
Stallion/TUV 1500	5K	86 >		G-1319	
Supra		> 92		G-325/B	
SW 4 Turbodiesel	3.0 TD		V-1769	G-1317(FC)	G-1308

TOYOTA Equipo Industrial

Modelo	Motor	Año	Aire	Aceite	Combust. / Otros
Autoelevador Toyota			VP-1715		
FD 150, FDA 150.			V-1775 V-1775/S o V-708/S		
FD 23	2J Diesel		V-1708	G-333	G-389
FD 23	5P			G-333	
FDC 20			V-787 V-787/S	G-333	G-389
FD20, FD25, FD30	2J		V-1708		
FG 30	5P			G-333	
FG 30	4P Gas		V-1708	G-330	
02-2FG20, 02-2FG25	4P, 5R			G-333	
02-2TD15, 02-2TD18,	4Y		V-787 V-787/S		
02-2TD15, 02-2TD18,	1DZ		V-787 V-787/S		
02-2TD23	1DZ		V-787 V-787/S		
02-2TD23, 02-2TD20	4Y		V-787 V-787/S		
02-5FG33, 02-5FG35			V-787 V-787/S	G-333	
02-5FG40, 02-5FG45			V-787 V-787/S	G-333	
2FDC25			V-787 V-787/S	G-333	G-389
2FDC25				G-333	G-389
2FDC25	2P Diesel			G-333	
2FD10, 2FD.10, 2FD14			V-787 V-787/S	G-333	G-389
2FD100, 2FD115, 2FD135	2D		V-1775		
2FD15, 2FD20, 2FD125	2J		V-787 V-787/S	G-333	
2FD30				G-333	
2FG10, 2FG14	5P Gas			G-333	
2FG20, 2FG25	4P			G-333	
2FG20, 2FG25	4P Gas		V-1708	G-330	
2TD20, 2TD25	1DZ		V-787 V-787/S		
2TD25, 2TG20, 2TG25			V-787 V-787/S		
2TG20 , 2TG25	1DZ		V-787 V-787/S		
3DF50, 3DF60	2H		V-1775		
3FDE60, 3FDE70			V-1775		
3FD50, 3FD60	2D		V-1775		
3FD50, 3FD60	2F			G-333	
3FD60, 3FD70	FSV, V		V-1775		
3FD80			V-1775		
5EG14, 5EG15			V-787 V-787/S		
5FDC20	2J		V-787 V-787/S	G-333	G-1308
5FDC25				G-330 G-333	G-1308
5FDC25, 5FDC30, 5FGC30	4Y		V-787 V-787/S		
5FDF15, 5FDF18, 5FDF20	5K		V-787 V-787/S		
5FDF18	1DZ		V-787 V-787/S	G-333	G-1308

<i>Modelo</i>	<i>Motor</i>	<i>Año</i>	<i>Aire</i>	<i>Aceite</i>	<i>Combust. / Otros</i>
5FDF20	1Z		V-787 V-787/S		G-1308
5FDF23, 5FDF25	4Y		V-787 V-787/S		
5FDF23, 5FDF25	5K		V-787 V-787/S		
5FD10, 5FD14, 5FD15, 5FD18	2H		V-787 V-787/S		
5FD10, 5FD14, 5FD15, 5FD18	1Z		V-787 V-787/S		G-1308
5FD10, 5FD14, 5FD15, 5FD18	5K		V-787 V-787/S		
5FD10, 5FD14, 5FD25, 5FD3	4 Y		V-787 V-787/S		
5FD20, 5FD23, 5FD25, 5FD28	1Z		V-787 V-787/S	G-333	G-1308
5FD25	1Z Diesel		V-787 V-787/S	G-333	G-1308
5FD35			VP-1715		
5FD70	12Z		V-1775	G-333	
5FD80	Hino W06E		V-1775 V-1775/S o V-708/S		
5FGC18			V-787 V-787/S	G-333	G-1308
5FGC20, 5FGC23, 5FGC25	4Y		V-787 V-787/S		
5FGF10, 5FDF10, 5FDF14,	4Y		V-787 V-787/S		
5FGF10, 5FDF10, 5FDF14, 5FDF15	1DZ		V-787 V-787/S	G-333	G-1308
5FGF14, 5FGF15, 5FGF18	1DZ		V-787 V-787/S	G-333	G-1308
5FGF20	1Z		V-787 V-787/S	G-333	G-1308
5FG10	2H		V-787 V-787/S		
5FG10	1DZ		V-787 V-787/S		G-1308
5FG14, 5FG15, 5FG18	1Z		V-787 V-787/S		
5FG28, 5FG30			V-787 V-787/S		G-1308
5FG50, 5FG60			V-1775 V-1775/S o V-708/S	G-333	
6FD25	4Y - 5K		VP-1715		
40-FG10, 40-FG14, 40-FG15	4P - 5R			G-333	
42-5FG14, 42-5FG15, 42-5FG18			V-787 V-787/S	G-330	
42-5FG28, 42-5FG30			V-787 V-787/S	G-330	
42-5FG33, 42-5FG35			V-787 V-787/S	G-333	
42-5FG33, 42-5FG35			V-787 V-787/S	G-333	
42-5FG40, 42-5FG45			V-787	G-333	
42-6FGC25	4Y		VP-2726 VP-2726/S	G-1319	

VALTRA - VALMET

Modelo	Motor	Año	Aire	Aceite	Combust. / Otros
33 D / 36 D / 60 D / 60 ID	MWM D-225/3 ó D-225/4				C-101-F (1)
80 D / 80 ID					C-101-F (2)
62ID, 65ID	MWM D-225/3/D-225/4			G-381	C-101-F (2)
68 ATS / 68, tractor cafetero	MWM D-229/3			G-381	A-103-F (1)
68 Especial					A-103-F (2)
78 Especial	MWM D-229/4			G-381	A-103-F (1)
					A-103-F (2)
85 ID / 85 TA / 86 ID / 96 ID	MWM D-225/4			G-381	C-101-F (1)
tractor forestal					C-101-F (2)
88	MWM PID-A-229/4 a alcohol			G-381	A-103-F (1)
					A-103-F (2)
88 Especial / 88 TA	MWM D-229/4			G-381	A-103-F (1)
					A-103-F (2)
110, maderero	MWM D-225/6			G-383	C-101-F (1)
					C-101-F (2)
110 ID / 110 TA, tractor forestal	MWM D-225/6			G-383	A-103-F (1)
					A-103-F (2)
118 / 118 4x4 / 128 / 128 4x4	MWM D-229/6		V-725 o V-725/S o	G-383	A-103-F (1)
					A-103-F (2)
118 / 118 4x4	MWM PID-A-229/6 a alcohol			G-383	A-103-F (1)
					A-103-F (2)
128 / 128 4x4	MWM PID-A-229/6 a alcohol		V-725 V-725/S	G-383	A-103-F (1)
					A-103-F (2)
118 - 118.4 - 128.4 - 1380-4x4	MWM D 229/6	> 85	V-725 V-725/S	G-383 G-1330 (H)	A-103-F
118 - 118.4 - 128.4 - 1380-4x4	MWM D 229/6	86 >	V-725 V-725/S	G-383 G-1330 (H)	A-103-F
138 4x4 Turbo	MWM D-229/6			G-383	A-103-F (1)
					A-103-F (2)
138 4x4	MWM PID-A-229/6 a alcohol			G-383	A-103-F (1)
					A-103-F (2)
138.4 - 148.4 Turbo	MWM D 229/6 TV	84 >		G-338 G-1330 (H)	A-103-F
148-4x4 - 1580 - 1780-Turbo	MWM D 229/6		V-727 V-727/S	G-338	A-103-F
148 4x4 Turbo	MWM D-229/6		V-727	G-383 G-1330 (H)	A-103-F (1)
					A-103-F (2)
360 / 600 / 600 D	MWM D-225/3 ó D -225/4				C-101-F (1)
					C-101-F (2)
600	Valtra/Sisu 320DS T	2001 >	VP-1748 VP-1748/S		G-306 G-382
685	MWM 229/3	1990-1997	V-1776	G-381	A-103-F (1)
					A-103-F (2)
685 / 785	MWM 229	1994 >	V-1776	G-381	A-103-F (1)
					A-103-F (2)
685	MWM D229/3	1998 >	V-728 V-728/S	G-381	A-103-F (1)
					A-103-F (2)
685 / 785	MWM	1998 >	V-728 V-728/S	G-381	A-103-F (1)
					A-103-F (2)
700 (Linha Leve)	Valtra 320DS Turbo	2001 >	VP-1748 VP-1748/S		G-399 / G-313
700	MWM D229/3	2001 >	V-728 V-728/S	G-381	A-103-F (1)
					A-103-F (2)
785	MWM 229/4	92 >	V-728 V-728/S	G-381	A-103-F (1)
					A-103-F (2)
785	MWM B 229/4	94 >	V-1776	G-381 G-1330 (T) GP-231 (H)	G-306 A-103-F (2)
785	MWM 4.10 TCA		V-1776	G-381	G-306 A-103-F (2)

<i>Modelo</i>	<i>Motor</i>	<i>Año</i>	<i>Aire</i>	<i>Aceite</i>	<i>Combust. / Otros</i>
800	Valtra 420DR	1998 >	VP-1748 VP-1748/S	G-1331	G-399 / G-313
880.2 - 980.4 - 980-4x4 II-HD	MWM D TD 229/4	86 >	V-717 V-717/S	G-383 G-1330 (H)	A-103-F
880	MWM 226/4	86 >	V-728 V-728/S	G-381 G-1330 (H)	A-103-F (1) A-103-F (2)
885	MWM 226/4	86 >	V-728 V-728/S	G-381 G-1330 (H)	A-103-F (1) A-103-F (2)
885 - 885 4x4	MWM D 229/4	87 >	V-728 V-728/S	G-381	A-103-F (1) A-103-F (2)
885	Valtra/Sisu 420DS	89 >	V-728 V-728/S		G-399 / G-313
885 Prem. - 885 S	Valmet 420 D	94 >	V-728 V-728/S	G-1331	G-313 (2)
885 TS	Valmet 420 DS Turbo		V-725 V-725/S	G-1331	G-313
887	MWM D 229/4	87 >	V-728 V-728/S		A-103-F (1) G-313 (2)
900	Valtra/Sisu 420DSR T	2002 >	VP-1748 VP-1748/S		G-399 / G-313
965	MWM TD229 EC 4VM	1992 >	V-728 V-728/S	G-383	A-103-F (1) A-103-F (2)
965	MWM TD229EC 4TA	1992 >	V-717 V-717/S	G-383	A-103-F (1) A-103-F (2)
980 / 980 4x4	MWM D-229/4	86 >	V-717 V-717/S	G-383 G-1330 (H)	A-103-F (1) A-103-F (2)
985	MWM D 229/4	1990-1995	V-725 V-725/S	G-383	A-103-F (1) A-103-F (2)
985	Valmet 420 DS Turbo	1990 >	V-728 V-728/S		A-103-F
985 S	Valmet 420 DS Turbo	94 >	V-717 V-717/S	G-1331	G-313 (2)
985 (4x4)	MWM TD 229 EC 4 TA Turbo		V-717 V-717/S	G-383 G-1330 (H)	A-103-F
985 Importado	Valmet 420 DS	94 >	V-728 V-728/S	G-1331	G-313 (2)
985 4x2	MWM TD 229 EC 4 VM	92 >	V-725 V-725/S	G-383 G-1330 (H)	A-103-F
985 4x4	MWM TD 229 EC 4 TA Turbo		V-717 V-717/S	G-383	A-103-F
985 Turbo / 985 4x4 Turbo	MWM TD-229/4		V-717 o V-725 V-717/S o V-725/S	G-383	A-103-F (1) A-103-F (2)
1180			V-717 V-717/S	G-373/Z	G-343
1180 S	Valmet 620 D	94 >	V-717 V-717/S	G-1331	G-313 (2)
1180	Cummins serie B		V-717 o V-728 V-717/S o V-728/S	G-373/Z	G-372 (1)
1280	MWM D 229/4	92 >	V-725 V-725/S	G-383 o G-381 G-1330 (H)	A-103-F o G-313 (2)
1280 R	MWM D 229/6		V-725 V-725/S	G-383 G-1330 (H)	G-363
1280 4x2	MWM D-229/6		V-717 o V-725 V-717/S o V-725/S	G-383	A-103-F (1) A-103-F (2)
1280R	MWM D229 6VA 4x4		VP-1740 VP-1740/S		
1380			VP-1740 VP-1740/S		

<i>Modelo</i>	<i>Motor</i>	<i>Año</i>	<i>Aire</i>	<i>Aceite</i>	<i>Combust. / Otros</i>
1380 Importado	Valmet 620 DS	94 >	V-727 V-727/S	G-1331 G-1330 (H)	G-313
1380 (4x4)	MWM D229/6	01/85 >		G383 G-1330 (H)	A-103-F
1380 (4x4)	MWM D229/6	01/86 >	V-725 V-725/S	G383 G-1330 (H)	A-103-F
1380S	Valtra 620DS			G-1331 G-1330 (H)	G-313
1580	MWM TD229 EC 6VA/ VM		VP-1740 VP-1740/S	G-1330 (H)	
1580	MWM TD 229 EC 6	92 >	V-727	G-338	A-103-F
1780 Turbo	MWM TD 229 EC 6 VA	92 >	V-727/S	G-1330 (H)	
1680		01/00 >	VP-1740 VP-1740/S		
1680	Valmet 620 DST		V-727 V-727/S	G-1331 G-1330 (H)	G-363
1680	Valtra 620 D	01/96 >	V-727 V-727/S	G-1331	G-313
1680	Valtra 620 D	01/00 >	VP-1740 VP-1740/S	G-1331	G-306
1780	MWM	01/86 >	V-727 V-727/S	G-1330 (H)	A-103-F
1780 Turbo	MWM D229 E VA	01/86 >	V-727 V-727/S	G-383 G-1330 (H)	A-103-F
1780	MWM TD229 EC 6VA/ VM	01/00 >	VP-1740 VP-1740/S		
1780 Turbo	MWM D229 E VA	01/00 >	VP-1740 VP-1740/S	G383	A-103-F
1880	Valmet 620 DST		V-727 V-727/S	G-1331 G-1330 (H)	G-363
1880 - 1880 S	Valtra 620 DS	96 >	V-727 V-727/S	G-1331	
1880		01/00 >	VP-1740 VP-1740/S		
1880	MWM	01/00 >	VP-1740		A-103-F
1980 S	Valtra 620 DS	96 >	V-727 V-727/S	G-1331	
3000 E	MWM D-225/3				C-101-F (1) C-101-F (2)
3000V	MWM D-225/4		V-733 V-733/S	G-381	A-103-F (1) A-103-F (2)
BF 65	Valtra/Sisu 320DS	2000 >	VP-1748 VP-1748/S		G-313
BF 75	Valtra/Sisu 320DS Tu	2001 >	VP-1748 VP-1748/S		G-313
BF 685 F/C	MWM D229/3		V-728 V-728/S	G-381	A-103-F
BF 785 F/C	MWM D229/4		V-728 V-728/S	G-381	G-306
BH 140/ 160 / 180	Valtra 620DS		VP-1740 VP-1740/S	G-1331	G-306
BH 140	Valtra/Sisu 620DS TB	2001 >	VP-1740 VP-1740/S		G-306
BH 140	Valtra/Sisu 620DS TB	2004 >	V-727 V-727/S	G-1330 (H)	G-306
BH 145	Valtra/Sisu 620DS TB		V-727 V-727/S		G-306
BH 160	Valtra/Sisu 620DS TB	2001 >	V-727 V-727/S		G-306
BH 165	Valtra/Sisu 620DS TB		V-727 V-727/S		G-306
BH 180	Valtra/Sisu 620DS TB	2001 >	VP-1740 VP-1740/S	G-1330 (H)	G-306

<i>Modelo</i>	<i>Motor</i>	<i>Año</i>	<i>Aire</i>	<i>Aceite</i>	<i>Combust. / Otros</i>
BH 180	Valtra/Sisu 620DS TB	2004 >	V-727 V-727/S	G-1330 (H)	G-306
BH 185i	Valtra/Sisu 620DSRA		V-727 V-727/S		G-306
BH 215i	Valtra/Sisu 620DSRA		V-727 V-727/S		G-306
BM 85	Valtra/Sisu 420D	2001 >	V-728 V-728/S		G-306
BL 77	Valtra 320DSR Turbo	2003 >	VP-1748 VP-1748/S		G-306
BL 88	Valtra 320DSR Turbo	2003 >	VP-1748 VP-1748/S		G-306
BM 100	Valtra 420DS 4x2/4x4		V-725 V-725/S		G-306
BM 110	Valtra 420DS 4x4		V-717 V-717/S		G-306
BM 120	Valtra/Sisu 620D	2001 >	V-717 V-717/S		G-306
BM 125i	Valtra/sisu 420DSRA		V-717 V-717/S		G-306
Valtra 1280R, 1380, 1580, 1680, 1780, 1880		01/00 >	VP-1740 VP-1740/S		A-103-F

VASALLI

<i>Modelo</i>	<i>Motor</i>	<i>Año</i>	<i>Aire</i>	<i>Aceite</i>	<i>Combust. / Otros</i>
900	Perkins	1984 >	V-717 V-717/S	G-328 G-361 (H)	/G-313 / G-399
910	Perkins	1984-1986	V-717 V-717/S	G-328	/G-313 / G-399
1200	Perkins	01/84-01/96	V-717 V-717/S	G-328	G-399 / G-313
1200	Volvo	01/96-01/98	V-718 V-718/S	G-395 G-1351	
1500	Perkins	01/84 >	V-718 V-718/S	G-328	G-399 / G-313
1500	Volvo	01/96-01/98	V-718 V-718/S	G-395 G-1351	G-343
1550	Cummins	01/04	V-1766 V-1767	G-1341 G-361 (H)	G-374 G-1352 (A)

Automóviles VOLKSWAGEN

<i>Modelo</i>	<i>Motor</i>	<i>Año</i>	<i>Aire</i>	<i>Aceite</i>	<i>Combust. / Otros</i>
Bora 1.8 T 20V (1J2,1J6)	AGU/AGZ/ARX/AUM	10/00-05/05		G-1380	
Bora Turbodiesel Intercooler	1.9 8V	2000 >			G-1321
Bora Confortline	2.0i	2000 >		G-356	
Bora 2.0		01/2000 >		G-1380	
Carat CD				G-356	
Cross Fox 1.6	EA111 BAH	01/05 >		G-1322	
Dodge VW 1500 - 1800 - Rural				G-330	
Dodge 1800 GT 100		> 90		G-330	
Fox 1,6	EA111 BAH	10/03 >		G-1322	
Fox 1.9 SDI	ASY	08/08 >			G-1321
Gacel Naftera	1,6	83 > 91		G-356	
Gacel GL - GS - Carat CD	1,8			G-356	
Gol GL		> 92		G-356	
Gol GL	1.6 y 1.8	> 93		G-356	
Gol GL	1.6 Mi 8V (CFI)	01/95 > 04/97		G-356	
Gol GL	1.6 Mi 8V	04/97 >		G-356	
Gol GL - Familiar	1.8 Mi 8V			G-356	
Gol GTI 1.8, 2.0				G-376	

<i>Modelo</i>	<i>Motor</i>	<i>Año</i>	<i>Aire</i>	<i>Aceite</i>	<i>Combust. / Otros</i>
Gol GLD Diesel	1.6 8V			G-356	G-364 o G-394
Gol Diesel	1.9	98 >		G-302	G-394 o G-1321
Gol 1.0i 1000		01/98 >		G-1322	
Gol 2.0 16V GTI		01/98 >		G-356	
Gol 1.0 MI 8V - Power - Trend		08/01 >		G-1322	
Gol 1,6 Power/Comfortine/Trendine		01/02 >		G-356	
Gol 1.6 AP EFI Totalflex		01/03 >		G-356	
Gol 1.0 AT Totalflex		01/05 >		G-1322	
Gol 1.6 IV		01/06 >		G-356	
Gol 1.0 Totalflex (Modelo Novo)	1.0 8V L4	03/8 >		G-1322	
Gol 1.6 (Trend)	EA111 CFZ	09/08 >		G-1322	
Gol Country	1,6	09/97 >		G-356	
Gol Country	1,6	01/03 >		G-356	
Gol Country	1.8i	6/98 >		G-356	
Gol Country Diesel	1.9	98 >		G-302	G-1321
Gol Country SD	1,9	01/03 >		G-302	G-394 o G-1321
Golf (Brasileiro)	1.6-1.8T 20V- 2.0	99 > 6/2001		G-356	
Golf 1.6 Totalflex		05/06 >		G-356	
Golf 1.6 TotalFlex (Modelo Novo)		01/07 >		G-1322	
Golf GL Naftera	1.8 MI 8V	07/94 >		G-356	
Golf 1.8 (Modelo Novo)		01/07 >		G-356	
Golf GLX Naftera	2.0 8V	07/94 >		G-302	
Golf GTD Turbodiesel	1.9 8V	07/94 >		G-302	G-1321
Golf Turbodiesel	1.9i	99 >		GP-239	
Golf 2.0 Flex		03/07 >		G-356	
Golf 2.0 (Modelo Novo)		01/07 >		G-356	
Golf III	1.9TDI	4/96 > 7/97		G-356 o G-302	G-1321
Golf IV	1.9TDI			GP-239	
Golf IV	1.6i			G-356	
Golf IV	1.8i 20V			G-356	
Golf IV	2.0i			G-356	
Golf V 1.6 16V 1K1, 1K5, AJ5, 5M1, 521	BGU, BSE, BSF, CCSA	12/03-09/09		G-356	
Kaefer Beetle 1.6 (Mexico)	ACD	10/92-07/03		G-356	
New Beetle	1.8i - 2.0i	99 >		G-356	
Passat	1.8i - 1.8i Turbo 20V	10/96 >		G-356	
Passat 1.8 T	AWT	11/00-09/05		G-356	
Passat 1.9 8V TD Intercooler	1.9 TDI	07/95 >		G-1354	G-1321
Passat	1.9 TDI			GP-239	
Passat 1.9 TDI	1.9 TDI	09/93 >		G-302	G-1321
Passat 1.9 TDI	1.9 TDI	10/96 >		G-302	
Passat Diesel	1,9			GP-239	
Passat 2.0	AZM	11/00-09/05		G-356	
Passat 2.0	ALT	11/01-09/05		G-356	
Passat GT	2.8E VR6	4/91 >		GP-240	
Passat Syncro	2.8i 30V	10/96 >		G-345	
Pointer 1.6i, 1.8i, 2.0i				G-356	
Polo 1.0 16V EFI Hatch	1,0 ARA	01/02-12/05		G-1322	
Polo Classic Naftera	1.6 - 1.8 Mi	05/96 >		G-356	
Polo IV 1.6 Mi	1.6 Mi GNC	08/02 >		G-356	
Polo 1.6 EFI Hatch/Sedan	1,6 BAH	01/02-12/06		G-1322	
Polo 1.6 Totalflex	1,6 BPA	11/04-12/07		G-1322	
Polo 1.6 VHT 8V Flex	1,6	05/08 >		G-1322	
Polo 1.8 GTI Turbo	1,8 BJX	01/06 >		G-356	
Polo Classic SD Diesel	1.9 8V	05/96 >		G-302	G-1321
Polo Classic	1.9 TDI	2000 >		G-356	G-1321
Polo III 1.9 TDI (6V2/6V5)	1.9 TDI ASV			G-356	
Polo Classic Turbodiesel Intercooler	1.9 MOG	2001 >		GP-239	
Polo 2.0 EFI Hatch/Sedan	2,0 BBX	01/02-07/06		G-356	
Quantum GLS - GLSI		89 >		G-356	
Quantum	2.0Mi 8V	> 94		G-356	
Quantum	2.0Mi 8V	95 >		G-356	

<i>Modelo</i>	<i>Motor</i>	<i>Año</i>	<i>Aire</i>	<i>Aceite</i>	<i>Combust. / Otros</i>
Senda Naftera	1,6	91 >		G-356	
Senda Diesel	1,6			G-356	G-364
Sharan	1.8 T 20V			G-356	
Sharan 1.8 T 20V	AJH, AWC	09/97-08/10		G-356	
Sharan	1.9 TDI	9/96 >3/2000		G-345	G-1321
Sharan	1.9 TDI	4/2000 >		GP-239	
Sharan 1.9 TDI	AJM, AUY, BVK	04/00-08/10		GP-239	
Suran 1,6		02/06 >		G-1322	
Suran Cross 1.6 8V		08/11 >		G-1322	
Voyage 1.6	EA111 CFZ	11/08 >		G-356	

Utilitarios VOLKSWAGEN

<i>Modelo</i>	<i>Motor</i>	<i>Año</i>	<i>Aire</i>	<i>Aceite</i>	<i>Combust. / Otros</i>
Bus/Caravelle	1.8	12/90 >7/92	V-1789	G-356	
Bus/Caravelle Diesel	1.9	9/90 >	V-1789	G-1354	G-1321
Bus/Caravelle Turbodiesel	1.9	> 8/95	V-1789	G-1354	G-1321
Bus/Caravelle	2.0	> 8/95	V-1789	G-356	
Bus/Caravelle Diesel	2.4	> 8/95	V-1789	G-328	
Caddy Diesel	1,9	05/98 >		G-302	G-1321
Caddy 1.6 Van		01/99 >		G-356	
Caddy 1.6		01/03 >		G-356	
Caddy 1.9 SD		01/05 >		G-302	G-394 o G-1321
Furgon		01/75 >	V-747		
Kombi		01/75 >	V-747		
Pick-Up		01/75 >	V-747		
Saveiro	1.6 (CHT)	91 > 94		G-376	
Saveiro Naftera	1.6 Audi (AP)	95 > 96		G-356	
Saveiro Naftera	1.6 Mi 8V	12/97 >		G-376	
Saveiro Naftera nueva	1.6 Mpie	99 >		G-356	
Saveiro Diesel	1,6			G-356 o G-302	G-364 o G-394
Saveiro 1.6 AP EFI Totalflex		01/03 >		G-356	
Saveiro 1.6 Totalflex - Modelo Novo		01/10 >		G-1322	
Saveiro Confort SD Diesel	1.9 8V	99 >		G-302	G-1321
Saveiro 2.0 AP EFI Totalflex		01/02-12/05		G-356	
Transporter Turbodiesel, 4 o 5 ptas.	1.9 8V	09/96 >		G-302 o G-1354	G-1321
Transporter Turbodiesel, 4 o 5 ptas.	1.9 8V			G-328	G-1321
Transporter 1.9 TD Turbodiesel		98 >		G-328 o G-1354	G-1321
Transporter 1.9 TD (T4,70)	ABL	10/92-06/03		G-302	
Transporter 2.0 (T4,70)	AAC	07/90-06/03	V-1789	G-356	
Transporter 2.4 D (T4,70)	AAB	09/90-06/03	V-1789	G-328	
Transporter Diesel	2,4	12/99 >		G-328 o G-1354	G-1321
Van 1.6i		01/99 >		G-356	
Camión Liviano 8.140	MWM 4.10 T Turbo 4.3		V-750 V-750/S	G-383 V-600(H)	G-364

Línea Pesada VOLKSWAGEN

<i>Modelo</i>	<i>Motor</i>	<i>Año</i>	<i>Aire</i>	<i>Aceite</i>	<i>Combust. / Otros</i>
Chassis Micro 17.110	MWM D229/4	01/92 >	V-728 V-728/S	G-381	A-103-F
Minibus 9.140 CO (140CV) Turbo Post	MWM 4.10 Turbo	99 >	V-750	G-383	G-394 (2)
Padron 16180CD	MWM 6.10 T	01/92 >	V-717 V-717/S	G-338 V-600 (H)	G-382
Transporter bus	1.8 (T4,70)	12/90-07/92	V-1789	G-356	
Transporter bus	1.9 D (T4,70)	09/90-06/03	V-1789		G-1321
Transporter bus	1.9 TD (T4,70)	10/92-06/03	V-1789	G-302 G-302 (H)	G-1321
Transporter bus	1.9 TD	09/96 >		G-302 G-302 (H)	G-1321
Transporter bus	2.0 (T4,70)	07/90-06/03	V-1789	G-356	
Transporter bus	2.4 D (T4,70)	09/90-06/03	V-1789		

<i>Modelo</i>	<i>Motor</i>	<i>Año</i>	<i>Aire</i>	<i>Aceite</i>	<i>Combust. / Otros</i>
3.560	MWM D229/6	01/92 >	V-778 V-778/S	G-383 V-600 (H)	A-103-F G-1352 (A)
4.800	MWM D229/6	01/92 >	V-778 V-778/S	G-383 V-600 (H)	A-103-F G-1352 (A)
5.140 (Delivery)	MWM 4.08 TCE	08/05 >	V-750 V-750/S	G-1360 V-600 (H) V-310 (CV)	G-394 G-1374
6.80	Perkins 4.236	01/83 >	V-728 V-728/S	G-339	G-313
6.90	MWM D229/4	01/93 >	V-728 V-728/S	G-381 V-600 (H)	A-103-F
6-140 / 6-160	4.3 L 8V SOHV L4	02 >05	V-750 V-750/S	G-383	G-1312
790 CO	Perkins 4.236		V-728 V-728/S	G-339 V-600 (H)	A-103-F
7.100	MWM 4.10 T	01/87 >01/87	V-717 V-717/S	G-383	A-103-F
7.100	MWM 4.10 T	12/99 >	V-750 V-750/S	G-383 V-600 (H)	G-382
7.100	MWM 4.10 T	01/00 >	V-750 V-750/S	G-383 V-600 (H)	
7.110	MWM 4.10 TCA	01/83	V-750 V-750/S	G-383 V-600 (H)	G-1312 G-1334
7.110	MWM 4.10 TCA	01/02 >	V-750 V-750/S	G-383 V-600 (H)	G-1316
7.110 S	MWM D229/4 T	01/87-03/94	V-717 V-717/S	G-383 V-600 (H)	A-103-F
8.100	MWM 4.10	01/94 >	V-750 V-750/S	G-383 V-600 (H)	
8.120	MWM 10 4.10TCA	04/03 >	V-750 V-750/S	G-383 V-600 (H)	G-1334
8.140	MWM 4.10 T	03/94 >	V-750 V-750/S	G-383 V-600 (H)	G-394 (2) G-1312
8.150	MWM 4.10 TCA	11/00 >	V-750 V-750/S	G-383 V-600 (H)	G-1316
8.150E	Cummins Interact 4		V-750 V-750/S	G-383	
8.150 E	Cummins Int. 4 ISBE	01/03 >	V-750 V-750/S	G-1373	G-1372 G-1333
8.150 E (Delivery)	MWM 4.08 TCE	08/05 >	V-750 V-750/S	G-1360 V-600 (H)	
9.140/8.140	MWM 4.10 T	98 >	V-750 V-750/S	G-383 V-600 (H)	G-394 (2)
9.140/8.140	MWM 4.10 T	2000 >	V-750 V-750/S	G-383 V-600 (H)	G-394 (2)
9.150 Turbo Postenfriado	MWM 4.10 TCA	2000 >	V-750 V-750/S	G-383 V-600 (H)	G-394
9.150 EOD	MWM 4.12TCAE		V-750 V-750/S	G-338	
9.150 E	Cummins Int. 4 ISBE	01//03 >	V-750 V-750/S	G-1373 V-600 (H)	G-1372 G-1333
9.150 OD	MWM 4.12 TCA	04/03 >	V-750 V-750/S	G-383 V-600 (H)	G-1333
9.150 E OD	MWM 4.12 TCAE	04/04 >	V-750 V-750/S	G-383 V-600 (H)	G-1333
11.130	MWM D229/6 e 6T	01/82-12/92	V-725 V-725/S	G-383	A-103-F
11.130	MWM D229/6	12/81 >	V-725 V-725/S	G-383 V-600 (H)	A-103-F
11.140	Cummins 6CTAA 8.3 T	01/90-12/92	V-779 V-779/S	G-1341 (FC) V-600 (H)	G-372 G-374

<i>Modelo</i>	<i>Motor</i>	<i>Año</i>	<i>Aire</i>	<i>Aceite</i>	<i>Combust. / Otros</i>
11.140	MWM D229/6	01/87-12/89	V-725 V-725/S	G-383 V-600 (H)	A-103-F
11.140	MWM D229/6	01/92 >	V-778 V-778/S	G-383 V-600 (H)	A-103-F G-1352 (A)
12.140	MWM D229/6	12/81 >	V-725 V-725/S	G-383 V-600 (H)	A-103-F
12.140H	MWM	01/97 >	V-725 V-725/S	G-383 V-600 (H)	A-103-F
12.140H	MWM D229/6	01/92 >	V-778 V-778/S	G-383 V-600 (H)	A-103-F G-1352 (A)
12.140T	4.10 Turbo	01/97 >	V-750 V-750/S	G-383 V-600 (H)	G-1312
12.170BT	Cummins 6BTAA Turbo	01/97 >	V-778 V-778/S	G-373 V-600 (H)	G-374 G-372
12.180	MWM 6.10	01/97 >	V-778 V-778/S	G-338 V-600 (H)	G-1312 G-1352 (A)
12.180	MWM 6.10 TCA	01/99 >	V-778 V-778/S	G-338 V-600 (H)	
13.130	MWM D229/6	12/81 >	V-725 V-725/S	G-383 V-600 (H)	A-103-F
13.150	MWM S,rie 10 4.10TCA	01/00	V-750 V-750/S	G-383 V-600 (H)	G-382 G-1334
13.170	Cummins 6BTAA	2000 >	V-778 V-778/S	G-373 V-600 (H)	G-374
13.170	Cummins 6BTAA 5.9	01/00	VP-1754 VP-1754/S	G-373 V-600 (H)	G-374 G-1334 G-1352 (A)
13.170E	Cummins Interact 4	12/03 >	VP-1754 VP-1754/S	G-1373 V-600 (H)	G-1334
13.180	MWM 6.10 TCA	01/00 >	VP-1754 VP-1754/S	G-338	G-1312 G-1334 G-1316
13.180 (E Worker)	MWM 4.12 TCE	12/03 >	VP-1754 VP-1754/S	G-383	G-1333
13.180	MWM 6.1	01/04 >	VP-1754 VP-1754/S	G-338	G-1315
13.180 (Constellation)	MWM 4.12 TCE	10/06 >	VP-1772 VP-1772/S	G-383 V-600 (H)	G-1333
13.190	Cummins 6BTAA 5.9	01/00 >	VP-1754 VP-1754/S	G-373 V-600 (H)	G-374 G-1334 / G-1316 G-1352 (A)
13.210	Cummins 6CT 8.3	01/88-12/92	V-718 V-718/S	V-600 (H)	G-372 G-374 G-1352 (A)
14.140	MWM D229/6	12/81 >	V-725 V-725/S	G-383	A-103-F
14.150	MWM 6.10	01/97-12/99	V-778 V-778/S	G-338 V-600 (H)	G-1312 G-1352 (A)
14.150	MWM 6.10 NA/6.10T	01/92 >	V-778 V-778/S	G-338 V-600 (H)	G-374
14.170BT	Cummins 6BTAA T	01/97-12/00	V-778 V-778/S	G-373 V-600 (H)	G-372 G-374
14.200	Cummins 6BTAA T	01/97 >	V-779 V-779/S	G-1341 (FC) V-600 (H)	G-372 G-374 G-1352 (A)
14.200	MWM 6.10 NA/6.10T	01/92 >	V-778 V-778/S	G-338 V-600 (H)	G-374 G-1352 (A)
14.210	Cummins 6CT 8.3	01/88-12/92	V-718 V-718/S	V-600 (H)	G-372 G-374 G-1352 (A)
14.220 (6x4)	Cummins 6CT 8.3	01/91-12/00	V-779 V-779/S	G-1341 (FC) V-600 (H)	G-372 G-374 G-1352 (A)



<i>Modelo</i>	<i>Motor</i>	<i>Año</i>	<i>Aire</i>	<i>Aceite</i>	<i>Combust. / Otros</i>
15.160T	MWM D229/6	12/81 >	V-725 V-725/S	G-383 V-600 (H)	A-103-F
15.160	Cummins 6BTAA	01/98 >	V-778 V-778/S	G-373 V-600 (H)	G-374 G-1379 G-1352 (A)
15.160	Cummins 6BTAA	2000 >	V-791	G-373 V-600 (H)	G-374
15.170 Turbo Postenfriado	Cummins 6BTAA	2000 >	V-791	G-373 V-600 (H)	G-372 G-374
15.170	Cummins 6BTAA	2000 >	V-778 V-778/S	G-373 V-600 (H)	G-374
15.170	Cummins 6BTAA 5.9	01/00 >	VP-1754 VP-1754/S	G-373 V-600 (H)	G-374 G-1334 G-1352 (A)
15.170E	Cummins Interact 4	12/03 >	VP-1754 VP-1754/S	G-1373 V-600 (H)	G-1334
15.180	MWM 6.10 6Cil.	01/00 >	VP-1754 VP-1754/S	G-338	G-1334 G-1312
15.180 E OD	MWM 4.12 TCAE	11/04 >	VP-1754 VP-1754/S	G-338 V-600 (H)	G-1333
15.180 (Constellation)	MWM 4.12 TCE	10/06 >	VP-1772	G-383 V-600 (H)	G-1333
15.180 (E Worker)	MWM 4.12 TCE	05/05 >	VP-1754 VP-1754/S	G-383 V-600 (H)	G-1333
15.190	Cummins 6BTAA 5.9	01/00 >	VP-1754 VP-1754/S	G-373 V-600 (H)	G-374 G-1334 G-1352 (A)
15.190 EOD	MWM 4.12 TCE Eurolli	04/04 >	VP-1754 VP-1754/S	G-383 V-600 (H)	G-1333
16.170	Cummins 6C 8.3	01/92 >	V-778 V-778/S	G-1341 (FC) V-600 (H)	G-374 G-372 G-1352 (A)
16.170 BT	Cummins 6BTAA Turbo	01/97 >	V-778 V-778/S	G-373 V-600 (H)	G-374 G-372
16.180	MWM 6.10 T	01/93 >	V-717 V-717/S	G-338	G-374
16.180 CO	MWM 6.10	01/97 >	V-717 V-717/S	G-338 V-600 (H)	G-374 G-1352 (A)
16.200	Cummins 6BT 5.9T	01/98 >	V-778 V-778/S	G-373 V-600 (H)	G-374 G-1352 (A)
16.210	Cummins 6CT 8.3	01/88-12/92	V-779 V-779/S	G-1341 (FC) V-600 (H)	G-372 (1) G-374 (2) G-1352 (A)
16.210 CO	MWM 6.10 TCA	01/98 >	V-717 V-717/S	G-338	G-374 G-1312
16.220	Cummins 6CT 8.3	01/92	V-779 V-779/S	G-1341 (FC) V-600 (H)	G-372 (1) G-374 (2)
16.220 (6x4)	Cummins 6CT 8.3	01/92	V-779 V-779/S	G-1341 (FC) V-600 (H)	G-372 (1) G-374 (2) G-1352 (A)
16.300	Cummins 6CTAA 8.3 T	06/95-02/00	V-779 V-779/S	G-1341 (FC) V-600 (H)	G-372 (1) G-374 (2) G-1352 (A)
16.330	Cummins 6CTAA 8.3 T	01/97	V-779 V-779/S	G-1341 (FC) V-600 (H)	G-372 (1) G-374 (2) G-1352 (A)
17.160	Cummins 6BTAA	98 >	V-778 V-778/S	G-373 V-600 (H)	G-372 (1) G-374 (2)
17.180	MWM 6.10 TCA	01/06 >	VP-1754 VP-1754/S	G-338 V-600 (H)	G-1315 G-1316
17.210	Cummins 6BTAA	2000 >	V-778 V-778/S	G-373 V-600 (H)	G-374 (2)

<i>Modelo</i>	<i>Motor</i>	<i>Año</i>	<i>Aire</i>	<i>Aceite</i>	<i>Combust. / Otros</i>
17.210	Cummins 6BTAA 5.9T	01/00 >	VP-1754 VP-1754/S	G-373 V-600 (H)	G-374 G-1334 G-1352 (A)
17.210 OD	MWM 6.10 TCA Afterc.	09/01	VP-1754 VP-1754/S	G-338	G-1316
17.210 EOD	MWM 6.12TCAE	05/02 >	VP-1754 VP-1754/S	G-338 V-600 (H)	G-1316
17.220	Cummins 6CTAA	98 >	V-779 V-779/S	G-1341 (FC) V-600 (H)	G-374 G-372 G-1334
17.220	Cummins 6CTAA 8.3 T	01/92-12/99	V-779 V-779/S	G-1341 (FC)	G-374 G-372 G-1334 G-1352 (A)
17.220	Cummins 6CTAA	2000 >	VP-1754 VP-1754/S	G-1341 (FC) V-600 (H)	G-374 G-372 G-1334 G-1352 (A)
17.220	Cummins 6CTAA	2000 >	V-791 o VP-1754 VP-1754/S	G-1341 (FC) V-600 (H)	G-374 G-372 o G-1334 G-1316
17.230 EOD	MWM 6.12 TCE EuroIII	04/04 >	VP-1754 VP-1754/S	G-338 V-600 (H)	G-1333
17.240 OT	MWM 6.10 TCA	01/01 >	VP-1754 VP-1754/S	G-338 V-600 (H)	
17.250 E (Worker / Constellation)	Cummins Int. 6 ISBE	07/03 >	VP-1754 VP-1754/S	G-1373 V-600 (H)	G-1334
17.250 (Constellation)	Cummins Int 6.0	01/07 >	VP-1754 VP-1754/S	G-1373 V-600 (H)	G-1372 G-1333 G-1352 (A)
17.300	Cummins 6CTAA 8.3 T	01/92-12/99	V-779 V-779/S	G-1341 (FC)	G-374 G-372 G-1352 (A)
17.300	Cummins 6CTAA	98 >	V-791	G-1341 (FC) V-600 (H)	G-374 G-372 o G-1334 G-1316
17.300	Cummins 6CTAA	2000 >	V-791	G-1341 (FC) V-600 (H)	G-374 G-372 o G-1334 G-1316
17.300	Cummins 6CTAA	2000 >	VP-1754 VP-1754/S	G-1341 (FC) V-600 (H)	G-374 G-1334 G-1352 (A)
17.310 Titan	Cummins 6CTAA 8.3 T	01/0 >	VP-1754 VP-1754/S	G-1341 (FC) V-600 (H)	G-374 G-1334 o G-1316
17.320 (Constellation)	Cummins ISC Turbo In.	01/09 >	VP-1754 VP-1754/S	G-1341 (FC) V-600 (H)	G-1372
18.310 Titan	Cummins 6CTAA 8.3 T	01/00 >	VP-1754 VP-1754/S	G-1341 (FC) V-600 (H)	G-374 G-372 G-1352 (A)
18.310 (Titan)	Cummins 6CTAA	01/01 >	VP-1754 VP-1754/S	G-1341 (FC) V-600 (H)	G-374 G-1334 o G-1316 G-1352 (A)
Nuevo 18.310	Cummins 6CTAA	11/03 >	VP-1754 VP-1754/S	G-1341 (FC) V-600 (H)	G-374 G-1379 G-1352 (A)
18.320 E OT	MWM 6.12 TCAE	04/04 >	VP-1754 VP-1754/S	G-338 V-600 (H)	G-1333
18.320 E OT	Cummins ISC 320	03/06 >	VP-1754 VP-1754/S	V-600 (H)	G-1333
19.320 E (Constellation)	Cummins ISC 320	11/05 >	VP-1754 VP-1754/S	G-1341 (FC) V-600 (H)	G-1372



<i>Modelo</i>	<i>Motor</i>	<i>Año</i>	<i>Aire</i>	<i>Aceite</i>	<i>Combust. / Otros</i>
19.320 (Constellation)	Cummins ISC	01/07/07 >	VP-1754 VP-1754/S	G-1341 (FC) V-600 (H)	G-1372 G-1334
19.370 E (Constellation 4x2)	19.370 E	07/07 >	VP-1754 VP-1754/S	V-600 (H)	
22.140	MWM TD 229/6 Turbo	01/92 >	V-727 V-727/S	G-338 V-600 (H)	A-103-F
22.210	Cummins 6CT 8.3	01/88-12/92	V-718 V-718/S	V-600 (H)	G-374 G-372 G-1352 (A)
23.210	Cummins 6BTAA 5.9	05/02 >	VP-1754 VP-1754/S	G-373 V-600 (H)	G-374 G-1334 o G-1316 G-1352 (A)
23.210	MWM 6.10 TCA	05/02 >	VP-1754 VP-1754/S	G-338	G-1316
23.210	Cummins 6CTAA	05/02 >	VP-1754 VP-1754/S	G-1341 (FC) V-600 (H)	G-374 G-1334 o
23.220	Cummins 6CTAA 8.3 T	01/02 >	VP-1754 VP-1754/S	G-1341 (FC) V-600 (H)	G-374 G-1334 o G-1316
23.250 E	Cummins Int. 6 ISBE	01/04 >	VP-1754 VP-1754/S	G-1373 V-600 (H)	G-1372 G-1333 G-1352 (A)
23.310 Titan	Cummins 6CTAA 8.3 T	01/02 >	VP-1754 VP-1754/S	G-1341 (FC) V-600 (H)	G-374 G-1334 G-1352 (A)
23.310 Acteon 4,12 TCE	4.8 L 8V SOHV L4	2006	VP-1772 VP-1772/S	G-383 V-600 (H)	G-1334
24.200	Cummins 6CTAA	2000 >		G-1341 (FC) V-600 (H)	G-374(2)
24.220	Cummins 6CTAA	01/91-12/99	V-779 V-779/S	G-1341 (FC) V-600 (H)	G-374 G-372
24.220	Cummins 6CTAA	01/00 >	VP-1754 VP-1754/S	G-1341 (FC) V-600 (H)	G-374 G-1334 o G-1316
24.250	Cummins 6CTAA 8.3 T	05/92-02/00	V-779 V-779/S	G-1341 (FC) V-600 (H)	G-374 G-372
24.250 (Worker / Constellation)	Cummins Int. 6 ISBE	07/03 >	VP-1754 VP-1754/S	G-1373 V-600 (H)	G-1372 G-1333 G-1352 (A)
24.320 (Constellation)	Cummins ISC Turbo In.	01/09 >	VP-1754 VP-1754/S	G-1341 (FC) V-600 (H)	G-1372
25.320 (Constellation 6x2)	Cummins ISC Turbo In.	01/08 >	VP-1754 VP-1754/S	G-1341 (FC) V-600 (H)	G-1372
25.370 E (Constellation 6x2)	MWM Int. NGD 370	07/07 >	VP-1754 VP-1754/S	V-600 (H)	
26.220 (Worker)	Cummins 6CTAA 8.3 T	11/01 >	VP-1754 VP-1754/S	G-1341 (FC) V-600 (H)	G-374 G-1334 o G-1316 G-1352 (A)
26.260	Cummins 6CTAA	03/99-09/04	VP-1754 VP-1754/S	G-1341 (FC) V-600 (H)	G-374 G-1316
26.260	Cummins 6CTAA 8.3 T	01/02 >	VP-1754 VP-1754/S	G-1341 (FC) V-600 (H)	G-374 G-1334 o G-1316 G-1352 (A)
26.260 E (Worker)	MWM 6.12 TCE	12/05 >	VP-1754 VP-1754/S	G-338 V-600 (H)	G-1333
26.300 Turbo Postenfriado	Cummins 6CTAA	2000 >	V-791	G-1341 (FC)	G-1312
26.300	Cummins 6CTAA	2000 >	VP-1754 VP-1754/S	G-1341 (FC) V-600 (H)	G-374 G-1334 o G-1316

<i>Modelo</i>	<i>Motor</i>	<i>Año</i>	<i>Aire</i>	<i>Aceite</i>	<i>Combust. / Otros</i>
26.310 (Titan)Brasil	Cummins 6CTAA	11/01 >	VP-1754 VP-1754/S	G-1341 (FC) V-600 (H)	G-374 G-1334 o G-1316
26.310 Titan	Cummins 6CTAA 8.3 T	01/02 >	VP-1754 VP-1754/S	G-1341 (FC) V-600 (H)	G-374 G-1379 G-1352 (A)
31.260	Cummins 6CTAA	10/04 >	VP-1754 VP-1754/S	G-1341 (FC) V-600 (H)	G-1334 o G-1316
31.260 E (Worker)	MWM 6.12 TCE	12/05 >	VP-1754 VP-1754/S	G-338 V-600 (H)	G-1333
31.310	Cummins 6CTAA	10/04 >	VP-1754 VP-1754/S	G-1341 (FC) V-600 (H)	G-374 G-1334 o
31.320 E (Constellation 6x4)	Cummins ISC	02/07 >	VP-1754 VP-1754/S	G-1341 (FC) V-600 (H)	
31.370 E (Constellation 6x4)	MWM Int. NGD 370	07/07 >	VP-1754 VP-1754/S	V-600 (H)	
35.300	Cummins 6CTAA 8.3 T	04/91-02/00	V-779 V-779/S	G-1341 (FC) V-600 (H)	G-374 G-372 G-1352 (A)
40.300	Cummins 6CTAA 8.3 T	06/99-02/00	V-779 V-779/S	G-1341 (FC)	G-374 G-372
40.300	Cummins 6CTAA 8.3 T	03/00-11/01	VP-1754 VP-1754/S	G-1341 (FC) V-600 (H)	G-374 G-1334 G-1316 G-1352 (A)

VOLVO

<i>Modelo</i>	<i>Motor</i>	<i>Año</i>	<i>Aire</i>	<i>Aceite</i>	<i>Combust. / Otros</i>
B 7R	D7B260		VP-1721	G-395	G-1339
B 7R Urbano	D7B 230 / D7B 260	08/02 >	VP-1721/S	G-1351	
B 7R 230	D7B 230	01/98 >	V-786	G-395	G-1339
B 7R 285	D7A 285	01/98 >		G-1351	
B 10 EDC (6x2)	DH 10A320	01/97 >	V-777	G-395 G-1351 V-600 (H)	G-1339 GP-127
B 10 310 (6x2) (4x2)	THD 101KC	01/98 >	V-777	G-395 G-1351	G-1339
B 10M	THD 101KC Interc.	01/87 >	V-777	G-395	G-352
B 10M	THD 101KL Interc.	01/93-12/93		G-1351	
B 10M ECO Articulado Autom.	THD 102KF	01/97 >		V-600 (H)	
B 10M EDC Articulado Autom.	DH 10A285	01/97 >			
B 10M EDC Bi-Articulado Autom.	DH 10A285	01/97 >	V-777	G-395	G-1339
B 10M EDC Urbano Autom tico	DH 10A245	01/97 >		G-1351	
B 10M EDC Urbano Manual	DH 10A245	01/97 >		V-600 (H)	
B 10M 340 EDC	DH 10A 340	01/98 >			
B 10M 4X2 EDC	DH 10A320	01/97 >			
B 10M (4x2) (6x2)	THD 101KC		V-777	G-395 G-1351 V-600 (H)	G-352
B10M EDC Articulado	DH 10A285		V-777	G-395	G-1339
B10M EDC Biarticulado	DH 10A340			G-1351 V-600 (H)	
B 12		01/94 >		G-395 G-1351 V-600 (H)	G-352 GP-127
B 12 R	D 12D Inj. Elet.			G-395 G-1351 V-600 (H)	
B12R 340	D12D340	01/03 >	V-786	G-395 G-1351 V-600 (H)	

<i>Modelo</i>	<i>Motor</i>	<i>Año</i>	<i>Aire</i>	<i>Aceite</i>	<i>Combust. / Otros</i>
B12R 380	D12D380	01/03 >	V-786	G-395 G-1351 V-600 (H)	
B12R 420	D12D420	01/03 >	V-786	G-395 G-1351 V-600 (H)	
B 12B (4X2) (6X2)	TD 122FH	01/97 >		G-395 G-1351 V-600 (H)	G-352
B 58	THD 101GD	01/97 >	V-777	G-395	G-352
B 58	THD 101KC Interc.	01/87 >		G-1351	
B 58	THD 101KL Interc.	01/93-12/93		V-600 (H)	
B 58 E Bi-Articulados	THD 101KB	01/97 >	V-777	G-395	G-352
B 58 ECO	THD	01/97 >		G-1351	GP-127
B 58 ECO Automático	THD 102KF	01/97 >		V-600 (H)	
FH 12 Globetrotter	Volvo Brasileiro	01/98-06/99	V-1774 V-1774/S	G-395 V-600 (H)	G-1339
FH 12 Globetrotter	Volvo Brasileiro	07/99 >	V-1774 V-1774/S	G-395 G-1351 V-600 (H)	G-1339
FH 12 340	D12C	0/01 >	V-1774 V-1774/S	G-395 G-1351	G-1339
FH 12 340	D12D	01/03 >	V-1774 V-1774/S	G-395 G-1351 V-600 (H)	
FH 12 380	D12D C/ Inj. Electr.		V-1774 V-1774/S	G-395 G-1351 V-600 (H)	
FH 12 380 Globetrotter	Volvo Sueco	01/94 >		G-395 G-1351 V-600 (H)	G-1339
FH 12 380 Globetrotter	D12C	07/98 >	V-1774 V-1774/S	G-395 G-1351	G-1339
FH 12 380 4x2 - 6x4 Globetrotter	Tipo D12A Top Gun	98 >	V-1774 V-1774/S	G-395 G-1351 V-600 (H)	G-1339 G-1315
FH 12-380	D12D-380	11/01 >	V-1774	G-395 V-600 (H)	
FH 12 380	D12D	01/03 >	V-1774 V-1774/S	G-395 G-1351 V-600 (H)	
FH 12 420 Globetrotter	D12C420 Turbo/Int	07/99 >		G-395 G-1351 V-600 (H)	G-1339
FH 12 Globetroter 380 4x2 - 6x4	Tipo D12A Top Gun	98 >	V-1774 V-1774/S	G-395 G-1351	G-1339 G-1315
FH 12-380	D12D-380	11/01-12/05	V-1774	G-395	G-1315
FH 12 400	D13A	11/06 >	V-1774 V-1774/S	G-395 G-1351 V-600 (H)	
FH 12 420	D12A	01/96 >		G-395 G-1351 V-600 (H)	G-1339
FH 12 420	D12C	01/98 >		G-395 G-1351 V-600 (H)	G-1339
FH 12-420	D12D-420	11/01 >	V-1774 V-1774/S	G-395 G-1351	G-1315
FH 12 420	D12D	01/03 >		G-395 G-1351 V-600 (H)	

<i>Modelo</i>	<i>Motor</i>	<i>Año</i>	<i>Aire</i>	<i>Aceite</i>	<i>Combust. / Otros</i>
FH 12 440	D13A	11/06 >	V-1774 V-1774/S	G-395 G-1351 V-600 (H)	
FH 12-460	D12D-460	11/01 >	V-1774 V-1774/S	G-395 G-1351	
FH 12 460	D12D	01/04 >	V-1774 V-1774/S	G-395 G-1351 V-600 (H)	
FH 12 480	D13A	11/06 >	V-1774 V-1774/S	G-395 G-1351 V-600 (H)	
FH 12 520	D13A	11/06 >	V-1774 V-1774/S	G-395 G-1351 V-600 (H)	
FM 12 340	D12C	01/00 >	V-1774 V-1774/S	G-395 G-1351 V-600 (H)	
FM 12-340	D12D-340	11/01-09/05		G-395 G-1351	V-600 (H)
FM 12 340	D12D	01/03 >	V-1774 V-1774/S	G-395 G-1351 V-600 (H)	
FM 12-380	D12D-380	11/01 >		G-395 G-1351 V-600 (H)	
FM 12 380	D12D	01/03 >		G-395 G-1351 V-600 (H)	
FM 12 400	D13A	01/06 >		G-395 G-1351 V-600 (H)	
FM 12 420	D12C	01/00 >		G-395 G-1351 V-600 (H)	
FM 12-420	D12D-420	11/01 >		G-395 G-1351 V-600 (H)	
FM 12 420	D12D	01/03 >		G-395 G-1351 V-600 (H)	
FM 12 440	D13A	11/06 >		G-395 G-1351 V-600 (H)	
FM 12-460	D12D-460	11/01 >		G-395 G-1351 V-600 (H)	
FM 12 460	D12D	01/04 >		G-395 G-1351 V-600 (H)	
FM 12 480	D13A	01/06 >		G-395 G-1351 V-600 (H)	
FM 12 520	D13A	01/06 >		G-395 G-1351 V-600 (H)	
L 120B	Volvo				G-352
L 50	Volvo		V-725 V-725/S	G-328	G-306
N 10 4x2 - 4x6	TD 100 - TD 101 G	01/80 >	V-777	G-395	G-352 GP-127
N 10 Turbo Intercooler	T101 F/G	93 >		G-395 V-600 (H)	G-352



Modelo	Motor	Año	Aire	Aceite	Combust. / Otros
N 10 H - XH - XHT		80 >	V-777	G-395	G-352
N 12 4x2 - 4x6	TD101/121 F/G Interc	01/80 >		G-395 V-600 (H)	G-352 GP-127
N 12 H - XH - XHT	TD 100 A, 101 G, 120 GA	80 >		G-395 V-600 (H)	G-352
N 12	TD121F Turbo Interc.	01/93 >		G-395 V-600 (H)	G-352 GP-127
N 12	TD 121F Intercooler	01/93 >		G-395 V-600 (H)	G-352 GP-127
NH 12 140 EDC Gold TD 123/E/ES	D12C-c/ Inj. Eletr	07/99 >	V-1774 V-1774/S	G-395 G-1351 V-600 (H)	G-1339
NH 12 340	D12C	01/99 >	V-1774 V-1774/S	G-395 G-1351 V-600 (H)	G-1339
NH 12 340	D12D	01/03 >	V-1774 V-1774/S	G-395 G-1351 V-600 (H)	
NH 12 360 EDC Gold Turbodiesel 123		98 >	V-1774 V-1774/S	G-395 V-600 (H)	G-1339 G-1315
NH 12 360 EDC Gold TD 123/E/ES	D12C-c/ Inj. Eletr.	07/99 >	V-1774 V-1774/S	G-395 G-1351 V-600 (H)	G-1339
NH 12-380	D12C380	07/99 >	V-1774 V-1774/S	G-395 G-1351	G-1339
NH 12 380 EDC Gold TD 123/E/ES	D12C-c/ Inj. Eletr.	07/99 >	V-1774 V-1774/S	G-395 G-1351 V-600 (H)	G-1339
NH 12 380	D12D	01/03 >	V-1774 V-1774/S	G-395 G-1351 V-600 (H)	
NH 12 420	D12C 420	07/99 >	V-1774 V-1774/S	G-395 G-1351 V-600 (H)	G-1339
NH 12 420	D12D c/ Inj. Eletr.		V-1774 V-1774/S	G-395 G-1351 V-600 (H)	G-1339
NH 12 420	D12D	01/03 >	V-1774 V-1774/S	G-395 G-1351 V-600 (H)	
NH 12 460	D12D c/ Inj. Eletr.		V-1774 V-1774/S	G-395 G-1351 V-600 (H)	G-1339
NH 12 460	D12D	01/04 >	V-1774 V-1774/S	G-395 G-1351 V-600 (H)	
NL Intercooler	D 10A cil. 9.6		V-786	G-395	G-352
NL 10 280	TD 101G/102FS/122FS	01/91 >	V-786	G-395 V-600 (H)	G-352 GP-127
NL 10 (280 - 340) Intercooler	TD 101 G, TD 102 FS		V-786	G-395	G-352
NL 10 (320) EDC Gold 4x2	D 10A	91	V-1774	G-395	G-1339
NL 10 320 EDC Gold	D10A c/ Inj Eletr.	01/98 >	V-786	G-395 G-1351 V-600 (H)	G-1339
NL 10 340	TD 101G/102FS/122FS	01/91 >	V-786	G-395 V-600 (H)	G-352 GP-127
NL 12 140	TD 123ES	01/98 >	V-786	G-395	G-1339
NL 12 320	D10A	01/98 >		G-1351	
NL 12 360	TD 123	01/98 >		V-600 (H)	
NL 12 380 Power				G-395 G-1351 V-600 (H)	G-1339

<i>Modelo</i>	<i>Motor</i>	<i>Año</i>	<i>Aire</i>	<i>Aceite</i>	<i>Combust. / Otros</i>
NL 12 400 Intercooler	TD 122FS	01/93 >	V-786	G-395 V-600 (H)	G-352 GP-127
NL 12 410	TD 123ES	01/98 >	V-786	G-395 G-1351 V-600 (H)	G-1339
NL 12 (360) EDC Gold 6x4	TD 123		V-1774/S	V-600 (H)	G-1315
NL 12 (410) EDC Gold 6x4	TD 123 ES				
V 12				G-395 G-1351 G-1351	G-1339 GP-127
VM 17 206 4x2	MWM 6A	03/04 >	VP-1783	G-395	G-1339
VM 17 206 6x2	MWM 6A	03/04 >	VP-1783/S		
VM 17 210 4x2	MWM 6A	01/03 >			
VM 17 240 4x2	MWM 6A	01/03 >			
VM 23 210 6x2	MWM 6A	01/03 >			
VM 23 240 6x2	MWM 6A	01/03 >	VP-1783 VP-1783/S	G-395	G-1339
VM 260	MWM7A260	01/05 >	VP-1783 VP-1783/S	G-395 V-600 (H)	
VM 310	MWM7A310	01/05 >	VP-1783 VP-1783/S	G-395 V-600 (H)	

ZANELLO

<i>Modelo</i>	<i>Motor</i>	<i>Año</i>	<i>Aire</i>	<i>Aceite</i>	<i>Combust. / Otros</i>
UP 10	Perkins 4-203		V-733 V-733/S	G-339 G-381 (H)	G-313 (2)
UP 100	Perkins 6-354 F2		V-725 V-725/S	G-328	G-313 (2)
M 200 / M 413 F	Mercedes Benz OM 352		V-717	GP-216	A-103-F (2)
M 415 D	Mercedes Benz OM 352 A		V-717/S		
M 200	MWM D229/4	> 89	V-728 V-728/S	G-381	A-103-F ó G-394
M 200	MWM D229/4	90 >		G-381	A-103-F ó G-394
V 206	Zanello VM NA3105		V-733 V-733/S	G-349/Z G-350/Z (H)	G-313/B G-341/Z
V 208 - V 210	Zanello VM NA 4105		V-725 V-725/S	G-349/Z G-350/Z (H)	G-313/B G-341/Z
P 210	Perkins 6-354 F2		V-725 V-725/S	G-328 G-350/Z (H)	G-313
P 414	Perkins T6-354 F4		V-717 V-717/S	G-328 (2) G-351/Z (H)	G-313 (2)
C 417	Caterpillar		V-1794	G-340/D	G-320
P 417	Perkins V8-540		V-725 V-725/S	G-328 (2) G-351/Z (H)	G-313/B
V 417	Zanello VM NA 6105		V-717 V-717/S	G-349/Z G-351/Z (H)	G-313/B G-341/Z
200	Zanello NO W56		V-717 V-717/S		G-313/B G-341/Z
220	MWM		V-717 V-717/S	G-383	A-103-F (2)
220 / 240	Zanello W		V-742 V-742/S	G-358 G-350/Z (H)	G-313/B G-341/Z
230C - 230 CC - 230 DT	Cummins 6 B-5.9		V-717 V-717/S	G-373 G-350/Z (H)	G-372 G-374
250 DT	Cummins 6 BT - 5.9		V-718 V-718/S	G-373 G-350/Z (H)	G-372 G-374 G-1352 (A)
250/280			V-1738 V-1757		
417 C	Caterpillar		V-1794	G-340	G-320



Modelo	Motor	Año	Aire	Aceite	Combust. / Otros
425 C	Caterpillar		V-717 V-717/S	G-340	G-320
450	Zanello			G-351/Z (H)	G-313/B
460 DT	Cummins 6 BT-5.9		V-718 V-718/S	G-373/Z G-350/Z (H)	G-372 G-374
460 C / 480 C	Cummins 6 BT-5.9		V-727 V-727/S	G-373/Z G-351/Z (H)	G-372 G-374
500 C	Cummins 6CT		V-718 V-718/S	G-1341 (FC) G-351/Z (H)	G-372 G-374 G-1352 (A)
500 C	Cummins 6CT		V-717 V-717/S	G-1341 (FC) G-351/Z (H)	G-372 G-374 G-1352 (A)
500 DT	Cummins 6 CT-8.3		V-718 V-718/S	G-1341 (FC) G-350/Z (H)	G-372 G-374
540 C	Cummins 6 CTA-8.3		V-718 V-718/S	G-1341 (FC) G-351/Z (H)	G-372 G-374
540 DT	Cummins 6 CTA-8.3		V-718 V-718/S	G-1341 (FC) G-350/Z (H)	G-372 G-374
580 C	Cummins 6 CTAP-8.3		V-755 V-726/S	G-1341 (FC) G-351/Z (H)	G-372 G-374 G-1352 (A)
700 C	Cummins		V-755 / V-1766 V-726/S V-1767		G-1352 (A)
700 C	Cummins 6 CTAP - 8.3			G-1341 (FC)	G-1332 G-1379 G-1352 (A)
700 C	Cummins NT-855 A		V-1766 V-1767	G-1341 (FC) G-351/Z (H)	G-1332 G-1379 G-1352 (A)
900 C	Cummins NTA A 400			G-1341 (FC) G-351/Z (H)	G-372 G-1352 (A)
3304	Cummins		V-718 V-718/S		G-372/Z G-374/Z
4200 DF			V-717 V-717/S	G-340/D	G-341
4200 F			V-717 V-717/S	GP-216	A-103-F
4200 FF	Mercedes Benz OM 352		V-717 V-717/S	GP-216	A-103-F (2)
4200 F26DE	Mercedes Benz OM 352 A		V-717 V-717/S	GP-216	A-103-F
4200 F 26 DF			V-717 V-717/S	GP-216	G-341
4200 F 26 DF	Deutz		V-717 V-717/S	GP-216	G-374/Z (1) G-341 (2)
4200 M24	Mercedes Benz OM 352		V-717 V-717/S	GP-216	A-103-F (2)
4200 M 26	Mercedes Benz OM 352 A		V-717 V-717/S	GP-216	A-103-F (2)
4200 P	Perkins 6-354 F IV		V-717 V-717/S	G-328	G-313 (2)
4300 F	Perkins		V-717 V-717/S	G-328	G-313/B
4300 F			V-717 V-717/S	G-328	
4400 C			V-717 V-717/S	GP-216	A-103-F
4400	Caterpillar			G-1309	G-320

BALDWIN

<i>Baldwin</i>	<i>Darmet</i>	<i>Baldwin</i>	<i>Darmet</i>	<i>Baldwin</i>	<i>Darmet</i>	<i>Baldwin</i>	<i>Darmet</i>	<i>Baldwin</i>	<i>Darmet</i>
B218	G-340/D	BT7349	G-373	PA2475	V-718	PF950	C-101-F	RS3703	VP-2726/S
B37	G-1319	BW5071	G-1352	PA2575	V-1755	PT87S	V-605	RS3704	VP-2709
B76	G-340	C750E	V-616	PA2577	V-1763	R46	GP-212	RS3717	VP-2741
B7600	G-340	PA1667FN	V-787	PA2621	V-716	RS3504	VP-2746	RS3744	VP-2718
BD232	G-1323	PA1846	V-1766	PA2673	V-1738	RS3505	VP-2747	RS3940	VP-1715
BF1226	G-394	PA1884	V-719	PA2674	V-1757	RS3517	VP-2740	RS3990	VP-2712
BF1280	G-372	PA1911	V-720	PA2784	V-723	RS3530	VP-1758	RS4579	VP-2715
BF7632	G-1304	PA2409	V-1766	PA3494	V-726/S	RS3542	VP-799	RS4620	VP-2730
BF788	G-374	PA2410	V-1767	PA3578	V-724	RS3542	VP-799	RS5414	VP-2701
BT259	G-326	PA2418FN	V-1796	PF823	GP-154	RS3543	VP-799/S		
BT339	G-373	PA2418FN	V-1796	PF838	CAV-102	RS3549	VP-2726		

BOSCH

<i>Bosch</i>	<i>Darmet</i>	<i>Bosch</i>	<i>Darmet</i>	<i>Bosch</i>	<i>Darmet</i>	<i>Bosch</i>	<i>Darmet</i>	<i>Bosch</i>	<i>Darmet</i>
451103321	G-1371	986450732	G-382	0986B01025	G-339	0986B03401	VP-1713/S	0986B03904	V-717/S
98603504	V-760	986450962	GP-107	0986B01028	G-328	0986B03402	VP-1748/S	0986B03905	V-727/S
986450519	G-343	986452002	G-1327	0986B01501	V-616	0986B03403	VP-1740/S	0986B03907	V-718/S
986450694	G-306	986452002	G-302	0986B01502	GP-208	0986B03408	VP-1730/S	1457432280	VP-797
986450694	G-363	986452903	G-377	0986B01552	G-206	0986B03506	V-795	1457432282	VP-1701
986450695	G-399	986452916	G-390	0986B01554	GP-226	0986B03508	V-726	1457432284	VP-1713
986450696	C-101-F	0986B00013	G-1301	0986B01556	GP-228	0986B03511	V-725	1457432286	VP-1704
986450712	G-1302	0986B00016	G-1322	0986B01560	GP-227	0986B03512	V-1776	1457432287	VP-1711
986450715	G-1314	0986B00026	G-301	0986B01561	GP-232	0986B03513	V-727	1457432288	VP-1721
986450715	G-1314	0986B01001	G-1323	0986B01562	GP-231	0986B03514	V-752	1457432289	VP-1719
986450717	G-329	0986B01003	G-330SC	0986B01652	V-600	0986B03515	V-718	1457433506	V-794
986450718	G-320	0986B01005	G-326	0986B01652	V-614	0986B03516	V-1794	1457434900	G-313
986450719	G-1307	0986B01008	G-373	0986B01904	G-1330	0986B03519	V-778	1457434910	G-399
986450719	G-1307	0986B01010	G-1303	0986B02003	V-747	0986B03520	V-779	1987429604	VP-1725
986450721	G-1308	0986B01011	G-1341	0986B02014	VP-1709	0986B03522	V-786	1987429605	V-796
986450725	G-1339	0986B01014	G-331/B	0986B02015	VP-1743	0986B03531	V-750	1987429607	V-796/S
986450728	G-1310	0986B01015	G-338	0986B03000	VP-1703	0986B03534	V-733	9455085007	G-1330
986450729	G-1316	0986B01017	G-365	0986B03001	VP-1730	0986B03535	V-717	9455087033	V-786
986450730	G-387	0986B01018	G-1309	0986B03002	VP-1705	0986B03536	V-755	9455087037	V-2705
986450731	G-343	0986B01020	G-1351	0986B03003	VP-1754	0986B03537	V-791	F000LF7055	VP-1719
986450731	G-343	0986B01022	G-340/D	0986B03004	VP-1748	0986B03901	V-733/S	F000LF7059	VP-1721
986450732	G-364	0986B01024	G-1331	0986B03006	VP-1740	0986B03902	V-728/S		
986450732	G-379	0986B01025	G-339	0986B03400	VP-1705/S	0986B03903	V-725/S		

ERCIF

<i>Ercif</i>	<i>Darmet</i>	<i>Ercif</i>	<i>Darmet</i>	<i>Ercif</i>	<i>Darmet</i>	<i>Ercif</i>	<i>Darmet</i>	<i>Ercif</i>	<i>Darmet</i>
AR443	V-727	PT390MPG	V-652	R43	G-201	R315	G-315	R358	G-343
AR1105	VP-1725	R1	FS-105	R45	G-206	R319	G-313	R365	G-379
AR1109	VP-1722	R2	C-101-F	R50	G-203	R320	G-320	R388	G-306
AR1300	VP-1728	R4	CAV-102	R72	G-206	R320	G-355	R388	G-363
AR1873	V-757	R7	GP-113	R76	G-204	R321	G-321	R389	G-364
AR1967	V-787	R9	GP-114	R85	GP-208	R328	G-328	R404	G-393
AR2014	VP-1722	R10	GP-108	R106	GP-216	R329	G-329	R451	G-382
AR2021	V-778	R11	GP-107	R301	G-301	R332	G-332	R651	G-394
AR2022	V-778/S	R17	FU-25	R302	G-302	R333	G-313	R651	G-394
AR2023	V-779	R27	GP-125	R302	G-302	R341	G-341	R651	G-394
AR2033	VP-1702	R28	GP-110	R303	G-303	R343	G-343	R665	G-308
AR2035	V-791	R30	GP-106	R305	G-305	R343	G-352		
AR2165	V-726	R34	GP-124	R309	G-309	R343	G-374		
AR2810	V-750	R36	GP-109	R310	G-310	R344	G-340/D		
AR2918S	V-727/S	R40	G-205	R313	G-313	R353	G-341/B		

FAMEL

<i>Famel</i>	<i>Darmet</i>	<i>Famel</i>	<i>Darmet</i>	<i>Famel</i>	<i>Darmet</i>	<i>Famel</i>	<i>Darmet</i>	<i>Famel</i>	<i>Darmet</i>
CFA9003	VP-2739	F230	G-1341	FC771	GP-110	FR1154	V-758	FR986	V-725/S
F1	G-302	F27F40	G-1309	FC786	GP-126	FR1155	V-758/S	FR987	V-717/S
F1	G-333	F27F40	G-1311	FC796	G-306	FR1157	V-754	FR987	V-750/S
F3	G-305	F96EP	GP-130	FC796	G-363	FR1158	V-786	FSC189	G-1359
F7	G-303	FA11	GP-237	FCS138	G-1310	FR1196	VP-1722	FSR8000	VP-797
F9	G-324	FA175	V-616	FCS138	G-364	FR1203	V-779	FSR8007	VP-1707
F9	G-376	FA189	GP-214	FCS138	G-379	FR1206	V-2704	FSR8008	VP-1702
F10	G-326	FA208H	V-614	FCS138	G-382	FR1230	V-778	FSR8009	VP-2726
F10	G-359	FA218H	V-612	FCS149	EC-801	FR1231	V-778/S	FSR8010	VP-1703
F11	G-301	FA247H	V-601	FCS15	G-309	FR1232	V-791	FSR8011	VP-1752
F12	G-327	FA262H	V-650	FCS15030	G-374	FR1236	V-1776	FSR8013	VP-1773/S
F13	G-325	FA273H	V-654	FCS15064	G-1334	FR1247	VP-1727	FSR8014	VP-1713
F19	G-315	FA275H	V-642	FCS162	G-1302	FR1250	V-796/S	FSR8019	VP-2718
F29	G-334	FA277H	V-634	FCS165	G-387	FR1340	V-1746	FSR8022	VP-797/S
F30	G-328	FA2804	V-611	FCS178	G-1304	FR1346	VP-2736	FSR8029	VP-1705
F32	G-331	FA30	V-605	FCS181	G-1314	FR1373	V-1744	FSR8030	VP-1705/S
F36	G-335	FA34	GP-215	FCS188	G-1367	FR1384	V-793/S	FSR8033	VP-1715
F37	G-338	FA48	G-205	FCS206	G-1332	FR1396	V-1777	FSR8034	VP-1715/S
F38	G-339	FA52	GP-208	FCS22	G-321	FR1439	V-743	FSR8035	VP-2720
F39	G-337	FA53	GP-216	FCS31	G-329	FR1440	V-743/S	FSR8036	VP-2720/S
F40	G-340	FA55	GP-226	FCS42	G-320	FR1447	V-708	FSR8037	VP-799
F41	G-336	FA603	GP-217	FCS42	G-355	FR1449	V-1717	FSR8038	VP-1706
F45	G-340/D	FA605	G-206	FCS43	EC-829	FR1459	V-1796	FSR8041	VP-1704
F49	G-377	FA608	GP-209	FCS46	G-343	FR1477	V-1766	FSR8042	VP-799/S
F52	G-330SC	FA611	GP-219	FCS46	G-352	FR1478	V-1767	FSR8043	VP-1719
F85	G-381	FA621	G-204	FCS46	G-374	FR1479	V-1738	FSR8045	VP-1719/S
F101	G-347	FA631	G-203	FCS50	G-374	FR1480	V-1757	FSR8047	VP-1730/S
F108	G-346	FA632	GP-232	FCS50FCS15050	G-343	FR8028	VP-1730	FSR8051	VP-1748
F113N	G-331/B	FA633	GP-231	FCS58	G-321	FR835	V-709	FSR8052	VP-1748/S
F115	G-325/B	FA634	GP-213	FCS84	G-372	FR841	V-1751	FSR8072	VP-2710
F123N	G-381	FA640	GP-218	FI6011	G-1325	FR841	V-787	FSR8083	VP-1706/S
F126	G-370	FA669	GP-210	FR1006	V-718/S	FR842	V-785	FSR8096	VP-1773
F130	G-356	FA689	GP-227	FR1039	V-733/S	FR843	V-785/S	FSR8103	VP-799
F130	G-385	FA690P779963	GP-228	FR1052	V-1755	FR845	V-2725	FSR8106	VP-1758
F132	G-367	FA70FR	G-201	FR1055	V-760	FR858	V-730	FSR8109	VP-2703
F135	G-357	FA76	GP-212	FR1068	VP-1710	FR859	V-731	FSR8112	VP-1754
F135	G-380	FA78	GP-211	FR1074	V-733	FR861	V-728	FSR8114	VP-1783
F137	G-310	FC150	GP-113	FR1078	V-741	FR862	V-725	FSR8116	VP-1740
F146	G-362	FC61	GP-114	FR1080	V-726	FR863	V-717	FSR8117	VP-1740/S
F14N	G-330	FC701	GP-108	FR1091	V-747	FR865	V-718	FSR8121	VP-1764
F150	G-365	FC702	FS-105	FR1093	V-2702	FR868	V-727/S	FSR8122	VP-1764/S
F150N	G-391	FC704	CAV-102	FR1109	V-1763	FR871	V-1794	FSR8128	VP-1795
F154	G-366	FC705	C-101-F	FR1118	VP-1709	FR892	V-1775	FSR8129	VP-1795/S
F160EP	G-361	FC709	GP-109	FR1120	V-771	FR893	V-1775/S	FTC17084	G-372
F160EP	G-383	FC710	G-399	FR1121	V-772	FR898	V-1775	FTC17171	G-1316
F163	G-1303	FC715	FU-25	FR1122	V-795	FR962	V-727	FTC17210	G-1364
F164	G-373	FC719	G-332	FR1126	V-703	FR966	V-717	FTC17211	G-1333
F166	G-393	FC720	GP-115	FR1136	VP-1728	FR971	V-1782	P019159	V-1794
F168	G-386	FC721	GP-106	FR1137	VP-1725	FR975	V-765	P110606P118677	V-700
F190	G-1331	FC723	GP-107	FR1140	V-750	FR975P133765	V-765	P118160	V-1775
F192F71	G-390	FC740	G-313	FR1142	V-735	FR976	V-765/S	P118677	V-700
F198	G-1327	FC756	G-341/B	FR1143	V-735/S	FR983	V-752	P118678	V-701
F224	G-319	FC770	G-341	FR1153	V-757	FR985	V-728/S	P119167	V-2705



Famel	Darmet	Famel	Darmet	Famel	Darmet	Famel	Darmet	Famel	Darmet
P119374	V-720	P130049	V-784	P150922	V-2705	P536940	VP-2720	P779625	V-600
P119423	V-769	P130050	V-784/S	P159603	V-737	P537778	VP-1752	P822769	VP-2726/S
P119423	V-796	P131343	V-1766	P159604	V-738	P554004	G-317	P827653	VP-799
P122425	V-1767	P132662	V-714	P172890	V-600	P770066	V-1777	XFR2049	V-793
P124164	V-743	P132670	V-715	P172899	G-1330	P771558	V-755		
P124862	V-1768	P132713	V-712	P181034	V-719	P771590	V-758		
P127784	V-743	P132715	V-713	P181060	V-783	P775896	V-752		
P127787	V-743/S	P134353	V-1763	P182070	V-1717	P779624	V-600		

FILTREX

Filtrex	Darmet	Filtrex	Darmet	Filtrex	Darmet	Filtrex	Darmet	Filtrex	Darmet
A2	GP-212	AR311B	V-731	AR457	VP-1728	C216	GP-158	FA55	G-385
A3	GP-217	AR317	V-1794	AR472	V-750	CE11	GP-107	FA60	G-369
A6	G-201	AR321	V-714	AR495	V-754	CE111	GP-106	FA61	G-347
A10	G-205	AR322	V-715	AR511	VP-1722	FA1	G-301	FA63	G-331/B
A11	GP-218	AR323	V-712	AR514	V-758	FA2	G-302	FA68	G-362
A12	G-206	AR324	V-713	AR514B	V-758/S	FA2	G-333	FA75	G-381
A22	V-614	AR328	V-718	AR518	V-786	FA3	G-305	FA8	G-310
A25	GP-213	AR328B	V-752	AR558	V-791	FA10	G-331	FA8	G-383
A26	GP-209	AR328C	V-718/S	AR573	V-778	FA12	G-324	FA9	G-315
A27	G-203	AR331	V-717	AR574	V-778/S	FA12	G-376	FC01	G-309
A28	GP-219	AR331	V-717/S	AR575	V-779	FA14	G-325	FC02	G-313
A29	G-204	AR331	V-750/S	AR619B	V-796/S	FA15	G-330	FC03	G-332
A30	GP-210	AR331D	V-735	AR621	VP-797	FA17	G-327	FC04	G-321
A31	GP-214	AR331E	V-735/S	AR622	VP-1703	FA17	G-336	FC06	G-329
A39	GP-211	AR342	V-727/S	AR623	VP-1702	FA21	G-326	FC07	G-343
A14A	GP-215	AR343	V-727	AR625	VP-1713	FA21	G-359	FC07	G-352
A156	GP-216	AR350	V-793/S	AR629	VP-1704	FA22	G-334	FC07	G-374
A169	V-616	AR354	V-725	AR630	V-1776	FA23	G-328	FC09	G-320
A170	GP-226	AR354B	V-725/S	AR635	VP-1719	FA24	G-338	FC09	G-355
A1A	GP-208	AR360	V-733	AR638	VP-797/S	FA25	G-335	FC13	G-341
A209	V-646	AR360B	V-733/S	C101	GP-115	FA27	G-337	FC19	G-341/B
AE259	V-642	AR383	V-728	C103	GP-113	FA28	G-339	FC26	G-364
AE72	V-605	AR383B	V-728/S	C104	CAV-102	FA30	G-1311	FC26	G-379
AR138	V-737	AR389	V-783	C107	C-101-F	FA30	G-340	FC26	G-382
AR139	V-738	AR395	V-760	C111	FS-105	FA31	G-377	FC27	G-306
AR168	V-766	AR397B	VP-1725	C113	GP-108	FA32	G-330SC	FC27	G-363
AR261A	V-701	AR400	V-743	C120	FU-25	FA33	G-340/D	FC30	G-372
AR261B	V-700	AR403	V-720	C128	GP-114	FA37	G-357		
AR285A	V-1766	AR405	V-726	C1690	GP-109	FA37	G-380		
AR286	V-787	AR420	V-757	C187	GP-110	FA5	G-303		
AR311A	V-730	AR437	V-795	C196	GP-157	FA55	G-356		

FLEETGUARD

FleetGuard	Darmet	FleetGuard	Darmet	FleetGuard	Darmet	FleetGuard	Darmet	FleetGuard	Darmet
AF1643	V-2725	AF1935M	V-716	AF25230	V-1741/S	AF25354	VP-1707	AF25521	VP-2720/S
AF1733K	V-1796	AF25007	V-786	AF25260	VP-798	AF25355	VP-1765	AF25524	VP-2720
AF1802	V-755	AF25044M	V-717	AF25292	VP-1773	AF25382	VP-1706	AF25550	VP-2735
AF1840	V-717/S	AF25062	V-1741	AF25313	VP-1702	AF25437	VP-2718	AF25551	VP-2709
AF1840	V-750/S	AF25064	V-717	AF25314	VP-1703	AF25460M	VP-1752	AF25553	VP-2726
AF1841	V-727/S	AF25066	V-764	AF25333	VP-1706	AF25483	VP-1715/S	AF25553	VP-2726
AF1843	V-718/S	AF25076	V-1776	AF25337M	VP-1715	AF25484	VP-799/S	AF25554	VP-2726/S
AF1862M	V-1763	AF25125M	VP-2746	AF25342	V-703	AF25485	VP-1773/S	AF25565	VP-1705
AF1890M	V-1755	AF25126M	VP-2747	AF25352	VP-1773	AF25497	VP-2726/S	AF25566	VP-1705/S

<i>FleetGuard</i>	<i>Darmet</i>	<i>FleetGuard</i>	<i>Darmet</i>	<i>FleetGuard</i>	<i>Darmet</i>	<i>FleetGuard</i>	<i>Darmet</i>	<i>FleetGuard</i>	<i>Darmet</i>
AF25588	VP-799	AF4060	V-718	AF945K	V-701	FS1251	G-394	LF3654	G-1351
AF25591	VP-799	AF4060	V-718	AF947	V-784	FS1280	G-372	LF3656	G-338
AF25595	VP-2703	AF4066	V-747	AH1189	VP-2739	FS1294	GP-127	LF3783	G-1331
AF25596M	VP-2703/S	AF4069AF25065	V-727	FF105	G-1332	FS19513	G-1345	LF3826	G-1371
AF25617	VP-1760	AF4074	V-722	FF109	V-503	FT133	G-377	LF3828	G-319
AF25667	VP-2740	AF4078	V-721	FF145	CAV-102	FT503	G-386	LF3861	EAC-827
AF25721	VP-1748	AF4135	V-728	FF147	C-101-F	FTI401	G-203	LF3918	G-1378
AF25722	VP-1748/S	AF4164K	V-743	FF185	G-320	FTI480	G-205	LF3959	G-373
AF25723	VP-1730	AF418M	V-719	FF185	G-355	FTI60	G-206	LF3994	G-1350
AF25724	VP-1730/S	AF435KM	V-783	FF204	EC-801	FTI67	GP-210	LF4054	G-310
AF25725	VP-2712	AF437K	V-787	FF216	EC-829	HF6079	V-605	LF551A	G-1327
AF25728	VP-1704/S	AF4522	V-728/S	FF1251	G-374	HF6162	V-600	LF667	G-340
AF25729	VP-1740	AF4523	V-726/S	FF4052A	G-306	HF6162	V-614	LF694	G-1361
AF25730	VP-1740/S	AF471M	V-1767	FF4080	FS-105	HF6184	V-652	LF695	G-1350
AF25748	VP-2730	AF472	V-1766	FF5018	G-343	LF16015	G-1373	LF699	G-328
AF25830	VP-2715	AF4727	V-764/S	FF5048	G-341	LF16046	GP-247	LF701	G-339
AF25897	VP-2716	AF4733	V-702	FF5052	G-374	LF3000	G-1341	LF702	EAC-803
AF25969	VP-1702/S	AF4754	V-1738	FF5159	G-1308	LF3321	G-1309	LF750A	V-616
AF25978	V-703/S	AF4755	V-1757	FF5160	G-1307	LF3321	G-1311	LF777	G-1351
AF25997	VP-1754	AF4772	V-779	FF5297	G-1314	LF3321	G-317	USG800	G-313
AF26114	VP-2741	AF4801	V-1744	FF5312	G-1321	LF3321	G-340	USG801	G-332
AF26191	VP-1791	AF4838	V-723	FF5321	G-1304	LF3321	G-395	USG803	G-341
AF26198	V-1757	AF4878	VP-797	FF5324	G-1304	LF3322	GP-216	USG810	G-321
AF26211	VP-1754/S	AF4896	V-724	FF5405	GP-162	LF3345	G-1303	USG811	G-329
AF26285K	V-1787	AF490M	V-720	FF5421	G-1372	LF3346	G-338	USG813	G-352
AF26395	VP-1730	AF4910	VP-1709	FF5488	G-1304	LF3349	G-373	WF2071	G-1352
AF26396	VP-1730/S	AF4927	V-709	FF5612	G-1372	LF3468	G-1330	WF2072	G-1352
AF26473	V-2743	AF828	V-700	FS1000	G-1333	LF3481	G-1323	WF2074	G-1353
AF4040	V-717	AF829	V-1775	FS1015	G-1333	LF3563	G-305		
AF4058	V-725	AF875M	V-2705	FS1242	G-1334	LF3637	G-373		
AF4060	V-718	AF929	V-1767	FS1251	G-1310	LF3654	G-1351		

FRAM

<i>Fram</i>	<i>Darmet</i>	<i>Fram</i>	<i>Darmet</i>	<i>Fram</i>	<i>Darmet</i>	<i>Fram</i>	<i>Darmet</i>	<i>Fram</i>	<i>Darmet</i>
C1112PL	FU-25	C4120PL	GP-110	CA3105	V-733	CA4329	VP-1710	CA5304	V-766
C1124PL	GP-115	C4163	G-363	CA3105SY	V-733/S	CA4360	V-741/S	CA5304	V-782
C1168PL	GP-114	C43	GP-219	CA3115	V-795	CA4524	VP-1709	CA5308	VP-1722
C1173PL	V-503	C4643	V-642	CA3280	V-718	CA4685	V-727	CA5321SY	V-726/S
C1175PL	GP-113	C4661	G-306	CA3290	V-752	CA4685SY	V-727/S	CA5331	VP-1727
C11816PL	GP-107	C4661	G-363	CA3290SY	V-718/S	CA4691	V-779	CA5347	V-786
C11817PL	GP-106	C4880	G-341/B	CA3291	V-717	CA4691SY	V-779/S	CA5456	VP-1726
C11838PL	CAV-102	C4881A	G-341	CA3291SY	V-717/S	CA4692SY	V-778/S	CA546	V-778
C11846PL	GP-108	C4MB	GP-215	CA3291SY	V-750/S	CA4813	VP-1728	CA5483SY	V-726/S
C11861PL	C-101-F	C5563	GP-126	CA3295	V-728	CA4882SY	V-715	CA5485	VP-1709
C11909PL	GP-128	C8820	GP-130	CA3295SY	V-728/S	CA4893	V-764	CA5585	V-1774
C1191	G-399	C8826	GP-161	CA4202	V-725	CA4989	V-1776	CA5611	VP-1701
C1191PL	G-313	C950PL	G-204	CA4202R	V-1746	CA502	V-1766	CA5626	V-791
C1192PL	G-332	C952PL	GP-209	CA4202SY	V-725/S	CA502SY	V-1767	CA5626PU	VP-1754
C11950PL	FS-105	CA10111	VP-2707	CA4215	V-755	CA5070	V-702	CA5626SYPU	VP-1754/S
C139PL	GP-214	CA10112	VP-2706	CA4221	V-726	CA508SY	V-700	CA5668	VP-798
C175A	V-616	CA10221	VP-1797	CA4224	V-712	CA5229	VP-1725	CA5671	V-757
C31PL	GP-208	CA1533	V-765	CA4224SY	V-713	CA523	V-719	CA5760	VP-1702
C31PL	GP-222	CA226	V-1794	CA4225	V-714	CA5232	V-1777	CA5787	VP-798
C3PL	G-201	CA283A	V-750	CA4260	V-747	CA523SY	V-720	CA5901	V-781



<i>Fram</i>	<i>Darmet</i>	<i>Fram</i>	<i>Darmet</i>	<i>Fram</i>	<i>Darmet</i>	<i>Fram</i>	<i>Darmet</i>	<i>Fram</i>	<i>Darmet</i>
CA5961	VP-1704	CH2963	GP-231	P4105	G-329	PH2852	G-310	PH5103	G-1344
CA5967	V-1747	CH2989	GP-226	P4159	G-387	PH2852	G-383	PH5190	G-1313
CA5971	V-796	CH331PL	V-605	P4182	G-343	PH2855	G-347	PH5203	G-390
CA5971SY	V-796/S	CH33PL	GP-211	P4182	G-352	PH2856	G-357	PH5317	G-397
CA598	V-2705	CH4536	GP-236	P4182	G-374	PH2857A	G-367	PH5365	V-2700/S
CA5999	VP-1706	CH5262	GP-228	P4183	G-364	PH2859	G-315	PH5443	G-345
CA7139	VP-797	CH5993	GP-238	P4183	G-379	PH2863	G-377	PH5511	G-386
CA7139SY	VP-797/S	CH6PL	G-205	P4183	G-382	PH2864	G-334	PH5514	G-393
CA8748	VP-1735	CH803APL	V-600	P4183	G-394	PH2870A	G-356	PH5548	G-1322
CA8774	VP-1743	CH803PL	V-614	P4836	G-1325	PH2870A	G-385	PH5552	G-1380
CA9002	VP-1748	CH804PL	GP-213	P4847A	G-302	PH2883	G-338	PH5566A	G-380
CA9003	VP-1705	CH834PL	G-206	P5163	G-398	PH2895	G-365	PH5713	G-1371
CA9003	VP-1705	CH844PLA	GP-217	P5328	G-1321	PH2895A	G-337	PH6355	G-354
CA9003SY	VP-1705/S	CH850PL	G-203	P5457	G-308	PH2956	G-1300	PH6357	G-1317
CA9032	VP-1721	CH8530	GP-239	P5537	G-1306	PH2960	G-340/D	PH7136	G-393
CA9033	VP-1719	CH915PL	GP-210	P5573	G-1330	PH2998	G-346	PH8798	G-1338
CA9283	VP-1711	CH937PL	GP-218	P5661	G-1324	PH3562	G-368	PH8944	G-1362
CA9352	VP-1730	CH9389	GP-246	P5694	G-1339	PH3614	G-1371	PH8A	G-333
CA9355	VP-1713	CS3558	GP-127	P5797	G-1314	PH3900	G-1303	PH8B	G-302
CA9369	VP-1772	GP-25A	A-103F	P9454	G-1372	PH3976	G-373	PH8E	G-381
CA9388	V-2727	HPH6349A	G-1341	P967	G-335	PH4467	G-331/B	PH9	G-330
CA9393	V-1737	P1103A	G-1332	PH13	G-301	PH4469	G-369	PH9453	G-1373
CA9418	VP-1713	P1104	G-320	PH1821	G-302	PH4479	G-388	PH9503	G-1360
CA9475	VP-1784	P1104	G-355	PH20	G-326	PH4482	G-325/B	PH9748	G-1331
CA9560	V-1774	P1105	G-309	PH20	G-359	PH4551	G-361	PH977	G-328
CA9744	VP-1705	P1131	EC-801	PH2801B	G-310	PH4558	G-1301	PR3909	G-1352
CA9744	VP-1705	P1146	G-1345	PH2801B	G-383	PH4701	G-353	prueba	G-307
CA9747	VP-1783	P1150	G-321	PH28032	G-302	PH4701	G-353	PS4886	G-1307
CA9936	VP-1711	P2808	G-303	PH2811	G-330SC	PH4703	G-380	PS4922	G-1308
CAK1544	V-1796	P2835	G-305	PH2821	G-339	PH4722	G-353	PS5559	G-1308
CAK253	V-1751	P3401	G-372	PH2821C	G-345	PH4847	G-1323	PS5989	G-1364
CAK253	V-787	P3522	G-364	PH2824	G-331	PH4847A	G-1323	PS7171	G-1312
CAK4361	V-741	P3522	G-379	PH2830	G-324	PH4849	G-1309	PS7171	G-1315
CAK508	V-701	P3522	G-379	PH2830	G-376	PH4887	G-362	PS8185	G-1316
CH236APL	GP-212	P3522	G-382	PH2842	G-381	PH4887	G-390	PS8187	G-1312
CH2801	GP-229	P3555PL	G-1351	PH28431	G-325	PH49	G-340	PS9028	G-1312
CH2927A	GP-216	P4102	G-343	PH2846	G-327	PH4908	G-384	PS9028	G-1315
CH2930	GP-235	P4102	G-352	PH2846	G-336	PH4990A	G-344		
CH2962	GP-232	P4102	G-374	PH2850	G-1327	PH49A	G-317		

LANSS

<i>Lans</i>	<i>Darmet</i>	<i>Lans</i>	<i>Darmet</i>	<i>Lans</i>	<i>Darmet</i>	<i>Lans</i>	<i>Darmet</i>	<i>Lans</i>	<i>Darmet</i>
BL2080	G-310	BR1022	G-329	EF434	V-728/S	EF447	V-718	EF502	V-743/S
BL2081	G-339	BR1022	G-329	EF435	V-725/S	EF448	V-726	EF505	V-2702
BL2082	G-381	BR1023	G-313	EF436	V-717/S	EF448	V-755	EF506	V-2702/S
BL2083	G-328	BR1024	G-343	EF436	V-750/S	EF449	V-795	EF520	V-719
BL2084	G-326	BR1025	G-341	EF437	V-727/S	EF452	V-1794	EF524	V-1777
BL2085	G-310	BR1027	G-320	EF438	V-718/S	EF462	V-731	EF538	V-765
BL2088	G-340/D	BR1032	G-1304	EF439	V-733	EF463	V-730	EF539	V-765/S
BL2089	G-331	BR1073	G-1310	EF440	V-728	EF467	V-1766	EF552	V-1759
BL2090	G-330SC	BR1073	G-374	EF441	V-725	EF481	V-771	EF553	V-1768
BL2095	G-302	EF421	VP-1728	EF443	V-717	EF482	V-772	EF572	V-1782
BL2095	G-302	EF431	VP-1710	EF445	V-727	EF501	V-743	EF573	V-720
BR1021	G-341/B	EF433	V-733/S	EF446	V-752	EF502	V-703/S	EF605	V-2704

<i>Lans</i>	<i>Darmet</i>	<i>Lans</i>	<i>Darmet</i>	<i>Lans</i>	<i>Darmet</i>	<i>Lans</i>	<i>Darmet</i>	<i>Lans</i>	<i>Darmet</i>
EF606	V-1775	EF658	V-779/S	EF761	V-1746	EF877	VP-1784	PF553	C-101-F
EF629	V-760	EF707	V-1767	EF793R	VP-1730	HF3043	V-614	PF561	C-101-F
EF654	V-1751	EF708R	VP-2726	EF794R	VP-1730/S	HF3053	V-642		
EF654	V-787	EF719	V-1776	EF852R	VP-1754	HF3065	V-654		
EF657	V-779	EF759R	VP-2718	EF869R	VP-1783	HF3101	A-103F		

MANN

<i>Mann</i>	<i>Darmet</i>	<i>Mann</i>	<i>Darmet</i>	<i>Mann</i>	<i>Darmet</i>	<i>Mann</i>	<i>Darmet</i>	<i>Mann</i>	<i>Darmet</i>
C11100	VP-2712	C17278	VP-1701	C24719	V-719	C339203	V-1741	CF810	VP-1795/S
C11103	VP-1716	C17308	V-750	C24725	V-784	C341500	V-1774	CF840	V-2702/S
C11455	VP-1743	C17314	VP-1773	C24725	V-784	C341600	VP-1758	CF850	VP-799/S
C11763	V-747	C17333	V-1712	C256601	VP-1779	C371774	V-786	CF923	V-708/S
C1184	VP-1727	C17337	VP-1773	C256602	VP-1779	C372070	VP-2715	CF924	V-1775/S
C1188	V-783	C1760	VP-1726	C25710	VP-1764	C946	VP-2735	CF930	V-741/S
C121001	V-1750	C17601	VP-1726	C257103	VP-1764	CF1000	V-717/S	CF933	VP-1719/S
C1281	V-720	C18115	V-794	C271318	V-2725	CF1000	V-750/S	CF980	VP-1773/S
C12861	VP-1735	C18121	VP-1725	C271340	VP-1783	CF1020	V-765/S	H1038	G-206
C131031	V-1739	C181801	V-758	C27798	V-779	CF1050	V-743/S	H10392	G-205
C131091	VP-1709	C18202	VP-1706/S	C27830	VP-1754	CF1150	VP-1797/S	H107211	GP-237
C131144	V-733	C182184	V-1790	C27844	V-791	CF1200	V-727/S	H1164	GP-226
C131147	V-795	C18263	VP-1711	C27902	VP-1721	CF1230	V-784/S	H12105	GP-211
C13149	VP-2726	C182631	VP-1711	C2791	VP-797/S	CF1300	V-718/S	H121102	GP-232
C13200	V-1776	C18288	V-701	C281012	VP-2728	CF1310	V-778/S	H12111	GP-216
C1372	V-751	C18360	VP-2745	C2868	V-756	CF1400	V-779/S	H12631	V-605
C1380	VP-1710	C184501	VP-1797	C28934	VP-1765	CF1520	VP-1754/S	H1271	GP-227
C14153	VP-1715	C19157	V-1767	C2910321	V-2727	CF1550	VP-1721/S	H1275	GP-231
C14177	V-761	C19175	VP-1733	C291055	V-709	CF1560	V-796/S	H1275x	GP-231
C14179	V-787	C19335	V-765	C29624	V-1794	CF1600	V-726/S	H1496	GP-241
C141791	V-2702	C20131	V-1708	C301240	VP-1703	CF1610	V-764/S	H6014	V-600
C14190	V-708	C20164	V-1756	C301359	VP-2722	CF1651	VP-1783/S	H6014	V-614
C14200	VP-1704	C203252	V-717	C301500	VP-1702	CF1710	VP-2722/S	H816	GP-213
C142001	VP-799	C20326	V-702	C301622	VP-1713	CF1711	VP-1713/S	H9161	GP-210
C151272	V-757	C20356	V-705	C30421	V-730	CF1720	VP-1702/S	H9251	GP-212
C151653	V-728	C20457	VP-1719	C30703	V-764	CF1800	VP-2710/S	H9324	GP-229
C15191	V-716	C20500	VP-1730	C30810	VP-1795	CF200	VP-1704/S	H9325X	GP-240
C15300	VP-1705	C21247	V-1755	C308103	VP-1795	CF2001	VP-1704/S	H9432	G-203
C16113	VP-1722	C21367	V-796	C308104	VP-1795	CF2100	V-1741/S	H9451	GP-214
C16120	V-781	C21431	V-1749	C308502	V-755	CF21001	V-2700/S	H9471	GP-228
C16136	V-760	C21470	VP-1772	C308802	V-726	CF23430	VP-2716	HU12110x	GP-247
C16166	V-792	C21493	V-778	C30883	V-2705	CF300	VP-1705/S	HU7181k	GP-238
C16190	V-1775	C21584	VP-1760	C3110932	V-777	CF3001	VP-1705/S	HU7181N	GP-238
C16190x	V-1775	C22212	V-1769	C311226	V-1766	CF360	VP-2745/S	HU7185X	GP-238
C16244	VP-2707	C22267	V-1747	C3112261	V-1766	CF400	VP-1748/S	HU7262X	GP-239
C162471	VP-798	C23107	VP-2706	C311254	VP-2742	CF4001	VP-1748/S	HU9315x	GP-245
C16281	V-743	C234401	V-727	C311410	VP-2710	CF500	VP-1730/S	HU9452X	GP-246
C16302	V-1796	C234403	V-727	C311641	V-1744	CF5001	VP-1730/S	ML1023	G-373
C16334	V-741	C23610	VP-1740	C3214201	VP-2719	CF600	V-733/S	P1025	GP-222
C16400	VP-1748	C23814	V-1717	C3214202	VP-2719	CF6001	VP-1740/S	P1234	GP-127
C1699	V-766	C24203	V-1737	C321447	VP-2710	CF605	V-787/S	P716	GP-126
C1699	V-782	C24444	V-710	C321752	VP-1706	CF610	VP-1740/S	P7161	GP-104
C17129	VP-1728	C24578	VP-797	C321752	VP-1706	CF700	V-728/S	P722	GP-158
C17201	V-1789	C24650	V-752	C331465	V-2700	CF710	VP-1764/S	P732	GP-130
C172253	V-725	C246501	V-718	C3314651	V-2700	CF800	V-725/S	P7331	GP-111
C17232	V-1746	C246503	V-752	C3316002	V-2738	CF8001	VP-1795/S	P78	GP-128



Mann	Darmet	Mann	Darmet	Mann	Darmet	Mann	Darmet	Mann	Darmet
P810	GP-108	W11502	G-370	W92025W92034	G-390	WA9231	G-1352	WK9201	G-1307
P811	C-101-F	W11685	G-393	W92032	G-342	WA940	G-1352	WK9203	EC-823
P811x	C-101-F	W1170	G-338	W92034	G-390	WA9401	G-1352	WK9211	EC-823
P815	GP-217	W11707	G-1362	w92048	G-330	WD7243	G-391	WK9322	G-1332
P824	GP-107	W1173	G-1309	w9206	G-330	WD9402	G-1357	wk93280	G-398
P8251	GP-113	W1323	G-1360	W9207	G-330SC	WD9502	G-361	WK94011	G-1307
P826	GP-209	W61082	G-397	W9207	G-377	WD9503	G-361	WK94012	G-1314
P8272	GP-106	W681	G-1319	W9214	G-384	WK1040	G-1315	WK94019	G-1359
P915	G-201	W683	G-1319	W925A	G-339	WK10501	G-1370	WK9402	G-1314
P917	G-313	W71180	G-1371	W9271	G-345	WK1060	G-1370	WK94020	G-1369
P9171	G-332	W71212	G-353	W9281	G-346	WK10603	G-1315	WK94024	G-1316
P917X	G-399	W71222	G-353	W930/20	G-345	WK10604	G-1370	WK9406	G-1308
P9212	GP-110	W71227	G-325/B	W93014	G-1338	WK10607x	G-1370	WK9407	G-372
P9231	CAV-102	W71237	G-344	W9331	G-1327	WK10608	G-1370	WK9472	G-1334
P932	GP-114	W7125	G-1322	W9334	G-1375	WK10609x	G-1370	WK95014	G-1316
P939	G-341	W71253	G-1322	W934	G-339	WK1146	G-1312	WK95021	G-1318
P9391	G-341/B	W71273	G-344	W934	G-345	WK1156	G-1312	WK95021	G-1372
P939X	G-341	W7128	G-380	W9364	G-326	WK11561	G-1312	WK95022	G-1333
P9452	G-363	W71282	G-1301	W9364	G-359	WK1162	G-329	WK9503	G-320
P945x	G-306	W7129	G-334	W9365	G-301	WK7122	G-1367	WK9503	G-355
P945x	G-306	W71316	G-1301	W9368	G-326	WK7141	G-392	WK9506	G-1364
P945x	G-363	W71319	G-344	W938	G-328	WK7193	G-1310	WK951	G-1304
P9473	FS-105	W7134	G-325/B	W940	G-302	WK7193	G-382	WK951	A-103F
PF10501n	GP-236	W7134	G-325/B	W9401	G-302	WK7193WK842	G-364	WK9552	G-1332
PF10551	GP-235	W7139	G-344	W94018	G-381	WK7193WK842	G-379	WK960	G-1372
PF1155	GP-215	W71914	G-385	W94023	G-1327	WK7193WK842	G-382	WK9623X	G-1332
PF1190	GP-208	W71927	G-385	W94024	G-302	WK7196	G-343	WK9627	G-1339
PFU19326x	V-616	W71930	G-1380	W94029	G-381	WK721	G-1346	WK9629	G-321
PU1046X	GP-161	W7195	G-356	W94030	G-373	WK7211	G-389	WK965	G-1333
PU835X	GP-160	W7195	G-385	W94030	G-373	WK723	G-343	WP11102	G-1351
PU9991	GP-162	W7195	G-385	W94034	G-1303	WK723	G-352	WP1144	G-1323
PU999X	GP-162	W71950	G-1380	W9404	G-333	WK723	G-374	WP1169	G-1344
TC03	GP-115	W7233	G-365	W9405	G-1343	WK724	G-308	WP12100	G-1351
TC14	CAV-102	W79	G-386	W9405	G-381	WK729	G-343	WP12300	G-1341
W11102	G-340/D	W8005	G-331	W94081	G-333	WK729	G-374	WP1270	G-1351
W1110211	G-317	W815	G-357	W950	EAC-827	WK731	G-343	WP713	G-335
W1110214	G-1311	W815	G-357	W95012	G-1330	WK731WK7196	G-352	WP92080	G-1313
W1110218	G-1311	W815	G-357	W95016	G-373	WK731WK7196	G-374	WP92880	G-1317
W1110218	G-1311	W8184	G-1320	W95017	G-1361	WK736	G-1306	WP92881	G-354
W1110218	G-395	W821	G-337	W95018	G-373	WK758WK7302	G-1302	WP931	G-305
W1110220	G-395	W9101	G-324	W95026	G-1373	WK8141	G-387	WP9311	G-305
W1110227	G-317	W9101	G-376	W95035	G-1340	WK828	G-1308	WK940/12	GP-248
W111024	G-1309	W9101	G-388	W95039	G-1373	WK828	G-1308		
W111024	G-1311	W91413	G-357	W9505	G-328	WK842	G-379		
W111024	G-317	W91424	G-368	W9505	G-328	WK84214	G-1325		
W111024	G-340	W91426	G-396	W9507	G-328	WK8422	G-394		
W111024	G-395	W9147	G-327	W9508	G-371	WK8423	G-1325		
W11181	G-1350	W9147	G-336	W9509	EAC-827	WK8424	G-1321		
W1126	G-325	W9162	G-367	W962	G-310	WK8453	G-1324		
W11264	G-1300	W9181	G-315	W962	G-310	WK846	G-1374		
W11264	G-325	W92011	G-384	W962	G-383	WK85315	G-1368		
W1135	G-1331	W92021	G-330	W9626	G-310	WK8533	G-1321		
W11421	G-331/B	W92021	G-347	WA9211	G-1352	WK8533X	G-1321		
W11421W1140	G-331/B	W92025	G-362	WA923	G-1352	WK9171	EC-823		

MASTERFIL

<i>Masterfil</i>	<i>Darmet</i>	<i>Masterfil</i>	<i>Darmet</i>	<i>Masterfil</i>	<i>Darmet</i>	<i>Masterfil</i>	<i>Darmet</i>	<i>Masterfil</i>	<i>Darmet</i>
EA250	GP-209	EA278	GP-219	MAP106	G-324	MAP141	G-386	MC153	G-374
EA251	G-206	EA279	G-204	MAP106	G-376	MAP152	G-340/D	MC155	G-313
EA252	GP-208	EA280	GP-214	MAP106	G-388	MAP154	G-1320	MC161	G-306
EA253	G-201	EC200	C-101-F	MAP107	G-305	MAP160	G-331/B	MC161	G-363
EA254	GP-210	EC203	GP-107	MAP109	G-327	MAP174	G-381	MC163	G-1311
EA255	GP-216	EC208	GP-130	MAP109	G-336	MAP179	G-353	MC163	G-364
EA257	GP-213	EC211	GP-113	MAP109	G-380	MAP180	G-393	MC164	G-341/B
EA258	G-205	EC212	GP-114	MAP112	G-301	MAP184	G-397	MC166	G-389
EA260	GP-215	EC213	GP-108	MAP113	G-328	MAP187	G-1301	MC168	G-394
EA262	V-600	EC214	FU-25	MAP114	G-339	MAP191	G-345	MC1691	GP-126
EA262	V-614	EC215	GP-106	MAP118	G-334	MAP192	G-1322	MC170	GP-109
EA263	GP-226	EC219	FS-105	MAP121	G-356	MAP194	G-1323	MC170	GP-128
EA264	GP-228	ECO3023	GP-245	MAP121	G-385	MAP195	G-1360	MC172	G-387
EA265	GP-232	MAP100	G-1300	MAP122	G-325/B	MAP196	G-1303	MC175	G-1324
EA266	GP-229	MAP100	G-325	MAP125	G-338	MAP197	G-373	MC176	G-1321
EA267	GP-231	MAP101	G-303	MAP126	G-331	MAP201	G-384	MC176	G-1321
EA269	GP-235	MAP102MAP119	G-367	MAP127	G-315	MAP202	G-1344	MC183	G-1302
EA270	GP-236	MAP103	G-335	MAP130	G-326	MAP3000	G-1341	MC185	G-1314
EA272	GP-238	MAP104MAP142	G-330	MAP130	G-359	MC151	G-321	MHP500	G-1357
EA274	G-203	MAP104MAP142	G-347	MAP136	G-362	MC152	G-329		
EA275	GP-217	MAP105	G-302	MAP136	G-390	MC153	G-343		
EA276	GP-211	MAP105	G-333	MAP141	G-357	MC153	G-352		

PUROLATOR

<i>Purolator</i>	<i>Darmet</i>	<i>Purolator</i>	<i>Darmet</i>	<i>Purolator</i>	<i>Darmet</i>	<i>Purolator</i>	<i>Darmet</i>	<i>Purolator</i>	<i>Darmet</i>
AF2306	V-2705	PC42	G-343	PER152	G-309	T149	G-313	T249L	G-363
PAS11	G-320	PC42	G-352	PER248F	G-364	T160	G-313	TPA702	FS-105
PAS11	G-355	PC42	G-374	PER248F	G-379	T160L	G-341/B	UPM204	G-321
PAS19	G-329	PER100	G-1327	PER53	G-320	T161	G-332		
PAS20	G-310	PER1516	V-503	PER53	G-355	T249L	G-306		

TECFIL

<i>Tecfil</i>	<i>Darmet</i>	<i>Tecfil</i>	<i>Darmet</i>	<i>Tecfil</i>	<i>Darmet</i>	<i>Tecfil</i>	<i>Darmet</i>	<i>Tecfil</i>	<i>Darmet</i>
AP1006	V-794	AP8528	V-733	ARS5134	VP-1740	AS820	V-750/S	PC2155	G-399
AP1011	V-795	AP8606	V-2731	ARS5673	VP-1772	AS830	V-727/S	PC2255	G-363
AP1186	V-726	AP9496	V-2727	ARS6940	VP-2720	AS835	V-779/S	PC255	G-363
AP2710	V-725	AP9834	V-717	ARS7109	VP-1705	AS836	V-778/S	PC811	C-101-F
AP2888	V-1776	AP9835	V-755	ARS7653	VP-799	AS837	V-796/S	PD204	GP-127
AP4440	V-727	AP9836	V-791	ARS7990	VP-1711	AS840	V-718/S	PEC3022	GP-161
AP4650	V-752	AR2867	V-747	ARS7992	V-1746	AS860	V-726/S	PEL2003	GP-245
AP46501	V-718	AR5102	VP-1722	ARS8083	VP-2703	ASR203	VP-1730/S	PH346	V-600
AP4801	V-1744	AR5103	VP-1726	ARS8233	VP-798	ASR353	VP-1740/S	PH346	V-614
AP5080	V-787	AR7701	VP-1725	ARS8234	VP-1797	ASR806	VP-1705/S	PL180	GP-235
AP5460	V-778	AR7702	VP-1710	ARS8842	VP-1748	ASR807	VP-1748/S	PL345	GP-226
AP5461	V-779	AR7703	VP-1709	ARS8889	VP-1773	ASR815	VP-797/S	PL364	GP-229
AP5462	V-796	AR7704	VP-1743	ARS9837	VP-1721	ASR838	VP-1719/S	PL366	GP-228
AP5569	V-777	ARS1013	VP-1701	ARS9838	VP-1719	ASR839	VP-1754/S	PL442	GP-227
AP5571	V-786	ARS1187	VP-1703	ARS9839	VP-1754	ASR868	VP-1704/S	PL447	GP-232
AP5572	V-1774	ARS1188	VP-1702	ARS9840	VP-1783	ASR870	VP-1713/S	PL449	GP-231
AP7108	V-728	ARS1189	VP-1713	AS801	V-733/S	ASR940	VP-2720/S	PL519	GP-216
AP7716	V-2705	ARS2711	VP-797	AS805	V-728/S	L41	GP-215	PL540X	GP-113
AP7998	V-750	ARS2868	VP-1704	AS810	V-725/S	L90	GP-208	PL6H9999	GP-241
AP8518	V-757	ARS3003	VP-1730	AS820	V-717/S	PC162A	GP-107	PSA331	G-1352



<i>Tecfil</i>	<i>Darmet</i>	<i>Tecfil</i>	<i>Darmet</i>	<i>Tecfil</i>	<i>Darmet</i>	<i>Tecfil</i>	<i>Darmet</i>	<i>Tecfil</i>	<i>Darmet</i>
PSC100	G-329	PSC745	G-320	PSL123	G-381	PSL301	G-393	PSL562	G-356
PSC410	G-372	PSC745	G-355	PSL138	G-362	PSL310	G-331	PSL562	G-385
PSC411	G-1310	PSC75	G-1372	PSL138	G-390	PSL325	G-1340	PSL568	G-340/D
PSC496	G-364	PSC79	G-1339	PSL145	G-1371	PSL338	G-331/B	PSL619	G-353
PSC496	G-379	PSC84	G-1314	PSL156	G-1323	PSL339	G-338	PSL675	G-328
PSC496	G-382	PSC961	G-1332	PSL171	G-330SC	PSL340	G-1360	PSL714	G-1327
PSC498	G-1325	PSC998	G-1307	PSL171	G-377	PSL417	G-1311	PSL714	G-302
PSC4981	G-1321	PSC999	G-1308	PSL173	G-1338	PSL417	G-340	PSL714	G-333
PSC4982	G-1368	PSD4801	G-1312	PSL174	G-1311	PSL417	G-395	PSL836	G-1331
PSC499	G-1302	PSD4801	G-1315	PSL190	G-326	PSL419	G-1351	PSL900	G-339
PSC722	G-343	PSD5301	G-1316	PSL190	G-359	PSL45	G-1301	PSL900	G-345
PSC722	G-352	PSD9601	G-1334	PSL280	G-373	PSL47	G-330	PSL962	G-310
PSC722	G-374	PSD9701	G-1316	PSL282	G-1303	PSL47	G-347	PSL962	G-383
PSC731	G-343	PSH306	G-1330	PSL283	G-1373	PSL560	G-1322		
PSC744	G-355	PSH654	G-1357	PSL300	G-1341	PSL561	G-325/B		

ORIGINAL

<i>Original</i>	<i>Código</i>	<i>Original</i>	<i>Código</i>
ACCELC001FB0010	G-385	ACDELCO1AFB0021	G-1317
ACCELC01AFB0067	G-357	ACDELCO1AFB0025	G-354
ACDELCO01EFA083	V-725	ACDELCO1AFB0027	G-353
ACDELCO01FB0003	G-381	ACDELCO1AFB0031	G-302
ACDELCO1AEFA010	VP-1710	ACDELCO1AFB0036	G-380
ACDELCO1AEFA015	VP-1704	ACDELCO1AFB0036	G-380
ACDELCO1AEFA150	VP-1722	ACDELCO1AFB0036	G-380
ACDELCO1AEFA151	V-766	ACDELCO1AFB0041	G-1360
ACDELCO1AEFA152	VP-1726	ACDELCO1AFB0052	G-344
ACDELCO1AEFA153	VP-1726	ACDELCO1AFB0053	G-325/B
ACDELCO1AEFA154	VP-1725	ACDELCO1AFB0054	G-386
ACDELCO1AEFA170	V-792	ACDELCO1AFB0055	G-357
ACDELCO1AEFA171	VP-1728	ACDELCO1AFB0056	G-324
ACDELCO1AEFA172	VP-1701	ACDELCO1AFB0058	G-390
ACDELCO1AEFA173	VP-1711	ACDELCO1AFB0059	G-339
ACDELCO1AEFA188	V-781	ACDELCO1AFB0060	G-301
ACDELCO1AEFC014	GP-126	ACDELCO1AFB0061	G-333
ACDELCO1AFBD002	G-364	ACDELCO1AFB0062	G-328
ACDELCO1AFBD002	G-379	ACDELCO1AFB0063	G-1300
ACDELCO1AFBD002	G-382	ACDELCO1AFB0065	G-1323
ACDELCO1AFBD005	G-1302	ACDELCO1AFB0066	G-1313
ACDELCO1AFBD006	G-1307	ACDELCO1AFB0068	G-347
ACDELCO1AFBD007	G-1308	AGC0020350R1	V-727/S
ACDELCO1AFBD007	G-1308	AGC003018716	V-728
ACDELCO1AFBD010	G-1325	AGC0040880T1	G-379
ACDELCO1AFBD011	G-392	AGC0054707R1	VP-1795
ACDELCO1AFBD014	G-1321	AGC0054707R1	VP-1795
ACDELCO1AFBD015	G-1324	AGC0054707R1	VP-1795
ACDELCO1AFBD016	G-399	AGC0054708R1	VP-1795/S
ACDELCO1AFBD018	G-1306	AGC0054708R1	VP-1795/S
ACDELCO1AFBD019	G-394	AGC0055113R1	VP-1704
ACDELCO1AFB0001	G-310	AGC0055114R1	VP-1704/S
ACDELCO1AFB0006	G-339	AGC0055119R1	VP-1705
ACDELCO1AFB0008	G-385	AGC0055124R1	VP-1748
ACDELCO1AFB0018	G-1301	AGC0055124R1	VP-1748
ACDELCO1AFB0018	G-1301	AGC0055125R1	VP-1748/S

<i>Original</i>	<i>Código</i>	<i>Original</i>	<i>Código</i>
AGCO055130R1	VP-1730/S	ATLASCOPCO3222188196	VP-2715
AGCO055134R1	VP-1740	ATLASCPC1613740700	VP-1748
AGCO055135R1	VP-1740/S	AUTOELE.KOMATSUF20H	V-707
AGC01447048M1	G-339	AUTOELEVADORTOYOTA177412360071	VP-1715
AGCO2710800M2	V-733	AUTOELEVADORTOYOTA177442360071	VP-1715/S
AGCO2710804M2	V-728	AUTOELEVADORBAOLI	V-2713
AGCO3176606M1	G-371	AUTOELEVADORCLARK	V-2713
AGCO6213199M1	VP-1783/S	BEDFORD	CAV-102
AGCO6219784M1	G-1331	BEDFORD	G-206
AGCO6223614M1	VP-1797	BEDFORD	G-313
AGCO6223615M1	VP-1797/S	BEDFORD	G-332
AGCO6223618M1	VP-2745	BELARUSN°80460812	V-645
AGCO6223619M1	VP-2745/S	BELAVTOMAZ	GP-124
AGCOALLISZANELLO	V-1767	BELAVTOMAZ	GP-125
AGCOALLISZANELLO71368961	V-1766	BELAVTOMAZ	GP-233
AGCODEUTZ03002261	G-310	BELAVTOMAZ	V-753
AGCODEUTZ03018134	G-399	BELAVTOMAZ	V-754
AGCODEUTZ054709R1	VP-1764	BELAVTOMAZ	V-754
AGCODEUTZ054710R1	VP-1764/S	BICUPIROB02016	G-338
AGCODEUTZFARH01181749	G-310	BMW172213312062	G-310
AGCODEUTZFARH0150157520	G-310	BOBCAT6598492	V-785
AGCODEUTZFARH1160025	G-310	BOBCAT6666334	VP-2726/S
AGCODEUTZFARH1162757	G-310	BOBCAT6666375	VP-799
AGCODEUTZFARH1162921	G-310	BOBCAT6667352	VP-2735
AGCODEUTZFARH1173430	G-310	BOBCAT6673752	VP-2735
AGCODEUTZFARH1174421	G-310	BOBCAT673773	G-1365
AGCODEUTZFARH1174576	G-310	BOBCAT673773	G-1366
AGCODEUTZFARH1174577	G-310	BOBCATYALE	V-785/S
AGCODEUTZFARH1901919	G-310	BOMAG05821013	V-725
AGCODEUTZFARH3002261	G-310	BOMAG05821305	V-733
AGCODEUTZFARH8701155447	G-310	BOMAG0582311	V-728
AGCODEUTZFARHA15H4123	G-310	BOMAG96008589	V-1749
AGRADEUTZ7006011098001	G-343	BOMBACHERTA2	V-519
AGRALE6007001743003	VP-1730	BOMBACHERTA3	V-520
AGRALE6007001744001	VP-1730/S	BOMBAROPACO2A2932	V-515
AGRALE801131010270006	VP-1740/S	BOMBAROPACO3A2933	V-516
AGRALE8013101026008	VP-1740	BORGWARDB1152000A	G-366
AGRALEDEUTZ6006001345009	V-728	BORGWARDB1152003A	G-365
AGRALEDEUTZ6011001049007	V-725	BORGWARDB1152003A	G-365
AGRALEDEUTZ6015001015009	VP-1797/S	BOUNOUS00901440001	V-1762
AGRALEDEUTZ7010012018000	VP-2712	BOUNOUS207909	G-1358
AGRALEDEUTZ8007101231006	V-733	BOUNOUS210172	V-747
AGRALEDEUTZ8009101116005	V-717	BOUNOUS212909	G-348/B
AGRALEDEUTZ8009108164008	G-371	BOUNOUS29756100	G-1343
AGRALEDEUTZ8013101026008	VP-1740	BOUNOUSDA865	GP-117
AGRITEC7841038	V-771	CABINAARAUZIDEALFIAT	V-774
AGRITECNÁ°7841037	V-772	CABINADEUTZ	V-762
AHLMANN4187823A	V-728	CABINAMETALFOR	V-775
AHLMANN4192494A	V-725	CABINAMFERGUSON	V-773
ALLISCHALMERS6718381	V-1759	CABINAZANELLO	V-759
ALLISCHALMERS6718394	V-1768	CAMIONAEOLUS11096B020B	V-2733
ANTIBURBUJA	G-1306	CAMIONDIMEX17251418	VP-1765
AR79680	V-784/S	CAMIONETANISSANN1640502N10	G-398
ATLASCOPCO	G-340	CAMIONINTERNACIONAL	VP-1793

<i>Original</i>	<i>Código</i>	<i>Original</i>	<i>Código</i>
CAMIONKODIAK1R0751	G-1304	CASEE158437	G-1316
CAMIONKODIAK1R0751	G-1304	CASEJ903202	G-394
CAMIONKODIAK1R0759	G-1304	CASEJ908615	G-373
CARGADORAFIATALLISFR12C	V-721	CASEJ908616	G-1303
CASE	V-1775	CASEJ930942	G-372
CASE	VP-1761	CASEJ931062	G-394
CASE	VP-2740	CASEJ931062	G-394
CASE128781A1	VP-2720	CASEP850529	V-1767
CASE128781A1	VP-2720	CASERANGER830	GP-115
CASE128782A1	VP-2720/S	CASES231996	V-719
CASE132151A1	VP-1752	CASEXA014747	V-1775
CASE132151A1	VP-1752	CASEXA014747C	V-1775
CASE132151A1	VP-1752	CASEXA070704	V-1775
CASE145215A1	V-717	CASEXA074015	V-1775
CASE187471A1	VP-1760	CASEXA14747C	V-1775
CASE222421A1	VP-1773	CASEXA74015	V-1775
CASE222422A1	VP-1773/S	CASEXB010702	V-1775
CASE222425A1	VP-799	CASEXB014747	V-1775
CASE222425A1	VP-799	CASEXB014747C	V-1775
CASE222429A1	VP-799/S	CASEXB047444	V-1775
CASE243968A1	VP-2703	CATERPILLAR0995801	V-1717
CASE243969A1	VP-2703/S	CATERPILLAR0995801	V-1717
CASE247752A1	VP-2714	CATERPILLAR1106326	VP-1773
CASE249988A1	VP-2741	CATERPILLAR1106326	VP-1773
CASE3132015R92	C-101-F	CATERPILLAR1106331	VP-1773
CASE426020A1	VP-2715	CATERPILLAR1106331	VP-1773/S
CASE426021A1	VP-2716	CATERPILLAR1402337	VP-2726/S
CASE4490	V-1717	CATERPILLAR1M9156	GP-237
CASE4490	V-716	CATERPILLAR1P7716	V-2705
CASE45144600	G-391	CATERPILLAR1R0714	G-370
CASE580L	V-1775/S	CATERPILLAR1R0734	G-1357
CASE86980031	G-1361	CATERPILLAR1R0734	G-381
CASE86998333	VP-2703	CATERPILLAR1R0739	G-1309
CASE87344135	VP-2745	CATERPILLAR1R0739	G-1309
CASE87344136	VP-2745/S	CATERPILLAR2M3243	GP-237
CASE87370415	VP-1797/S	CATERPILLAR2P4004	G-340
CASE87803194	G-394	CATERPILLAR2P4004	G-340
CASEA034445	V-1775	CATERPILLAR4A0339	GP-237
CASEA034545	V-1775	CATERPILLAR4M8047	V-710
CASEA037975	V-1775	CATERPILLAR4M9334	V-1794
CASEA040866	V-1775	CATERPILLAR5S5484	GP-237
CASEA040871	V-1775	CATERPILLAR5W6017	G-310
CASEA042278	V-1775	CATERPILLAR6A5110	V-725
CASEA077470	G-343	CATERPILLAR6A5162	V-733
CASEA34445	V-1775	CATERPILLAR6I2501	VP-2746
CASEA34545	V-1775	CATERPILLAR6I2502	VP-2747
CASEA37975	V-1775	CATERPILLAR6L7440	G-320
CASEA40866	V-1775	CATERPILLAR7C8302	V-1766
CASEA40871	V-1775	CATERPILLAR7M7176	GP-237
CASEA42278	V-1775	CATERPILLAR7N9028	V-1755
CASEA44081	G-310	CATERPILLAR7W2326	G-328
CASEA5999	V-1775	CATERPILLAR7W5389	V-710
CASEA7627	V-503	CATERPILLAR7W5495	V-2705
CASEE155526	V-717	CATERPILLAR8N4301	GP-237

<i>Original</i>	<i>Código</i>	<i>Original</i>	<i>Código</i>
CATERPILLAR8N5504	V-1755	CITROEN1444H2	VP-1735
CATERPILLAR9L9054	G-1357	CITROEN1444J7	VP-1727
CATERPILLAR9L9200	G-1357	CITROEN1444K	VP-1722
CATERPILLAR9N6007	G-370	CITROEN1444K4	VP-1725
CATERPILLAR9Y4520	GP-237	CITROEN905605188	VP-1726
CATERPILLAR9Y6803	V-1767	CITROEN93516538	G-380
CATERPILLAR9Y6820	V-1775	CITROEN9401444848	VP-1726
CATERPILLAR9Y6827	V-1766	CITROEN9401445898	VP-1726
CATERPILLAR9Y6841	V-1775	CITROEN9401445968	VP-1727
CATERPILLAR9Y6842	V-708	CITROEN95495621	G-380
CATERPILLAR9Y6843	V-1749	CITROEN95495622	G-380
CAV296	G-399	CITROEN95580482	G-380
CAV296	G-399	CITROEN9558048280	G-380
CAV7111.44	CAV-102	CITROEN95580483	G-380
CAV7111296	G-399	CITROEN95589128	VP-1726
CAV7111500	G-399	CITROEN95589128	VP-1726
CAV7176496	G-394	CITROEN95601137	VP-1726
CBT1600302006	V-725	CITROEN95605128	VP-1726
CBT2100302006	V-725	CITROEN95638747	G-380
CBT2700302006	V-728	CITROEN95658437	VP-1727
CBT2710804M1	V-728	CITROEN95658483	VP-1727
CBT5300302006	V-717	CITROEN96002933	G-380
CHAMPIONSERIE700	V-1717	CITROEN9608666880	G-380
CHAMPIONSERIE700	V-716	CITROEN9653827180	G-380
CHANGLIN	V-2734	CITROENDT	GP-126
CHANGLIN	V-2734/S	CITROENHG223127AR	G-336
CHERTA4	V-521	CITROENMLS000592	G-380
CHEVROLETAPACHE	GP-222	CLAAS5459930	VP-1764/S
CHEVROLETLUV	V-782	CLAAS5459931	VP-1764/S
CHEVROLETNPR	V-702	CLAAS5459940	VP-1764
CHRYSLER05083285AA	G-373	CLAAS5459940	VP-1764
CHRYSLER2849748	GP-212	CLAAS5459941	VP-1764
CHRYSLER4195409	G-1371	CLARK1804045	G-380
CHRYSLERUK75065702	G-328	CLARK1804274	V-733
CHRYSLERUSA05083285AA	G-373	CLARK1810437FIAT1618480	V-650
CIMARRON40004	G-359	CLARK1815007	V-787
CITRÁ-ENAM223105A	G-334	CLARK220017036	VP-2726
CITROEN110938	G-380	CLARK220037602	VP-2726
CITROEN110939	G-380	CLARK249999032	VP-2726
CITROEN1109J8	G-380	CLARK2791707	VP-2726
CITROEN1109J9	G-357	CLARK6515541	G-1371
CITROEN1109J9	G-380	CLARK6666375	VP-799
CITROEN1109K2	G-380	CLARK886525	V-787
CITROEN1109K9	G-380	CLARK888936	V-1775
CITROEN1109L0	G-380	CLARK888936	V-1775
CITROEN1109N3	G-380	CLARK902255802	VP-2726
CITROEN1109N5	G-380	CLARK949838	EC-829
CITROEN1109T1	G-380	CLARK997239	V-787
CITROEN144499	VP-1701	CLARKMICHIGAN1514669	V-1767
CITROEN1444A1	VP-1728	CLARKMICHIGAN1529585	V-1766
CITROEN1444E7	VP-1727	CLARKMICHIGAN1529622	V-1766
CITROEN1444F2	VP-1727	CLARKMICHIGAN1532445	V-1767
CITROEN1444F5	VP-1726	CLARKMICHIGAN3338477	V-717
CITROEN1444G1	VP-1726	CLARKMICHIGAN3734666	V-733

<i>Original</i>	<i>Código</i>	<i>Original</i>	<i>Código</i>
CLARKMICHIGAN4322636	V-733	CUMMINS3329289	G-1333
CLARKMICHIGAN5209957	V-1749	CUMMINS3350680	V-752
CLARKMICHIGAN945867	V-1766	CUMMINS3353440	V-717
CLARKMICHIGAN946857	V-1766	CUMMINS3825970	G-1341
CLARKMICHIGAN948313	V-1749	CUMMINS3903224	G-1303
CLARKMICHIGAN949363	V-1767	CUMMINS3908616	G-1303
CLASS01421660	VP-2715	CUMMINS3931062	G-1310
CLASS01421660	VP-2715	CUMMINS3978040	G-1372
CLASS01421670	VP-2716	CUMMINS4894548	G-1318
CLASS0712420	V-755	CUMMINS4897833	G-1318
CLASS0773670	V-1741	CUMMINS4897897	G-1372
CLASS0773671	V-1741	CUMMINS4897898	G-1373
CLASS0773820	V-1741/S	CUMMINS654409	V-1749
CLASS1336290	GP-232	CUMMINS705346	V-1775
CLASS1421660	VP-2715	DAEW00A213625	VP-2726
CLASS7962881	VP-1795	DAEW00A213939	VP-2726
COMPRESOR	EA-806	DAEW00D180237	V-1755
COMPRESORABAC	VP-1716	DAIHATSU1560144011	G-1371
COSECHADORAMFBRASIL	V-737	DAIHATSU1560187705	G-1371
COSECHADORAMFBRASIL	V-738	DAIHATSU1780158010	V-1708
CRYS.3518763	G-330	DEUTZ01164406	G-340/D
FRAM Cs3558	GP-127	DEUTZ01181245	G-1359
CUMMINS"B"3908615(LF3349)	G-373	DEUTZ03018504	V-725
CUMMINS"B"3908615(LF3349)	G-373	DEUTZ03019946	V-725/S
CUMMINS018K2642	V-704	DEUTZ03026564	G-361
CUMMINS136750	V-616	DEUTZ04002576	V-727
Cummins154709	G-1332	DEUTZ04804248	GP-156
Cummins154789	G-1334	DEUTZ102224200	G-315
CUMMINS196677	V-1749	DEUTZ1160243	G-343
CUMMINS202088	V-1749	DEUTZ1160243	G-343
CUMMINS204623	V-1749	DEUTZ1160243	G-343
CUMMINS204635	V-1766	DEUTZ1160243	G-343
CUMMINS204636	V-1767	DEUTZ1160243	G-343
CUMMINS204645	V-1766	DEUTZ1160243	G-343
CUMMINS204646	V-1767	DEUTZ1164406	G-340/D
CUMMINS252811	G-1332	DEUTZ1173765	G-340/D
CUMMINS2S0129620	VP-1754	DEUTZ1174691	G-1367
CUMMINS3013206	V-1766	DEUTZ131871168463	GP-217
CUMMINS3013207	V-1767	DEUTZ1902127	V-725
CUMMINS3100307(12unidades)	G-1353	DEUTZ2165031	V-733
CUMMINS3304232	G-1351	DEUTZ2165034	V-733
CUMMINS3305368(6unidades)	G-1352	DEUTZ2165038	V-728
CUMMINS3305368(6unidades)	G-1352	DEUTZ2165039	V-728
CUMMINS3305368(6unidades)	G-1352	DEUTZ2165044	V-725
CUMMINS3305368(6unidades)	G-1352	DEUTZ231.1975	V-649
CUMMINS3311624	V-1749	DEUTZ3008001	G-315
CUMMINS3312287	G-1351	DEUTZ3009688	G-332
CUMMINS3313283	G-1351	DEUTZ3009689	G-313
CUMMINS3313289	G-1351	DEUTZ3009689	G-313
Cummins3315844	G-1332	DEUTZ3009689	G-313
CUMMINS3318201(6unidades)	G-1352	DEUTZ3009960	C-101-F
CUMMINS3318201(6unidades)	G-1352	DEUTZ3018134	G-341
CUMMINS3318530	G-1341	DEUTZ3018134	G-341
CUMMINS3318853	G-1341	Deutz3018372	V-717

<i>Original</i>	<i>Código</i>	<i>Original</i>	<i>Código</i>
DEUTZ3018504	V-725	FIAT1042579	G-325
DEUTZ3018713	V-733	FIAT1042579	G-325
DEUTZ3018716	V-728	FIAT1043326	G-335
DEUTZ3019947	V-717/S	FIAT1043420	G-377
DEUTZ3020986	G-341/B	FIAT1044568	G-325/B
DEUTZ3026564	G-361	FIAT1044568	G-325/B
DEUTZ4002576	V-727	FIAT1180138015801909136	V-719
DEUTZAGC01180871	VP-1748/S	FIAT18090	GP-157
DEUTZAGC01319258	VP-1748	FIAT18090	V-1778
DEUTZAGC016026336	V-1741	FIAT1901602	G-331/B
DEUTZAGC016026337	V-1741/S	FIAT1907640	G-308
DEUTZAGC04415905	VP-1748	FIAT1909102	G-331/B
DEUTZAGC04415906	VP-1748/S	FIAT1909106	V-642
DEUTZAGDEUTZFAHR	V-717	FIAT1909116	V-743
DEUTZAGDEUTZFAHR19922	V-717	FIAT1909116	V-743
DEUTZAGDEUTZFAHR2165049	V-717	FIAT1909117	V-743/S
DEUTZAGP532966	VP-2740	FIAT1930010	G-394
DEUTZAGP533781	VP-2741	FIAT1930138	V-2704
DEUTZAGRALEAGCOALLIS055129R1	VP-1730	FIAT1930174	V-1777
DEUTZDEUTZFAHR1181003	VP-1740	FIAT1930175	V-1778
DEUTZDEUTZFAHR12141335	V-755	FIAT1930349	V-1777
DEUTZDEUTZFAHR1901925	V-718	FIAT1930590	VP-1773/S
DEUTZDEUTZFAHR1902129	V-755	FIAT2966261	V-600
DEUTZDEUTZFAHR2165056	V-718	FIAT4107775	G-303
DEUTZDEUTZFAHR2165059	V-718	FIAT4168311	G-329
DEUTZDEUTZFAHR2240348	V-752	FIAT4434793	G-377
DEUTZDEUTZFAHR4134403	V-718	FIAT4434895	G-1300
DEUTZDEUTZFAHR42488361	V-755	FIAT4513411	G-331
DEUTZDEUTZFAHR4980649	V-718	FIAT4596890	GP-211
DEUTZFAHR1319141	VP-2712	FIAT4636409	GP-211
DIMEX13161418	VP-1707	FIAT4667339755	G-338
DIMEX13161419	VP-1707/S	FIAT4667339755	G-338
DIMEX1416	G-1346	FIAT566404	G-203
DONALDSONP612469	VP-2701	FIAT5951661	G-379
DONALDSONP812648	VP-2726	FIAT5951661	G-379
DONALDSONP822686	VP-2735	FIAT5951661	G-379
DQ08521	V-727	FIAT5951661	G-379
DQ08522	V-727/S	FIAT5951661	G-379
DYNAPAC300499375	V-717	FIAT5984044	G-1301
DYNAPAC499387	V-717	FIAT61142392	G-343
DYNAPAC499511	V-725	FIAT7111041	G-338
DYNAPAC905412970013	V-725	FIAT7111041	G-338
DYNAPAC911164	V-717	FIAT739016	G-204
ENGESA2241000080	V-717	FIAT748.911	FS-105
ENGESA2680504132	V-725	FIAT7632141102	V-600
ENGESA5106022072	V-728	FIAT780880	V-743/S
EP100	V-735	FIAT79850021	V-600
EP240	V-1738	FIAT8304226	G-303
EQUIPOSTELECOM	VP-1729	FIAT8306200	G-321
ERR5542LANDROVER	G-396	FIAT8306240	G-321
ESCORT	G-346	FIAT8310098	GP-110
EXPRESSC412	GP-128	FIAT883834	GP-209
FIAT1042107	GP-209	FIAT9900999	GP-219
FIAT1042506	G-310	FIATAGRI1930751	V-1749

<i>Original</i>	<i>Código</i>	<i>Original</i>	<i>Código</i>
FIATALLIS1930751	V-1749	FORDBD8T9601A	V-717
FIATALLIS3050259	V-1749	FORDBD8T9601D	V-725
FIATALLIS4776902	V-717	FORDBE1C9601A	V-728
FIATALLIS595603	V-717	FORDBE2P9601A	V-733
FIATALLIS6952789	V-1749	FORDBF6T9601AA	V-750
FIATALLIS70662609	V-720	FORDBF8T9155DA	G-374
FIATALLIS70697633	G-1332	FORDBF8T9155DA	G-374
FIATALLIS70697633	G-1332	FORDBF8T9155DA	G-374
FIATALLIS70697633	G-1332	FORDBG1T9155CA	G-1368
FIATALLIS7124343	V-717	FORDBG1X9601AA	VP-1772
FIATALLIS7150850015	V-1749	FORDBG1X9601BA	VP-1754
FIATALLIS74056633	V-503	FORDBG1X9E673BA	VP-1754/S
FIATALLIS75204063	V-728	FORDBG5X9155AA	G-1372
FIATALLIS8321421	V-717	FORDBG8T6731AA	G-1380
FIATALLIS8322121	V-722	FORDC7TA9600G	V-1749
FIATALLIS8322122	V-721	FORDC8T29601C	V-1749
FIATDUCATO1310636080	VP-1701	FORDCARGO	V-779/S
FIATDUCATO1337057080	VP-1701	FORDCARGO	V-779/S
FIATHITACHI1909101	G-331	FORDCARGOTEG129620	V-778
FIATHITACHI1930751	V-1749	FORDCARGOTEG129620	V-778/S
FIATHITACHI76590430	V-1767	FORDE6HZ9365C	G-1367
FIATIVECO1902137	V-600	FORDEFL344	G-344
FIATIVECO70654409	V-1749	FORDEFL344	G-344
FIATIVECODAILY500315484	GP-158	FORDFIESTACOURIER	G-1324
FIATIVECODAILY550228	GP-158	FORDFL1	G-302
FIATU25	FU-25	FORDFL1	G-302
FILPLUSA644P	V-784	FORDFL1	G-302
FILPLUSA700P	V-710	FORDFL1	G-302
FILPLUSA740S	V-720	FORDFL20	G-205
FILPLUSA774S	V-716	FORDGARGOTJG129620	V-779
FORD14160BF9T9601AA	V-796	FORDNEWHOLLAND	V-651
FORD14160BF9TR500AA	V-796/S	FORDRFA30	VP-1711
FORD479981	V-725	FORDRFA31	VP-1711
FORD5010910	V-733	FORDSIERRAESCORTGL	G-367
FORD5011314	V-728	FORDTJG115561	G-1341
FORD5011547	V-728	FORDTRANSIT	G-342
FORD5019415	V-733	FORDWD5T6731A	G-381
FORD5L559601AA	VP-2707	FORDWD5T6731A	G-381
FORD7632141102	V-600	FORDX99R9601A	V-1746
FORD76TU9601A	V-733	FORDYL5U9601AA	VP-1711
FORD77TU9601A	V-717	G.M.93276069	VP-1704
FORD77TU9601D	V-725	G.M.9974143	V-718
FORD79TU9601B	V-728	G.M.C00041160914	V-1763
FORD85HU9R500AA	V-1750	G.M.C00041160914	V-1763
FORD870X9601CJA	V-733	GM	VP-1704/S
FORD905411880008	G-310	GM054102	G-310
FORD905411880008	G-383	GM0911732AL	GP-238
FORD91TU9601AA	V-750	GM12351010	G-1325
FORD91TU9R500AA	V-750/S	GM12544543	VP-797/S
FORDA830X9601BSA	V-728	GM15696245	VP-797
FORDA830X9601SA	V-728	GM25010776	EC-829
FORDBD7T3K758A	V-600	GM25062211	VP-1726
FORDBD7T9601A	V-717	GM25165074	G-1332
FORDBD8C9601A	V-733	GM2794128	G-301

<i>Original</i>	<i>Código</i>	<i>Original</i>	<i>Código</i>
GM5198871	V-787	HAKO682390	V-728
GM5198872	V-787	HAMM233420	V-725
GM5747893	GP-208	HAMM2334205018	V-725
GM6424691	V-787	HAMM385875	V-717
GM6424935	V-1766	HASTING3044	V-743
GM6486943	V-1766	HASTINGH2011	G-302
GM6487043	V-1767	HASTINGH2118	G-327
GM6488362	V-2705	HASTINGH2197	G-319
GM654409	V-1749	HASTINGJ3182	V-755
GM7323959	G-301	HASTINGJ3500	V-2713
GM7984717	G-328	HASTINGJ3548R	V-1749
GM7984864	G-310	HASTINGJ3548R	VP-2726
GM8994744	V-1749	HASTINGJ3567R	VP-2726/S
GM9054118800123	G-1360	HASTINGJ3585	V-1787
GM905411880018	G-1360	HASTINGP5084	G-320
GM9117321	GP-238	HASTINGP5164	G-1325
GM9307846	V-717	HIDRAULICODIRECCIONFOXP198	V-617
GM93156290	G-380	HIDRAULICOFIAT	V-611
GM93156538	G-380	HIDRAULICORESPIRADERO	V-643
GM93240236	V-728	HINO178012540B	V-1767
GM93367976	VP-1748	HINO178012550C	V-1766
GM93367977	VP-1748/S	HITACHI1930010	G-394
GM9396294	V-1766	HITACHI1930751	V-1749
GM94603894	V-725	HITACHI4290940	VP-2726
GM94604153	V-733	HYSTER1369907	G-380
GM94613436	V-717	HYSTER2040364	V-787
GM94621224	V-725	HYSTER2314368	V-787
GM9974133	V-728	HYSTER3000107	V-1755
GM9974135	V-725	HYSTER3000329	V-787
GM9974136	V-733	HYSTER3000340	V-787
GM9974139	V-717	HYSTER3000526	V-787
GM9974646	V-1749	HYSTER3035750	V-787
GM9975184	G-380	HYSTER3044229	V-787
GMC	V-502	HYSTER3045509	V-787
GMC23512317	G-1345	HYSTER305080	V-787
GMC5573261	V-503	HYSTER3052867	V-787
GMC5573264	GP-113	HYSTER3135954	VP-2726
GMMS054001	G-1325	HYSTER802874	V-728
GMMS054101	G-310	HYSTER807574	V-728
GMMS054102	G-1360	HYUNDAI	V-1749
GMMV054101	VP-1748	HYUNDAI	V-1750
GMMV054101	VP-1748	HYUNDAI24749020	V-1749
GMS10	V-1712	HYUNDAI2630029000	G-380
GMS10	V-1712/S	HYUNDAI2811344000	V-787
FRAM GP-25A	A-103F	HYUNDAI2813045000	V-1756
GROSSI20209	G-375	HYUNDAI2813045010	V-1756
GROSSI21728	G-382	HYUNDAI2813045020	VP-1733
GROSSI217281	G-343	HYUNDAI281305H000	VP-1720
GROSSI250	GP-234	HYUNDAI281305H001	VP-1742
GRUPOVW030115561K	G-1322	HYUNDAI3197041000	G-1307
GRUPOVW030115561P	G-1322	HYUNDAI3197344001	G-1307
GRUPOVW2171296201	VP-1704	HYUNDAICOMB.	EC-814
GUELDNER0009839014	V-728	HYUNDAIE2112103	V-1749
GUELDNER0009839015	V-725	HYUNDAIH11EM21041	V-1787

<i>Original</i>	<i>Código</i>	<i>Original</i>	<i>Código</i>
HYUNDAIHHI11EM21051	V-1788	IVECO1902127	V-725
IDEAL850009990140	G-371	IVECO1902129	V-755
IDEAL905412970013	V-725	IVECO1902457	VP-1728
IDEALINTERNACIOPARKERPERI284	G-371	IVECO1903628	G-1323
IHCCASE3146576	V-728	IVECO1903628	G-1323
IHCCASE3146576R1	V-728	IVECO1903629	G-1344
IHCCASE3146939	V-725	IVECO1903669	VP-1773
IHCCASE3146939R1	V-725	IVECO1904550	V-755
IHCCASE3405458R1	V-725	IVECO1907539	G-1364
IHCCASEIH3154700R1	V-1749	IVECO1907695	V-2738
IHCCASEIH3219420R1	V-717	IVECO1908547	G-1364
IHCCASEIH3226416R1	V-717	IVECO1908868	VP-798
IHCGM	V-654	IVECO1909130	G-369
IKA1018072	G-324	IVECO1909130	G-370
IKA2016915	G-305	IVECO1909139	V-787
IKA2016915	G-305	IVECO1930010	G-394
IKA2092116	G-201	IVECO1930590	VP-1773/S
INDENOR4CIL.	G-336	IVECO1930751	V-1749
INDENOR6CIL.	G-337	IVECO2165039	V-728
INTERNACIONAL71185	G-1380	IVECO2165044	V-725
INTERNACIONAL71185	G-1380	IVECO2165049	V-717
INTERNACIONAL72121	G-1368	IVECO2165059	V-718
ISARD	GP-218	IVECO2240348	V-752
ISUZU13002B1810	V-717	IVECO29911793	V-1741
ISUZU132012	G-1327	IVECO2992241	G-1318
ISUZU1970442260	V-792	IVECO2992242	G-1373
ISUZU3.1	V-792	IVECO2992374	V-2700
ISUZU6114505100	GP-237	IVECO2992374	V-2700
ISUZU6120505101	GP-237	IVECO2992544	G-1362
ISUZU6120505102	GP-237	IVECO2996126	VP-2719
ISUZU61278170312	V-1766	IVECO2996127	V-2738
ISUZU61278170322	V-1766	IVECO2996157	V-2700/S
ISUZU8943406970	G-1313	IVECO41214148	V-2700/S
ISUZU8970442260	V-792	IVECO41214149	V-2700/S
ISUZU8970442261	V-792	IVECO41272124	VP-2719
ISUZU897044226N	V-792	IVECO41272124	VP-2719
ISUZU93367697	G-1307	IVECO41272515	V-2738
ISUZU994334906N	V-766	IVECO42078290	V-717
ISUZUN°894144613	G-389	IVECO42471161	VP-1779
ISUZUN°897049708N	G-390	IVECO42471161	VP-1779
ISUZUN°897049708N	G-390	IVECO42471161	VP-1779
IVECO01908233	VP-798	IVECO42488361	V-755
IVECO11600241902135	G-381	IVECO42553256	VP-1779
IVECO1160025	G-310	IVECO4980649	V-718
IVECO1173430	G-310	IVECO503101176	VP-1721/S
IVECO1265504	V-725	IVECO503101176	VP-1721/S
IVECO1901604	G-338	IVECO503104436	VP-1721
IVECO1901604	G-338	IVECO50312000	VP-798
IVECO1901779	V-718	IVECO50312000	VP-798
IVECO1901919	G-310	IVECO503120248	VP-798
IVECO1902077	V-717	IVECO503120400	G-1323
IVECO1902101	V-728	IVECO503120401	G-1312
IVECO1902102	G-1344	IVECO503120785	G-1373
IVECO1902125	V-718	IVECO504033399	G-1373

<i>Original</i>	<i>Código</i>	<i>Original</i>	<i>Código</i>
IVEC0504033400	G-1318	JDEEREAR54336	V-765
IVEC061671160	G-310	JDEEREAR71635	V-2702
IVEC07140539	V-717	JDEEREAR79679	V-784
IVEC07140553	G-1316	JDEEREAR79941	V-765
IVEC07140555	V-727	JDEEREAR79942	V-765/S
IVEC07146717	G-1312	JDEEREAR84228	V-2702
IVEC07147701	G-1370	JDEEREAR94510	V-652
IVEC07149135	V-727/S	JDEEREAT17387	G-399
IVEC093828280	VP-1797	JDEEREAT17387T	G-399
IVEC098432653	G-1344	JDEEREDQ04466	V-717/S
IVEC09927846	V-728	JDEEREDQ04467	V-717
IVEC099478393	VP-1773	JDEEREDQ04467	V-717
IVEC09957615	V-787	JDEEREDQ46907	V-1792
IVEC09983764	V-718	JDEERENÂ°AT35155	V-769
IVEC09985779	V-728	JDEERET19044	G-326
IVEC09987150	V-717	JHONDEEREKV16429	VP-1773
JCB32915801	VP-1705/S	JOHNDEERE	V-1775/S
JCB32915802	VP-1705	JOHNDEERE21X25035A	V-787
JD1550DQ43482	V-2721	JOHNDEERE41X10896A	V-787
JD1550DQ43483	V-2721/S	JOHNDEERE9510SEC.VP1758	VP-2723
JD9650	VP-2701	JOHNDEERE95409560	V-2743
JD9660	VP-2701	JOHNDEEREAH115833	V-2743
JD9750	VP-2701	JOHNDEEREAH115833	V-2743
JD9760	VP-2701	JOHNDEEREAH19582H	V-787
JDAE31723	V-712	JOHNDEEREAH19852	V-787
JDAR35097	G-309	JOHNDEEREAH19852H	V-787
JDAR46004	V-720	JOHNDEEREAJ54151	V-1796
JDAR46481	V-1775	JOHNDEEREAL17255	V-787
JDAT65088	V-1775	JOHNDEEREAM101207	G-1371
JDAZ18968	V-728	JOHNDEEREAR1205R	V-605
JDAZ20623	V-725	JOHNDEEREAR1400R	V-605
JDAZ20626	V-725	JOHNDEEREAR28072	V-605
JDAZ22878	G-310	JOHNDEEREAR28072R	V-605
JDAZ23644	V-717	JOHNDEEREAR28271R	V-605
JDAZ24175	G-310	JOHNDEEREAR45784	V-1749
JDAZ30575	V-717	JOHNDEEREAR70106	V-2725
JDAZ30757	V-717	JOHNDEEREAR75601	V-605
JDAZ48195	V-718	JOHNDEEREAR75603	V-605
JDDQ24941	V-725	JOHNDEEREAR95758	V-1744
JDEERE3140	V-741/S	JOHNDEEREAR98330	G-1351
JDEERE3926670506	V-652	JOHNDEEREAT1130N	V-787
JDEERE994334906N	V-768	JOHNDEEREAT171853	VP-1773
JDEEREAH148880	VP-1758	JOHNDEEREAT171854	VP-1773/S
JDEEREAH164062	VP-2701	JOHNDEEREAT17370T	V-787
JDEEREAH164062P	VP-2701	JOHNDEEREAT17391T	V-787
JDEEREAJ10106	GP-214	JOHNDEEREAT18649T	V-787
JDEEREAJ50637	GP-113	JOHNDEEREAT18650T	V-787
JDEEREAJ52400	G-326	JOHNDEEREAT19852H	V-787
JDEEREAL27159	V-2702/S	JOHNDEEREAT20728	V-787
JDEEREAL30394	V-741	JOHNDEEREAT22802	V-787
JDEEREAR344R471R	GP-114	JOHNDEEREAT34670	V-605
JDEEREAR35097	G-309	JOHNDEEREAT41419	EC-829
JDEEREAR35097	G-309	JOHNDEEREAT45455	V-605
JDEEREAR54336	V-765	JOHNDEEREAT65088	V-1775

<i>Original</i>	<i>Código</i>	<i>Original</i>	<i>Código</i>
JOHNDEEREAT65088	V-1775	KOMATSU6120505102	GP-237
JOHNDEEREAZ22878	G-310	KOMATSU6120505103	GP-237
JOHNDEEREDQ24057	G-1316	KOMATSU6127817031	V-1766
JOHNDEEREDQ46908	V-2729	KOMATSU6127817311	V-1766
JOHNDEEREDQ59138	VP-2745	KOMATSU6127817320	V-1766
JOHNDEEREDQ59139	VP-2745/S	KOMATSU6127817411	V-1767
JOHNDEEREM131802	VP-2709	KOMATSU6127817412	V-1767
JOHNDEEREPE71011292	VP-799	KOMATSU6127817413	V-1767
JOHNDEEREPE71011293	VP-799/S	KOMATSU6128817042	V-1766
JOHNDEERERE45827	V-743	KOMATSU6128817051	V-1767
JOHNDEERERE67124	VP-797	KOMATSU6131827011	V-1749
JOHNDEERERT6005011111	VP-1773	KOMATSUD073246	G-1332
JOHNDEERET52223	V-1763	KOMATSUGD523A1DB	V-1770
JOHNDEERET52223	V-1763	KOMATSUGD523A1DB	V-1771
KALMARLMV70243163	V-787	KOMATSUYM11965512560	VP-2735
KALMARLMV70639050	V-787	KUBOTATA04093230	VP-2709
KALMARLMV74907795	V-787	LAINDOGB7009	EAC-824
KALMARLMV74942587	V-787	LAINDONGBF789	EC-823
KALMARLMV74945151601	V-787	LAINDONGBF789	EC-823
KALMARLMV74996245	V-787	LAINDONGBF789	EC-823
KALMARLMV920723.0002	V-717	LIEBHERR1753731	V-725
KAMAZ	GP-123	LIEBHERR5106180	V-728
KAMAZCAMIONRUSO	GP-123	LIEBHERR5106182	V-725
KAMO	V-640	LIEBHERR510618208	V-725
KAWASAKIP108668	V-1749	LIEBHERR5106189	V-717
KAWASAKIYP108668	V-1749	LIEBHERR5502096	G-310
KIAOK6B023603	VP-2708	LIEBHERR6425549	V-1749
KIA2400(90=>)CABINASIMPLE	V-794	LIEBHERR7002403	V-728
KIA263104A000	G-1375	LIEBHERR7005286	V-1749
KIA27000K60A23603	V-1790	LIEBHERR7360753	V-717
KIA59223603	V-794	LIEBHERR7361347	V-725
KOBELCO2446U154S3	V-1749	LIEBHERR7364115	V-1766
KODIAK	EC-829	LINDE0009831616	V-656
KOMATSU	V-723	LINDE0009839000	VP-1791
KOMATSU	V-724	LINDE0009839001	VP-1791/S
KOMATSU106576	V-1749	LINDE0009839002	VP-2712
KOMATSU10945204	V-717	LINDE104170	V-787
KOMATSU11201B1280	V-725	LINDE9033BM1	V-787
KOMATSU13002B1440	V-1749	LINDE9830610	G-310
KOMATSU13002B1810	V-717	LINDEH18	VP-2712
KOMATSU1754911580	GP-237	LISTERPETTER60241760	V-1724
KOMATSU20E01K1390	VP-1773	LUCASEFL043	V-600
KOMATSU3760947104	V-1749	M BENZA9584770015	G-1370
KOMATSU3EC0111730	V-787	M.B.0001801709	GP-246
KOMATSU3EC0111731L	V-787	M.B.3760927001	G-1312
KOMATSU5610262530	V-1744	M.B.3760927301	G-1312
KOMATSU6001814200	V-1766	M.B.3760927301	G-1312
KOMATSU6001817280	V-787	M.B.3760927301KZ	G-1312
KOMATSU6001817300	V-787	M.B.4570920001KZ	G-1312
KOMATSU6001817600	V-787	M.BENZ0000901251	GP-161
KOMATSU6001818260	V-1749	M.BENZ0000901551	GP-161
KOMATSU6001818300	V-1749	M.BENZ0001801609	GP-245
Komatsu6002116240	G-381	M.BENZ0001802109	GP-247
KOMATSU6003000121	V-727	M.BENZ0001802909	GP-247

<i>Original</i>	<i>Código</i>	<i>Original</i>	<i>Código</i>
M.BENZ0010947904	V-718	MBENZ180D0000920501	G-387
M.BENZ0030945004	V-755	MBENZ180D6171840125	GP-235
M.BENZ1620(DELINEA)	G-1355	MBENZ190D200D	GP-236
M.BENZ1802909	GP-247	MBENZ3410947004	V-717
M.BENZ3500947004	V-718	MBENZ3431847325	GP-215
M.BENZ3510947004	V-718	MBENZ3431847325	GP-227
M.BENZ3740907104	VP-1719	MBENZ3440947104	V-717
M.BENZ3740947104	VP-1719	MBENZ3460947904	V-791
M.BENZ3740947204	VP-1719/S	MBENZ3554700192	C-101-F
M.BENZ3760948204	VP-1721	MBENZ3661840125	GP-228
M.BENZ3860947304	V-718	MBENZ3661840225	GP-229
M.BENZ3880947004	V-755	MBENZ3760947104	V-1749
M.BENZ4570900051	GP-162	MBENZ3760947904	V-791
M.BENZ4570920001KZ	G-1370	MBENZ3760948104	V-791
M.BENZ4570920001KZ	G-1370	MBENZ4011840025	GP-231
M.BENZ4570920001KZ	G-1370	MBENZ4011840025	GP-231
M.BENZ4571840125	GP-247	MBENZ4021800009	GP-232
M.BENZ4760940004	VP-1783	MBENZ6880947104	V-725
M.BENZ5410900051	GP-162	MBENZ6920947004	V-728
M.BENZ5410900151	GP-162	MBENZB763214102	V-614
M.BENZ5410920305	GP-162	MBENZFIAT	V-755/S
M.BENZ5410920805	GP-162	MBENZL1117	V-780
M.BENZ809814914	V-705	MBENZL1620	V-791
M.BENZ8690940020	V-755	MBENZNÁ°6884417	G-393
M.BENZ9060900051	GP-161	MBENZNÁ°6884417	G-393
M.BENZ9060920205	GP-161	MD069782	G-354
M.BENZA3740947104	VP-1719	MEGANECLIOEXPRESS(C443)	GP-104
M.BENZA3740947104	VP-1719	MELROE4121609	G-1367
M.BENZA5410900151	GP-162	MELROEBOBCAT6672467	VP-2709
M.BENZA5410920805	GP-162	MERCEDES BENZ0030949604	V-2727
MB0001802209	GP-238	MERCEDESBEZ9585280206	VP-2728
MB0011849601	G-310	MFBRASILCOSECHADORA	V-737
MB4760940104	VP-1783/S	MFBRASILCOSECHADORA	V-738
MB6111800009	GP-238	MF1012006M1	CAV-102
MBENZ0001842325	V-614	MF1024947	V-787
MBENZ0001845825	GP-215	MF1032762M91	V-1749
MBENZ0001846725	GP-208	MF1043326M91	V-787
MBENZ0004660204	V-614	MF1043327M91	V-2704
MBENZ0004660604	V-614	MF1088215	V-787
MBENZ0010944204	V-717	MF1088215M91	V-787
MBENZ0010944604	V-725	MF1093682M91	V-1796
MBENZ0010944604	V-725	MF1096416M91	V-1766
MBENZ0010945201	V-717	MF1096417M91	V-1767
MBENZ0010945204	V-717	MF1428745M91	V-1749
MBENZ0010948204	V-728	MF1429717M91	V-1749
MBENZ0011843325	GP-226	MF1447031	G-328
MBENZ0011843925	GP-216	MF1447031M	G-328
MBENZ0020940004	V-717	MF1447031M1	G-328
MBENZ0020946004	V-725	MF1447082M1	G-365
MBENZ0030943204	V-728	MF1621183	G-310
MBENZ0030943304	V-725	MF188215	V-787
MBENZ011842225	V-614	MF26510093	V-787
MBENZ0124770115	C-101-F	MF26510126	V-787
MBENZ180D	V-757	MF2863093	V-787

<i>Original</i>	<i>Código</i>	<i>Original</i>	<i>Código</i>
MF2863093M1	V-787	MOTORCRAFTRFA6A	V-750/S
MF2871722M1	G-310	MOTORCRAFTRFA6B	V-750
MF2871722M2	G-310	MOTORCRAFTRFG82	G-374
MF2954346M1	V-728	MOTORCRAFTRFG83	G-1302
MF2998553	G-310	MOTORCRAFTRFG90	G-1368
MF2998553M1	G-310	MOTORCRAFTRFG92	G-1374
MF3072251M1	V-1767	MOTORCRAFTRFL18	G-385
MF3072254M1	V-1766	MOTORCRAFTRFL24	G-310
MF3540046M1	VP-799	MOTORCRAFTRFL31	G-345
MF3901464M1	VP-1705	MOTORCRAFTRFL33	G-342
MF3901464M1	VP-1705	MOTORCRAFTRFL35	G-1341
MF3901465M1	VP-1705/S	MOTORCRAFTRFL36	G-373
MF3901475M1	VP-1748	MOTORCRAFTRFL37	G-1303
MF3901476M1	VP-1748/S	MOTORCRAFTRFL38	G-344
MF3902806M1	VP-1764	MOTORCRAFTRFL39	G-333
MF3902812M1	VP-1764/S	MOTORCRAFTRFL40	G-386
MF721569M91	V-787	MOTORESBOSSIO	GP-150
MF881446M91	G-328	MOTORESANYANMAR3TNV76	VP-2735
MF9003941M1	G-328	MTU8690940430	V-717
MFAGC0055120R1	VP-1705/S	MULLER10945204	V-717
MFERGUSON	V-646	MWM605411420020	G-343
MFERGUSON1896287M91	G-306	MWM605411880008	G-383
MFERGUSON2710806M1	G-306	MWM605412970032	V-725
MFERGUSON2710806M1	G-306	MWM605412970032	V-725
MFERGUSON2710806M91	G-306	MWM605412970034	V-717
MFERGUSON2999976M1	G-381	MWM606901670113	V-725
MFERGUSON3405419M	G-306	MWM606901670113	V-725
MFERGUSON3595501M1	V-758/S	MWM606901670115	V-750/S
MFERGUSON9005281M1	G-391	MWM606901670116	V-717
MFERGUSONNÂ°3595500M1	V-758	MWM905400150015	G-1325
MFERGUSONNÂ°3595500M1	V-758	MWM905411510019	G-1312
MFERGUSONVENTURI	V-612	MWM905411510020	G-1312
MFERGUSON9007871M1	G-318	MWM905411880008	G-383
MITSUBISHI3003084100	V-1749	MWM905411880011	G-338
MITSUBISHI3123002112	V-1749	MWM905411880013	G-383
MITSUBISHI3123002900	V-1749	MWM905412970013	V-725
MITSUBISHI32A4000100	G-319	MWM905412970013	V-725
MITSUBISHI8N5504	V-1755	MWM905412970014	V-728
MITSUBISHI8N5504	V-1755	MWM905412970038	V-1776
MITSUBISHICDPA0039	VP-2745	MWM905412970038	V-1776
MITSUBISHICK159029	VP-1705	MWM905412970055	VP-1705/S
MITSUBISHICK159029	VP-1705	MWM905412970059	VP-1705
MITSUBISHIL2002.5Turbo	V-781	MWM95412970059	VP-1705
MITSUBISHILM4AJN5504	V-1755	MWMT11129620	V-725
MITSUBISHIMB220900	G-1307	MWMT11129620A	V-725/S
MITSUBISHIMD162326	G-380	NEWHOLLAND	G-373
MITSUBISHIMD603446	V-787	NEWHOLLAND	VP-1714
MITSUBISHICDPA0040	VP-2745/S	NEWHOLLAND.TR98	V-1781
MOPARMO285	G-373	NEWHOLLAND1902138	G-394
MOTORCRAFTBF5T6731BA	G-1303	NEWHOLLAND1909101	G-331
MOTORCRAFTEFL600	G-385	NEWHOLLAND1909103	G-329
MOTORCRAFTRFA38	VP-1754	NEWHOLLAND1930010	G-394
MOTORCRAFTRFA40	VP-1754/S	NEWHOLLAND1930589	VP-1773
MOTORCRAFTRFA44	VP-1772	NEWHOLLAND1930590	VP-1773/S

<i>Original</i>	<i>Código</i>	<i>Original</i>	<i>Código</i>
NEWHOLLAND1930825	V-703/S	NISSAN1654604N00	V-1739
NEWHOLLAND252329	G-315	NISSAN165460F000	V-1739
NEWHOLLAND430287	V-718/S	NISSAN1654625004	V-1749
NEWHOLLAND47135706	G-394	NISSAN165462S600	VP-1784
NEWHOLLAND71101595	VP-2711/S	NISSAN165462S602	VP-1784
NEWHOLLAND71101596	VP-2711	NISSAN1654680G00	V-1739
NEWHOLLAND73400578	V-1798	NISSAN1654696015	V-1749
NEWHOLLAND73400579	V-1798/S	NISSAN1654697004	V-1766
NEWHOLLAND758705	G-310	NISSAN16546D6200	VP-1748
NEWHOLLAND80418795	V-752	NISSAN16546G1760	V-1732
NEWHOLLAND80418795	V-752	NISSAN3072251M1	V-1767
NEWHOLLAND80430287	V-718/S	NISSANP3123	V-1786
NEWHOLLAND80748274	V-755	NISSANPATHFINDER	V-756
NEWHOLLAND80753486	V-718	O`CUATROSS060	V-740
NEWHOLLAND81869132	G-371	O`CUATROSS100	V-735
NEWHOLLAND81879134	EAC-827	OCUATRO	V-1738
NEWHOLLAND82008606	V-2731	OCUATROE025	VP-1710
NEWHOLLAND82981152	VP-1773	OCUATROE030	V-747
NEWHOLLAND84980411	V-727	OCUATROEP070	V-733
NEWHOLLAND84980412	V-727/S	OCUATROEP080	V-728
NEWHOLLAND84980415	V-718	OCUATROEP120	V-725
NEWHOLLAND84980416	V-718/S	OCUATROEP180	V-717
NEWHOLLAND84994418	V-2732	OCUATROEP220	V-727
NEWHOLLAND86605897	EAC-827	OCUATROEP260	V-718
NEWHOLLAND86900135	G-315	OCUATROEP310	V-1766
NEWHOLLAND87344135	VP-2745	OCUATROES070	V-733/S
NEWHOLLAND87344136	VP-2745/S	OCUATROES080	V-728/S
NEWHOLLAND87370414	VP-1797	OCUATROES120	V-725/S
NEWHOLLAND87641533	VP-2749	OCUATROES180	V-717/S
NEWHOLLAND87840136	G-1312	OCUATROES220	V-727/S
NEWHOLLAND89835746	V-1741/S	OCUATROES240	V-1757
NEWHOLLAND89835747	V-1741	OCUATROES260	V-718/S
NEWHOLLAND9835746	V-1741/S	OCUATROES310	V-1767
NEWHOLLANDCS660	V-2732	OCUATROES310P	V-726/S
NEWHOLLANDCS660	V-2732/S	OLIVER166277AS	V-1749
NEWHOLLANDd8nmb486da	G-371	OPEL834806	V-792
NEWHOLLANDSPERRY	V-1759	ORENSTEINKOPEL0773605	V-717
NEWHOLLANDSPERRY	V-1768	ORENSTEINKOPEL773605	V-717
NEWHOLLANDTR98	V-1780	ORENSTEINKOPEL8006605	V-717
NH1930605	V-703	ORENSTEINKOPPEL0867972	V-725
NH758705	G-310	ORENSTEINKOPPEL744821	V-725
NHOLLAND479981	V-725	ORENSTEINKOPPEL8003741	V-725
NHOLLAND479981	V-725	ORESTEINKOPPEL917276	V-728
NHOLLAND822421	V-717	ORESTEINKOPPEL933360	V-728
NHOLLAND9576153	V-725	PALACASE	V-708
NHOLLAND9576153	V-725	PALACASEA173291	V-708/S
NIKKOACEITE	EAC-813	PEGASO190537	V-717
NIKKOCOMB.	EC-812	PEGASO550228	GP-158
NISSAN1520843G00	G-1327	PEGASO634478	V-725
NISSAN1520843G00	G-1327	PEGASO634479	V-728
NISSAN152086F901	G-380	PEGASO645372	V-717
NISSAN15208W1120	G-1327	PELJOBE6050126	VP-2735
NISSAN15209T9005	G-328	PERKINS	G-399
NISSAN1654602N01	V-787	PERKINS003183	GP-106

<i>Original</i>	<i>Código</i>	<i>Original</i>	<i>Código</i>
PERKINS004002	G-332	PEUGEOT9418003832	V-795
PERKINS004060	G-313	PEUGEOT9558048380	G-380
PERKINS004115	G-339	PEUGEOT9608666880	G-380
PERKINS004115	G-339	PEUGEOT9620029980	G-380
PERKINS004125	G-328	PEUGEOTYD18003832	V-795
PERKINS04125	G-328	POCLAIN250590	V-728
PERKINS04125	G-328	POCLAIN250591	V-717
PERKINS135326206	VP-2724	POCLAIN350557	V-725
PERKINS26510126	V-787	POCLAINF0250590	V-728
PERKINS26510362	VP-1716	POCLAING0250591	V-717
PERKINS2654403	G-339	R6010HP	G-1315
PERKINS2654403	G-339	R6010HPM.B.	G-1312
PERKINS31938	CAV-102	R6010HPM.B.	G-1312
PERKINS32327	GP-107	R6010HPM.B.	G-1312
PERKINS32543	GP-108	R6010HPM.B.	G-1312
PERKINS32599	G-206	R6010HPM.B.	G-1312
PERKINS32599	G-206	R6010HPM.B.	G-1312
PERKINS4273	G-384	R6010HPM.B.	G-1312
PERKINS4273	G-384	R6010HPM.B.	G-1312
PERKINSPRIMARANCHERO	V-751	RACOR228RS30M	G-1316
PEUGEOT1109102	GP-210	RACORAR6226	V-726
PEUGEOT1109131	G-327	RACORR26A	G-1316
PEUGEOT1109132	G-327	RACORR2830M	G-1316
PEUGEOT110951	G-380	RACORR28A30	G-1316
PEUGEOT1109510	G-357	RACORR9030MB	G-1370
PEUGEOT1109510	G-357	RACORRP352	V-600
PEUGEOT110967	G-380	RACORRS8010	G-1345
PEUGEOT110968	G-380	RAMAR140101	V-755
PEUGEOT110975	G-380	RAMAR142141	V-725
PEUGEOT110981	G-380	RAMAR172807	G-1316
PEUGEOT110982	G-380	RAMAR532004	V-725/S
PEUGEOT110984	G-380	RAMAR532018	V-726/S
PEUGEOT110986	G-380	RAMARS8547	G-1364
PEUGEOT1109C2	G-380	REEMPLAZODEMOD.225A	G-355
PEUGEOT1109K1	G-380	REEMPLAZODEMOD.225A	G-355
PEUGEOT1109LO	G-380	PEUGEOT504504N	V-751
PEUGEOT1109N2	G-380	RENAULT0003563021	V-755
PEUGEOT1109N4	G-380	RENAULT0003563603	G-328
PEUGEOT1109S7	G-380	RENAULT0003563608	V-718
PEUGEOT1109X5	G-380	RENAULT0003564042	V-787
PEUGEOT114589	VP-1726	RENAULT0003564125	V-1749
PEUGEOT1145890	VP-1726	RENAULT0003564137	V-1766
PEUGEOT144409	VP-1728	RENAULT0022860400	V-718
PEUGEOT144411	VP-1727	RENAULT0024164103	G-383
PEUGEOT1444A0	VP-1701	RENAULT18	G-347
PEUGEOT1444A1	VP-1728	RENAULT191617	G-386
PEUGEOT1444F1	VP-1727	RENAULT19DT	GP-126
PEUGEOT1444H1	VP-1735	RENAULT3563365	V-725
PEUGEOT144553	VP-1726	RENAULT3563365	V-725
PEUGEOT144589	VP-1726	RENAULT3563512	V-717
PEUGEOT144596	VP-1727	RENAULT3563565	V-725
PEUGEOT1906020	GP-109	RENAULT3563565	V-725
PEUGEOT306F1522	GP-129	RENAULT3563570	V-728
PEUGEOT405DT	GP-126	RENAULT3563608	V-718

<i>Original</i>	<i>Código</i>	<i>Original</i>	<i>Código</i>
RENAULT3564117	V-719	RENAULT7702217842	VP-1722
RENAULT3564512	V-717	RENAULTMASTER	GP-111
RENAULT4207090	V-725	RENAULTR20X157702089522	G-368
RENAULT4207090	V-725	RENAULTTRUCKS0003563512	V-717
RENAULT4212747	V-717	RENAULTTRUCKS0003564512	V-717
RENAULT4214313	V-717	RENAULTTRUCKS0004212747	V-717
RENAULT4309015	V-725	RENAULTTRUCKS0004214313	V-717
RENAULT5000241796	V-717	RENAULTTRUCKS0060377200	V-717
RENAULT5000242504	V-718	RENAULTTRUCKS5000241796	V-717
RENAULT5000806317	V-755	ROVERNTC660	V-1751
RENAULT5000806377	V-755	ROVERWJN10046	G-1325
RENAULT5000814407	V-600	RUSLAN	GP-119
RENAULT5001000878	VP-1709	RUSLAN	GP-120
RENAULT5001834600	V-1766	RUSLANBELARUSNÂ°A41100000N	V-770
RENAULT5001837981	V-1766	SAABSCANIA370750(BUS)	V-752
RENAULT5001853860	G-1369	SAABSCANIA370750(BUS)	V-752
RENAULT5001865723	VP-2710	SAME130150242491307	V-793/S
RENAULT5010066304	V-1766	SAME242491310	V-793
RENAULT5010066387	V-1767	SANTAL192224	V-717
RENAULT5010094146	V-709	SANTAL192906	V-717
RENAULT5010230841	VP-2710	SANTAL2710804M1	V-728
RENAULT5010230841	VP-2710	SANTAMATILDE10945204	V-717
RENAULT5010230916	VP-1706	SANTAMATILDE905412970014	V-728
RENAULT501023916	VP-1706	SCANIA	G-1311
RENAULT5010269584	VP-1706/S	SCANIA	G-1311
RENAULT5010315990	VP-2710/S	SCANIA1117285	G-1311
RENAULT5010317060	V-1766	SCANIA112NÂ°261185.6470	V-726
RENAULT5010317187	VP-2710/S	SCANIA1301696	G-1338
RENAULT5010412350	G-1369	SCANIA13356781421021	VP-1702
RENAULT5010450824	G-1369	SCANIA1335679	VP-1703
RENAULT5010477855	G-1369	SCANIA1335680	VP-1702/S
RENAULT5010505337	G-1369	SCANIA1347726	G-1311
RENAULT5010550600	G-317	Scania1372444	G-1314
RENAULT5010550600	G-317	Scania1372444	G-1314
RENAULT5010626116	VP-2710	SCANIA1377098	VP-1713
RENAULT7420541379	G-1351	SCANIA1377099	VP-2722
RENAULT7420709459	G-317	SCANIA1377200	VP-1713/S
RENAULT7700042054	V-718	SCANIA1377200	VP-1713/S
RENAULT7701019017	V-725	SCANIA1377201	VP-2722/S
RENAULT7701028181	G-363	SCANIA1387549	VP-2742
RENAULT7701028181	G-363	SCANIA1423414	VP-1713
RENAULT7701028181	G-363	SCANIA1423414	VP-1713
RENAULT7701028181	G-363	SCANIA1484437	VP-1783/S
RENAULT7701033713	VP-1725	SCANIA1484437	VP-1783/S
RENAULT7701034705	VP-1722	SCANIA1485592	VP-1783
RENAULT7701035984	VP-1725	SCANIA1526087	VP-2742
RENAULT7701039857	VP-1743	SCANIA153468	V-600
RENAULT7701043709	VP-1743	SCANIA1730757	VP-2722
RENAULT7702070200	G-324	SCANIA1801775	VP-2742
RENAULT7702073777	G-362	SCANIA1872151	VP-2722
RENAULT7702089345	VP-1710	SCANIA1953094	V-600
RENAULT7702089522	G-357	SCANIA211589	V-752
RENAULT7702206563	VP-1709	SCANIA211811	V-752
RENAULT7702217239	VP-1725	SCANIA217517	V-718

<i>Original</i>	<i>Código</i>	<i>Original</i>	<i>Código</i>
SCANIA218989	V-717	TEREX9232508	V-1766
SCANIA219517	V-718	THERMOKING	EAC-828
SCANIA235586	V-727	THERMOKING	EC-802
SCANIA275588	V-755	THERMOKING 113693	EC-801
SCANIA309443	V-752	THERMOKING113712	G-1361
SCANIA310816	V-1766	THERMOKING113746	G-1350
SCANIA310817	V-1767	THERMOKING113871	EAC-803
SCANIA365729	V-755	THERMOKING115703	G-1350
SCANIA542483	G-330SC	THERMOKING115978	VP-2739
SCANIA562810	G-1311	THERMOKING117382	G-1378
SCANIA69489	V-752	THERMOKING119101	G-1350
SCANIABRASIL	V-749	THERMOKING125703	G-1350
SCANIAL75	EAC-809	TOWMOTOR7N9028	V-1755
SCANIAOMNIBUS	V-745	TOWMOTOR8N5504	V-1755
SCANIAP93	V-764	TOWMOTOR973608	G-380
SCHULZ00701411	V-717	TOWMOTORMD162326	G-380
SECUNDARIOV1717	V-716	TOYOTA	G-392
SECUNDARIOV704	V-706	TOYOTA	G-392
SECUNDARIOV719	V-720	TOYOTA	V-1782
SLC10945204	V-717	TOYOTA1560040010	G-333
SS100	V-735/S	TOYOTA1560141010	G-333
SSANGYONG1531001700	G-380	TOYOTA1560144010	G-333
STEYRDAIMLER	V-728	TOYOTA1560144011	G-1371
STEYRDAIMLER61100190028	V-725	TOYOTA178010C010	VP-2706
STEYRDAIMLER61200190027	V-725	TOYOTA1780131050	V-760
STEYRDAIMLER61200190037	V-717	TOYOTA1780144010	V-1708
STEYRDAIMLER99000190701	V-717	TOYOTA1780144011	V-1708
SULLAIR00719	V-728	TOYOTA1780144070	V-1708
SULLAIR01144	V-717	TOYOTA1780148011	V-1708
SULLAIR047542	V-1749	TOYOTA1780154080	V-760
SULLAIR0719	V-728	TOYOTA1780154120	V-760
SULLAIR1144	V-717	TOYOTA1780154170	V-1785
SULLAIR2061350	V-728	TOYOTA1780156020	V-1708
SULLAIR2078240	V-725	TOYOTA1780156030	V-1708
SULLAIR440303	V-1749	TOYOTA1780161030	V-1769
SULLAIR68521745	V-1749	TOYOTA1780167060	V-1747
SULLAIR68527232	V-717	TOYOTA1780167070	V-1737
SULLAIR68529056	V-725	TOYOTA1781198003	V-728
SURTIDORGILBARCO	G-307	TOYOTA2330330011	G-1371
SURTIDORGILBARCO	G-307	TOYOTA2330364010	G-1308
SURTIDORGILBARCO	G-307	TOYOTA2330364010	G-1308
SURTIDORGILBARCO	G-307	TOYOTA233900L010	GP-160
SURTIDORLARGO	EC-833	TOYOTA415203006	G-1317
TCM2080103361	VP-2726	TOYOTA9091503002	G-1371
TEMATERRAP206065	V-728	TOYOTA9091520001	G-1371
TEREX156172	G-1332	TOYOTA9091520002	G-1371
TEREX4015861	V-1766	TOYOTA9091520003	G-1371
TEREX6436241	G-1332	TOYOTA9091530002	G-1317
TEREX9034222	V-1766	TOYOTA9091533021	G-1371
TEREX9034223	V-1767	TOYOTACOROLLA	G-1319
TEREX9036278	V-1767	TOYOTACOROLLA	G-1319
TEREX9038901	V-1766	TOYOTAELEVADORSE.4Y5	V-1799
TEREX9229213	V-1767	TOYOTAHILUX16001800	G-1320
TEREX9232186	V-1766	TOYOTANÂ°1780175010	V-761

<i>Original</i>	<i>Código</i>	<i>Original</i>	<i>Código</i>
TOYOTAUFEL010	GP-160	VOLKSWAGENBORGWARD	G-364
TRACTORSAME	V-763	VOLKSWAGENBORGWARD	G-364
TRAMPAAGUAJS	GP-151	VOLVO	EAC-832
TRAMPADEAGUA	GP-152	VOLVO	VP-2718
VALMET215420	G-381	VOLVO11033128	V-755
VALMET215420	G-381	VOLVO11110217	VP-2715
VALMET215420	G-381	VOLVO119935450	G-310
VALMET215420	G-381	VOLVO119962280	G-1351
VALMET216230	V-600	VOLVO20416958	VP-1721
VALMET30606000	G-1330	VOLVO20544738	VP-1783
VALMET3060600032	G-1330	VOLVO2288369	G-1334
VALMET45161300	G-361	VOLVO3162322GLOBETROTTER	V-1774
VALMET5018608	V-725	VOLVO3162322GLOBETROTTER	V-1774
VALMET82612200	VP-1740/S	VOLVO349619	V-600
VALMET82612300	VP-1740	VOLVO420799	G-1339
VALMET82612300	VP-1740	VOLVO4207999	G-1339
VALMET82642000	VP-1748/S	VOLVO4207999	G-1339
VALMET82642100	VP-1748	VOLVO4666343	G-1311
VALMET82642100	VP-1748	VOLVO4666343	G-395
VALMET836316408	V-717	VOLVO471392	G-1351
VALMET836318608	V-717	VOLVO471392	G-1351
VALMET836647133	G-1331	VOLVO477556	G-1351
VALTRA80061800	V-725	VOLVO4775565	G-1351
VALTRA80062100	V-725/S	VOLVO4785610	V-725
VALTRA82649600	V-727/S	VOLVO47857487	V-718
VALTRAVALMET240410	V-1776	VOLVO4785784	V-718
VALTRAVALMET240910	V-1776	VOLVO6640289	V-718
VALTRAVALMET2409100	V-1776	VOLVO6888848	V-786
VALTRAVALMET293570	V-725	VOLVO6888848	V-786
VALTRAVALMET34088700	VP-1764	VOLVO6889135	G-352
VALTRAVALMET800618	V-725	VOLVO6889135	G-352
VALTRAVALMET80061800	V-725	VOLVO6889135	G-352
VALTRAVALMET800619	V-728	VOLVO7632141102	V-600
VALTRAVALMET80061900	V-728	VOLVO78472	CAV-102
VALTRAVALMET802705	V-717	VOLVO8149961	V-1774
VALTRAVALMET80270500	V-717	VOLVO847741	G-370
VALTRAVALMET80270500	V-717	VOLVOEXCAVADORA11110175	VP-2730
VALTRAVALMET80504400	V-727	VOLVONÂ°6884417	G-395
VALTRAVALMET81248200	G-306	VOLVONÂ°6884417	G-395
VALTRAVALMET81248200	G-306	VOLVONÂ°6884417	G-395
VALTRAVALMET82636000	V-717	VOLVONÂ°68864634	V-777
VALTRAVALMET82640300	V-728	VOLVONL12(400CV)	V-786
VALTRAVALMET82640400	V-725	VOLVOTRUCKS4780961	V-717
VALTRAVALMET82640600	V-717	VOLVOTRUCKS73622243	V-717
VALTRAVALMET836015106	G-399	VW030115561T	G-1322
VALTRAVALMET836316408	V-717	VW140503286	V-717
VALTRAVALMET836318608	V-717	VW191127177B	G-1325
VALTRAVALMET836647	G-1331	VW191127401A	G-1321
VALTRAVALMET836647133	G-1331	VW1H0127401C	G-1321
VALTRAVALMET882400910	V-1776	VW2D0127399	G-1321
VALTRTAVMET215390	G-383	VW2R0115403	G-1373
VASALLI1550	V-1766	VW2R0127177B	G-1372
VIVACENÂ°1044861	G-388	VW2R0127177B	G-1372
VOLKSWAGEN0491155612	G-356	VW2R201511	G-1316

<i>Original</i>	<i>Código</i>	<i>Original</i>	<i>Código</i>
VW2R0127177A	G-1316	ZF750131007	G-310
VW2RP127491	G-1312	ZFB7632141102	V-600
VW2S0129620	VP-1754		
VW2S0129620A	VP-1754/S		
VW2VG129620	V-791		
VW7632141102	V-600		
VWGOLSAVEIRO16	G-376		
VWGRUP0061115561	G-328		
VWGRUP02VC115561	G-310		
VWJ9091520001	G-1371		
VWOD2127399	G-1321		
VWOD2127399	G-1321		
VWT06129620	V-728		
VWT11129620	V-725		
VWT2D129620	V-717		
VWTAR126620	V-717		
VWTAR129620	V-717		
VWTJG115561	G-1341		
VWZVG129620	V-791		
WEGAWO450	G-344		
WV0491155612	G-385		
WV0491155612	G-385		
YALE	V-744		
YALE150017600	G-380		
YALE220017036	VP-2726		
YALE220037602	VP-2726		
YALE249999032	VP-2726		
YALE249999035	V-1755		
YALE778000202	V-785		
YALE778000208	V-783		
YALE778000210	V-647		
YALE900907811	G-1307		
YALE901281813	G-380		
YALE901301815	G-380		
YALE901517400	G-380		
YANMAR11965512560	VP-2735		
YANMAR11980812520	VP-2709		
YANMAR40000005490	V-1767		
YANMAR40000005500	V-1766		
YANMAR40000005500	V-1767		
YANMARYB4148071	G-371		
YANMARYB44148080	G-371		
YUEJIN	EAC-825		
ZANELLO280250	V-1757		
ZANELLO700C	V-1766		
ZANELLOCCUMMINSB3903410	G-372		
ZANELLOCCUMMINSB390364(FF5052)	G-374		
ZETOR	V-648		
ZETTELMEYER00206135	V-728		
ZETTELMEYER002061350	V-728		
ZETTELMEYER0020613504	V-728		
ZETTELMEYER00207824	V-725		
ZETTELMEYER002078240	V-725		
ZETTELMEYER0020782403	V-725		

ACEITE CARTUCHO

Código	Altura(h)	Ø Ext. Filtro(a)	Ø Ext. Tapa(d)	Ø Deflector (e)	Ø Int. Menor(c)	Ø Int. Mayor(b)	Rosca(g)	Ø Ext. Junta (i)	Ø Int. Junta (j)	Espesor Junta (k)	Deflector	Válvula	Tipo
G-201	115	85			13	13							
G-203	189	94			33,6	33,6							
G-204	168	94			13,3	13,3							
G-205	122	94			21	21							
G-206	112	94			33,6	33,6							
GP-207	77	79			18,1	18,1							
GP-208	206	99			13,5	13,5							
GP-209	101	74			11	11							
GP-210	130	65			8,5	8,5							
GP-211	233	119			35,5	35,5							
GP-212	106	85			21	21							
GP-213	109	65			34	34							
GP-214	166	85			33,6	33,6							
GP-215	130	99			13,5	13,5							
GP-216	227	120			44,5	44,5							
GP-217	104	74			13	13							
GP-219	263	131			24	24							
GP-226	241	106			13	13							
GP-227	147	121			44,5	44,5							
GP-228	197	85			22,5	22,5							
GP-229	134	85			22,5	22,5							
GP-230	199	99			41	41							
GP-231	171	120			13	56							
GP-232	251	120			13	56							
GP-233	228	114			54	Ciega							
GP-234	235	113			13	57							
GP-235	172	91	89		11	24,3							
GP-236	167	91	89		11	24,3							
GP-237	231	99			42	42							
GP-238	117	65			34	34							
GP-239	153	64			25	25							Ecológico
GP-240	106	84			23	30							
GP-241	229	132			88	88							
GP-242	87	52			24	24							Ecológico
GP-243	92	71			31	31							Ecológico
GP-244	160	99			25,3	51							
GP-245	148	80	83		27	39							Ecológico
GP-246	210	80	83		28	39							Ecológico
GP-247	263	112			45	56							

ACEITE HIDRÁULICO CARTUCHO LINEA PESADA

Código	Altura(h)	Ø Ext. Filtro(a)	Ø Ext. Tapa(d)	Ø Deflector (e)	Ø Int. Menor(c)	Ø Int. Mayor(b)	Rosca(g)	Ø Ext. Junta (i)	Ø Int. Junta (j)	Espesor Junta (k)	Deflector	Válvula	Tipo
V-600	99	59			18	18							
V-601	300	140			55	Válvula							
V-603	450	154			73	73							
V-604	200	115			57	57							
V-605	139	114			57	57							
V-606	240	131			27	27							
V-607	178	115			13,5	57							
V-608	175	114			45	45							
V-611	177	65			26,4	26,4							
V-612	78	85			7,5	34							

Código	Altura(h)	Ø Ext. Filtro(a)	Ø Ext. Tapa(d)	Ø Deflector (e)	Ø Int. Menor(c)	Ø Int. Mayor(b)	Rosca(g)	Ø Ext. Junta (i)	Ø Int. Junta (j)	Espesor Junta (k)	Deflector	Válvula	Tipo
V-614	99	59			18	18							
V-616	381	196			28	28							
V-634	97	59			26	26							
V-640	199	94			41	Válvula							
V-642	205	84			34	Válvula							
V-643	35	43			25	25							
V-645	200	94			44	44							
V-646	166	65			22	25							
V-647	151	79	85				3/4 x 14 BSP				Si		
V-648	140	85			33,5	33,5							
V-650	260	111			51	51							
V-651	32	99			27	27							
V-652	199	113			57	57							
V-653	170	120			46	46							
V-654	186	94			49	49							
V-655	88	65			30	30							
V-656	116	53			24	Ciega							

AIRE

Código	Altura(h)	Ø Ext. Filtro(a)	Ø Ext. Tapa(d)	Ø Deflector (e)	Ø Int. Menor(c)	Ø Int. Mayor(b)	Rosca(g)	Ø Ext. Junta (i)	Ø Int. Junta (j)	Espesor Junta (k)	Deflector	Válvula	Tipo
V-700	178	104			16,7	62		94	68	12	No		Aire Secundario
V-701	252	171		213	16,7	107		150	127	10	Si		Aire
V-702	256	200			23	134		161	139	10	No		Aire
V-703	332	155	214		17,7	87		133	114	12	No		Aire
V-703/S	305	86	105		16,7	74							Aire Seguridad
V-704	420	260			13	167		190	170	10	No		Aire
V-706	374	162			13	127		152	132	10	No		Aire Secundario
V-707	282	134	182	155	16,7	67		126	106	10	Si		Aire
V-708	384	134		155	16,7	84		115	95	10	Si		Aire
V-708/S	360	77	93		16,7	61					No		Aire Seguridad
V-709	374	282			17,5	172		265	240	12			Aire
V-710	306	232			Ciega	122		232	202	14	No		Aire
V-712	326	155		195	16,7	107		136	114	12	Si		Aire
V-713	296	104			16,7	73		98	77	12	No		Aire Secundario
V-714	374	171		213	16,7	107		150	127	10	Si		Aire
V-715	345	104			16,7	73		103	80	12	No		Aire Secundario
V-716	434	146			16,7	116		140	120	10	No		Aire Secundario
V-717	363	196			9	107		148	128	12	No		Aire
V-717/S	365	99	110		17	89							Aire Seguridad
V-718	483	240			10,3	130		190	157	12	No		Aire
V-718/S	473	123	139		17	112							Aire Seguridad
V-719	332	234			16,7	123		184	164	10	No		Aire
V-720	331	116	136		16,7	87		145	116	10	No		Aire Secundario
V-721	199	220			155	155		187	167	20	No		Aire
V-722	168	135			101	101		128	108	20	No		Aire
V-723	442	221	265		23	133		170	150	10	No		Aire
V-724	405	132			16,7	106		130	110	10	No		Aire Secundario
V-725	337	164			9	86		130	108	12	No		Aire
V-725/S	333	81	90		17	70							Aire Seguridad
V-726	458	301	380		10,7	188		237	216	12	No		Aire
V-726/S	475	152	161		17	137							Aire Seguridad
V-727	372	225			10,3	115		183	162	10	No		Aire

Código	Altura(h)	Ø Ext. Filtro(a)	Ø Ext. Tapa(d)	Ø Deflector (e)	Ø Int. Menor(c)	Ø Int. Mayor(b)	Rosca(g)	Ø Ext. Junta (i)	Ø Int. Junta (j)	Espesor Junta (k)	Deflector	Válvula	Tipo
V-727/S	378	108	119		17	99							Aire Seguridad
V-728	324	148			9	73		114	88	12	No		Aire
V-728/S	325	67	77		17	58							Aire Seguridad
V-729	199	164			86	Ciega		130	108	12	No		Aire
V-730	306	291			13	201		264	242	12	No		Aire
V-731	302	198			13,6	110		162	141	12	No		Aire
V-733	282	126			9	64		99	74	12	No		Aire
V-733/S	278	59	69		17	51							Aire Seguridad
V-735	216	196			9	105		149	127	12	No		Aire
V-735/S	223	99	110		17	89							Aire Seguridad
V-736	320	164			86	Ciega		123	92	6	No		Aire
V-737	364	201			16,7	133		183	161	12	No		Aire
V-738	356	116	136		16,7	87		145	116	10	No		Aire Secundario
V-740	128	226			13	149		185	162	12	No		Aire
V-741	359	155	214	195	17,7	87		133	114	12	Si		Aire
V-741/S	333	81	95		17	74							Aire Seguridad
V-743	332	155		195	16,7	87		134	112	12	Si		Aire
V-743/S	304	81	95		17	74							Aire Seguridad
V-744	266	113			60	Ciega		99	79	12	No		Aire
V-745	270	211			103	103		170	150	10			Aire
V-747	216	110			9	49		81	60	12	No		Aire
V-749	440	240			10	130		190	157	12	No		Aire
V-750	385	167			16,7	104		138	113	6	No		Aire
V-750/S	367	99	110		17	89							Aire Seguridad
V-751	207	126			9	64		97	75	12	No		Aire
V-752	483	240	305		10,5	130		185	163	12	No		Aire
V-753	387	257			10,8	127		183	161	12	No		Aire
V-754	387	302			166	166		232	210	12	No		Aire
V-755	458	301			10,6	188		240	217	12	No		Aire
V-755/S	428	152	161		17	137							Aire Seguridad
V-756	58	257			203	203					No		Aire
V-757	207	148			71	Ciega		115	91	12	No		Aire
V-758	271	180	213		15	87		154	132	14	No		Aire
V-758/S	229	86	95		16,7	74							Aire Seguridad
V-760	196	155			12	84					No		Aire
V-761	282	134			13	75					No		Aire
V-763	256	155			16,7	87		135	113	12	No		Aire
V-764	368	302			12	188		238	216	12	No		Aire
V-764/S	370	152	161		17	137							Aire Seguridad
V-765	378	184			9,8	100		141	119	12	No		Aire
V-765/S	332	94			16,7	80							Aire Seguridad
V-766	152	155			84	Ciega		113/101	89/83	12/2	No		Aire
V-768	308	201			16,7	133		183	162	12	No		Aire
V-769	282	118			16,7	86		118	98	10	No		Aire
V-770	287	225			10,3	115		164	144	10	No		Aire
V-771	344	171			16,7	107		150	127	10	No		Aire
V-772	315	104			16,7	73		99	79	10	No		Aire
V-777	361	309			9,5	198		237	215	10	No		Aire
V-778	406	201			16,7	133		182	160	12	No		Aire
V-778/S	386	123	139		17	112							Aire Seguridad
V-779	406	265			16,7	152		216	198	10	No		Aire
V-779/S	380	140	151		17	127							Aire Seguridad
V-780	406	265			152	Ciega		216	198	10	No		Aire

Código	Altura(h)	Ø Ext. Filtro(a)	Ø Ext. Tapa(d)	Ø Deflector (e)	Ø Int. Menor(c)	Ø Int. Mayor(b)	Rosca(g)	Ø Ext. Junta (i)	Ø Int. Junta (j)	Espesor Junta (k)	Deflector	Válvula	Tipo
V-781	193	155	195		12	87		138	112	6	Si		Aire
V-782	152	155			87	Ciega		113	90	12	No		Aire
V-783	256	104		125	16,3	56		86	66	10	Si		Aire
V-784	427	232			10	122		181	156	12	No		Aire
V-784/S	363	120	120		16	99							Aire Seguridad
V-785	279	134		155	16,7	67		114	92	12	Si		Aire
V-785/S	277	63	80		16,7	54							Aire Seguridad
V-786	413	368			10,25	207		235	215	10	No		Aire
V-787	282	134		155	16,7	67		113	84	6	Si		Aire
V-787/S	254	63	80		16,7	54							Aire Seguridad
V-791	406	265			152	Ciega	Oring				No		Aire
V-792	192	155			84	Ciega		105	83	8	No		Aire
V-793	383	155	214	195	17,7	87		132	112	10	Si		Aire
V-793/S	360	86	105		16,7	74							Aire Seguridad
V-794	148	179			13	112		166	145	6	No		Aire
V-795	210	126			9	64		97	75	10	No		Aire
V-796	306	201			16,7	133		183	162	10	No		Aire
V-796/S	287	123	139		17	112							Aire Seguridad
VP-797	323	235			133	Ciega							Aire Poliuretano
VP-797/S	303	133	127		102	Ciega							Aire Poliuret.Seguridad
VP-798	344	152			83	Ciega							Aire Poliuretano
VP-799	331	137			80	Ciega							Aire Poliuretano
VP-799/S	317	83	76		63	Ciega							Aire Poliuret. Seguridad
V-1700	151	155		195	12	87		137	113	6	Si		Aire
VP-1701	285	170			79	79							Aire Poliuretano
VP-1702	524	301			169	Ciega							Aire Poliuretano
VP-1702/S	500	160	168		130	Ciega							Aire Poliuret.Seguridad
VP-1703	447	301			169	Ciega							Aire Poliuretano
VP-1704	321	124			82	Ciega							Aire Poliuretano
VP-1704/S	298	64	66		54	Ciega							Aire Poliuret.Seguridad
VP-1705	361	145			87	Ciega							Aire Poliuretano
VP-1705/S	340	75	76		63	Ciega							Aire Poliuret.Seguridad
VP-1706	555	310			182	Ciega							Aire Poliuretano
VP-1706/S	538	179			148	Ciega							Aire Poliuret.Seguridad
VP-1707	393	280	279		152	Ciega							Aire Poliuretano
VP-1707/S	380	150	141		123	Ciega							Aire Poliuret.Seguridad
V-1708	150	198			86	86		138	118	6	No		Aire
VP-1709	311	126			85	85							Aire Poliuretano
VP-1710	220	126			85	85							Aire Poliuretano
VP-1711	297	169			95	95							Aire Poliuretano
V-1712	301	164			9	86		133	108	12	No		Aire
V-1712/S	295	81	90		17	70							Aire Seguridad
VP-1713	532	302			186	Ciega							Aire Poliuretano
VP-1713/S	502	182	152		176	Ciega							Aire Poliuret.Seguridad
VP-1714	524	308			178	Ciega							Aire Poliuretano
VP-1715	281	137			82	Ciega							Aire Poliuretano
VP-1715/S	270	83			63	Ciega							Aire Poliuret.Seguridad
VP-1716	297	104			64	Ciega							Aire Poliuretano
V-1717	458	232			23	146		185	161	12	No		Aire
VP-1718	204	164			105	105							Aire Poliuretano
VP-1719	390	201			95	Ciega							Aire Poliuretano
VP-1719/S	370	92	86		76	Ciega							Aire Poliuret.Seguridad
VP-1720	277	196			131	131							Aire Poliuretano

Código	Altura(h)	Ø Ext. Filtro(a)	Ø Ext. Tapa(d)	Ø Deflector (e)	Ø Int. Menor(c)	Ø Int. Mayor(b)	Rosca(g)	Ø Ext. Junta (i)	Ø Int. Junta (j)	Espesor Junta (k)	Deflector	Válvula	Tipo
VP-1721	435	269			146	Ciega							Aire Poliuretano
VP-1721/S	410	149	140		119	Ciega							Aire Poliuret.Seguridad
V-1721	457	196			9	105		149	127	12	No		Aire
V-1721	457	99	110		17	89							Aire Seguridad
V-1721	457	196			13	112		148	128	12	No		Aire
V-1721	457	108	120		17	98							Aire Seguridad
VP-1722	180	148			92	92							Aire Poliuretano
V-1724	256	104		125	16,7	62		90	80	6	Si		Aire
VP-1725	135	176			90	90							Aire Poliuretano
VP-1726	124	168			121	121							Aire Poliuretano
VP-1727	245	114			77	77							Aire Poliuretano
VP-1728	176	160			102	102							Aire Poliuretano
VP-1729	138	152			58	Ciega							Aire Poliuretano
VP-1730	400	195			117	Ciega							Aire Poliuretano
VP-1730/S	385	104	106		92	Ciega							Aire Poliuret.Seguridad
V-1731	314	148			73	73		115	91	12	No		Aire
V-1732	230	134		158	13,8	75		104	79	6	Si		Aire
VP-1733	214	196			131	131							Aire Poliuretano
VP-1735	214	113			69	69							Aire Poliuretano
V-1737	120,5	240			109	109					No		Aire
V-1738	434	234			16,7	152		181	162	12	No		Aire
V-1738/S	389	141			16,7	112		136	116	8	No		Aire Seguridad
V-1739	169,5	133			9	70		105	75	6	No		Aire
VP-1740	403	220			124	Ciega							Aire Poliuretano
VP-1740/S	383	115	117		103	Ciega							Aire Poliuret.Seguridad
V-1741	607	328			10	216		260	240	12	No		Aire
V-1741/S	608	197	212		17	188							Aire Seguridad
VP-1742	292	198			131	131							Aire Poliuretano
VP-1743	183	107			73	73							Aire Poliuretano
V-1744	485	307			23	196		230	210	10	No		Aire
V-1746	243	164			9	86		130	108	12	No		Aire
V-1747	146	219			109	Ciega							Aire
VP-1748	377	162			102	Ciega							Aire Poliuretano
VP-1748/S	356	85	86		73	Ciega							Aire Poliuret.Seguridad
V-1749	407	201		243	16,7	133		183	161	12	Si		Aire
V-1750	392	116	136		16,7	87		145	116	10	No		Aire
V-1751	282	134		155	16,7	67,5		113	84	6	Si		Aire
VP-1752	547	281			144	Ciega							Aire Poliuretano
VP-1754	405	264			148	Ciega							Aire Poliuretano
VP-1754/S	422	135	144		116	Ciega							Aire Poliuret.Seguridad
V-1755	139	211			102	Ciega		200	179	10	No		Aire
V-1756	179	202			13	126		152	131	10	No		Aire
V-1757	389	141			16,7	110		136	116	8	No		Aire
VP-1758	478	330			175	Ciega							Aire Poliuretano
V-1759	585	307			23	196		230	210	10	No		Aire
VP-1760	397	206			106	Ciega							Aire Poliuretano
VP-1761	540	149	141		111	Ciega							Aire Poliuretano
V-1762	255	105		125	17,7	62,7		100	80	10	Si		Aire
V-1763	380	275			23	165		220	195	12	No		Aire
VP-1764	538	240			144	Ciega							Aire Poliuretano
VP-1764/S	515	134	137		122	Ciega							Aire Poliuret.Seguridad
VP-1765	395	280			153	Ciega							Aire Poliuretano
V-1766	461	307			16,7	196		280	260	10	No		Aire

Código	Altura(h)	Ø Ext. Filtro(a)	Ø Ext. Tapa(d)	Ø Deflector (e)	Ø Int. Menor(c)	Ø Int. Mayor(b)	Rosca(g)	Ø Ext. Junta (i)	Ø Int. Junta (j)	Espesor Junta (k)	Deflector	Válvula	Tipo
V-1767	454	185	216		16,7	156		216	190	12	No		Aire
V-1768	533	194			23	154		180	160	10	No		Aire
V-1769	146	219			109	109					No		Aire
V-1770	453	274			23	207		245	225	10	No		Aire
V-1771	413	201			16,7	133		182	162	10	No		Aire
VP-1772	430	205			132	Ciega							Aire Poliuretano
VP-1772/S	418	128	128		115	Ciega							Aire Poliuret.Seguridad
VP-1773	353	163			91	Ciega							Aire Poliuretano
VP-1773/S	343	91	73		86	Ciega							Aire Poliuret.Seguridad
V-1774	414	332	355		201	Ciega					No		Aire
V-1775	308	155		195	16,7	87		138	113	12	Si		Aire
V-1775/S	280	85	105		16,7	74							Aire Seguridad
V-1776	359	126			9	64		98	73	12	No		Aire
V-1777	332	234	276		15	123		182	160	10	No		Aire
V-1778	305	118			16,7	86		113	93	8	No		Aire
VP-1779	330	246			152	Ciega							Aire Poliuretano
V-1780	513	292			10	177		236	216	10	No		Aire
V-1781	478	175			16	137		167	147	8	No		Aire
V-1782	88	219			109	109							Aire
VP-1783	535	266			171	Ciega							Aire Poliuretano
VP-1783/S	514	138	153		128	Ciega							Aire Poliuret.Seguridad
VP-1784	184	146			73	73							Aire Poliuretano
V-1785	121	219			109	Ciega							Aire
V-1786	217	134			75	75		100	80	8	No		Aire
V-1787	490	200		243	19,7	133		160	140	10	Si		Aire
V-1788	478	130			19,7	103		125	105	10	No		Aire
V-1789	238	165			85	85							Aire
V-1790	201	179			8,5	113		137	113	6	No		Aire
VP-1791	295	132			67	Ciega							Aire Poliuretano
VP-1791/S	280	64	62		54	Ciega							Aire Poliuret.Seguridad
V-1792	339	199		246	13	135		183	163	10	Si		Aire
VP-1793	404	255	260		205	Ciega							Aire Poliuretano
V-1794	332	281			170	Ciega		279	250	12	No		Aire
VP-1795	589	296			203	Ciega							Aire Poliuretano
VP-1795/S	567	193	196		179	Ciega							Aire Poliuret.Seguridad
V-1796	383	155		196	17,7	87		132	112	10	Si		Aire
VP-1797	420	177			104	Ciega							Aire Poliuretano
VP-1797/S	412	97	99		84	Ciega							Aire Poliuret.Seguridad
V-1798	386	215			16,7	123		196	166	12	No		Aire
V-1798/S	356 / 395	120	148		12	95							Aire Seguridad
V-1799	146	198			87	87					No		Aire
V-2700	468	328			10	216		260	240	12	No		Aire
V-2700/S	462	197	212		17	188							Aire Seguridad
VP-2701	592	330			175	Ciega							Aire Poliuretano
V-2702	305	134		155	16,7	85		120	100	10	Si		Aire
V-2702/S	280	77	93		16,7	61					No		Aire Seguridad
VP-2703	564	330			175	Ciega							Aire Poliuretano
VP-2703/S	547	175	165		133	Ciega							Aire Poliuret.Seguridad
V-2704	330	180	213		15	87		154	132	12	No		Aire
V-2705	332	291			205	Ciega		291	271	10	No		Aire
VP-2706	175	222	153		121	Ciega							Aire Poliuretano
VP-2707	269	160			99	Ciega							Aire Poliuretano
VP-2708	247	178			111	111							Aire Poliuretano

COMBUSTIBLE CARTUCHO

Código	Altura(h)	Ø Ext. Filtro(a)	Ø Ext. Tapa(d)	Ø Deflector (e)	Ø Int. Menor(c)	Ø Int. Mayor(b)	Rosca(g)	Ø Ext. Junta (i)	Ø Int. Junta (j)	Espesor Junta (k)	Deflector	Válvula	Tipo
A-103-F	111	65			13	13							
C-101-F	145	85			13	13							
CAV-102	74	85			15,5	17,8							
FS-105	184	79			27	Ciega							
FU-25	94	79			27	Ciega							
GP-104	50	70			20	20							
GP-106	119	74			33,6	33,6							
GP-107	89	74			33,6	33,6							
GP-108	86	74			21	21							
GP-109	57	65			13,6	13,6							
GP-110	110	94			34	34							
GP-111	90	70			20	20							
GP-113	202	74			27,4	27,4							
GP-114	107	85			19,1	Ciega							
GP-115	113	79			14	14							
GP-117	95	53			9,5	9,5							
GP-119	126	94			14	14							
GP-120	126	94			14	Ciega							
GP-121	31	59			15,8	15,8							
GP-123	130	74			18,5	18,5							
GP-124	108	79			15	33,6							
GP-125	198	65			27	27							
GP-126	61,5	64,5	80		11,5	Ciega							
GP-127	120	112			16,5	21							
GP-128	51	65			13,6	13,6							
GP-130	96	69			9	19							
GP-150	73	59			11	20							
GP-151	70	59			20	20							
GP-153	41	84			27	27							
GP-154	166	84			26,5	26,5							
GP-155	226	74			9,5	34							
GP-156	236	112			16,5	21							
GP-157	173	94			19	27							
GP-158	112	65			14	Ciega							
GP-160	79	75			30	62							Ecológico
GP-161	102	91			30	44							Ecológico
GP-162	204	95			14	46							Ecológico

COMBUSTIBLE CARTUCHO LINEA PESADA

Código	Altura(h)	Ø Ext. Filtro(a)	Ø Ext. Tapa(d)	Ø Deflector (e)	Ø Int. Menor(c)	Ø Int. Mayor(b)	Rosca(g)	Ø Ext. Junta (i)	Ø Int. Junta (j)	Espesor Junta (k)	Deflector	Válvula	Tipo
V-501	202	74			28	28							
V-502	131	74			27	27							
V-503	95	74			27	27							
V-514	171	99			15,2	15,2							
V-515	199	121			20,5	20,5							
V-516	224	144			25,5	25,5							
V-519	199	121			20,5	20,5							
V-520	224	144			25,5	25,5							
V-521	111	144			25,5	25,5							
V-522	234	71			16	33,8							

ESPECIALES

Código	Altura(h)	Ø Ext. Filtro(a)	Ø Ext. Tapa(d)	Ø Deflector (e)	Ø Int. Menor(c)	Ø Int. Mayor(b)	Rosca(g)	Ø Ext. Junta (i)	Ø Int. Junta (j)	Espesor Junta (k)	Deflector	Válvula	Tipo
EC-801	133	92					7/8" x 14	71,4	61,8	6		No	Especial Combustible
EC-802	180	92					1" x 14	71,2	60,8	6		No	Especial Combustible
EAC-803	180	106					1" x 12	71,9	61	6,5		No	Especial Aceite
EC-812	99,5	84			40,8	40,8							Especial Combustible
EC-814	117	75					M 20 x 1,5	71,4	61,8	6,5		No	Especial Combustible
EC-823	94	92					M 20 x 1,5	71,2	60,8	6		No	Especial Combustible
EAC-824	140	106					1" x 12	71,9	61	6,5		Si	Especial Aceite
EAC-827	180	92					1" x 12	71,4	61,8	6		Si	Especial Aceite
EAC-828	117	75					M 20 x 1,5	71,4	61,8	6,5		Si	Especial Aceite
EC-829	180	92					1" x 12	71,2	60,8	6		No	Especial Combustible
EACH-831	133	92					M 22 x 1,5	71,2	60,8	6		No	Especial Hidráulico
EAC-832	180	92					1" x 12	71,2	60,8	6		Si	Especial Aceite
EC-833	210	92					1" 1/2 x 16	90	84,7/82	7		No	Especial Combustible
EACH-854	180	106					1" x 12	71	62	6,5		No	Esp. Aceite Hidráulico
EC-1800	94	92					3/4" x 16	71,2	60,8	6		No	Combustible

UNIDAD SELLADA y SEMI BLINDADA (Aceite, Hidráulico, Combustible, Agua)

Código	Altura(h)	Ø Ext. Filtro(a)	Ø Ext. Tapa(d)	Ø Deflector (e)	Ø Int. Menor(c)	Ø Int. Mayor(b)	Rosca(g)	Ø Ext. Junta (i)	Ø Int. Junta (j)	Espesor Junta (k)	Deflector	Válvula	Tipo
G-0117025	135	84	88		19								Combustible
G-0117026	100	84	88		19								Combustible
GP-25-A	200	92					1" x 12	71,4	61,8	6		No	Surtidor
GPH-25-A	132	92					1" x 12	71,4	61,8	6		No	Surtidor
G-301	132	92					13/16" x 16	90,4	79,9	6,5		No	Aceite
G-302	132	92					3/4" x 16	71,4	61,8	6,5		Si	Aceite
G-303	136	85	92				5/8" x 18	71,4	61,8	6		No	Aceite
G-305	133	92					5/8" x 18	71,2	60,8	6		No	Aceite
G-306	114	84	88		19								Combustible
G-307	137	92					1"1/2 x 16	90	84,7/82	7		No	Combustible
G-308	145	75					M 16 x 1,5	71,4	61,8	6,5		No	Combustible
G-309	132,5	92					1" x 14	71,2	60,8	6		Purgador	Combustible
G-310	210	92					1" x 12	71,4	61,8	6		Si	Aceite
G-313	72	84	88		19								Combustible
G-314	133	92					3/4" x 16	71,2	60,8	6		Si	Aceite
G-315	94	92					1" x 12	71,2	60,8	6		Si	Aceite
G-316	133	92					3/4" x 16	71,2	60,8	6		Si	Aceite
G-317	262	106					1"1/8 x 16	105	89	7,5		No	Aceite
G-318	137	92					3/4"x14BSP	71,2	60,8	6		No	Hidráulico
G-319	96	106					1" x 12	71,9	61	6,5		Si	Aceite
G-320	180	92					1" x 14	71,2	60,8	6		No	Combustible
G-321	210	92					5/8" x 18	90,4	79,9	6,5		No	Combustible
G-322	117	75					M 16 x 1,5	71,4	61,8	6,5		No	Combustible
G-324	70	92					3/4" x 16	71,2	60,8	6		Si	Aceite
G-325	96	106					3/4" x 16	71,9	61	6,5		Si	Aceite
G-325/B	92	75					3/4" x 16	72	61	6,5		Si	Aceite
G-326	133	92					13/16" x 16	71,4	61,8	6,5		Si	Aceite
G-327	85	85					M 18 x 1,5	80	62,3	6,5		No	Aceite
G-328	180	92					3/4" x 16	71,4	61,8	6		Si	Aceite
G-329	180	106					3/4" x 16	71,9	61	6,5		No	Combustible
G-330	94	92					3/4" x 16	71,2	60,8	6		Si	Aceite
G-330SC	94	92					3/4" x 16	71,2	60,8	5,5		Si	Aceite
G-331	180	106					3/4" x 16	71,9	61	6,5		Si	Aceite

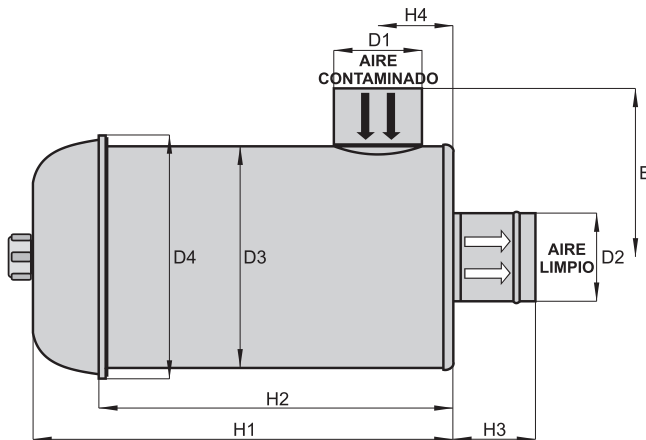
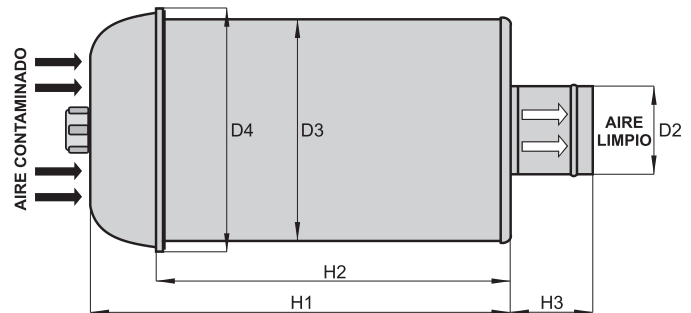


Código	Altura(h)	Ø Ext. Filtro(a)	Ø Ext. Tapa(d)	Ø Deflector (e)	Ø Int. Menor(c)	Ø Int. Mayor(b)	Rosca(g)	Ø Ext. Junta (i)	Ø Int. Junta (j)	Espesor Junta (k)	Deflector	Válvula	Tipo
G-331B	140	106					3/4" x 16	71,9	61	6,5		Si	Aceite
G-332	72	84	88		24								Combustible
G-333	133	92					3/4" x 16	71,2	60,8	6		Si	Aceite
G-334	85	85					M 16 x 1,5	80	62,3	6,5		Si	Aceite
G-335	85	75					5/8" x 18	71,4	61,8	6,5		No	Aceite
G-336	85	85					M 18 x 1,5	80	62,3	6,5		No	Aceite
G-337	115	85					M 18 x 1,5	80	62,3	6,5		No	Aceite
G-338	230	107					1" x 12	71,9	61	6,5		Si	Aceite
G-339	117	92					3/4" x 16	71,4	61,8	6		Si	Aceite
G-340	260	107					1"1/8 x 16	105	89	7,5		No	Aceite
G-340D	260	107					1"1/8 x 16	105	89	7,5		Si	Aceite
G-341	100	84	88		24								Combustible
G-341B	100	84	88		19								Combustible
G-342	94	92					M 22 x 1,5	90,4	79,9	6,5		Si	Aceite
G-343	117	75					M 16 x 1,5	71,4	61,8	6,5		No	Combustible
G-344	95	75					3/4" x 16	71,4	61,8	6,5		Si	Aceite
G-345	117	92					3/4" x 16	71,2	60,8	6		Si	Aceite
G-346	117	92					3/4" x 16	71,2	60,8	6		Si	Aceite
G-347	94	92					3/4" x 16	71,2	60,8	6		Si	Aceite
G-348B	117	92					5/8" x 18	71,2	60,8	6		No	Aceite
G-352	117	75					M 16 x 1,5	71,4	61,8	6,5		No	Combustible
G-353	85	75					M 18 x 1,5	71,4	61,8	6,5		No	Aceite
G-354	133	92					M 26 x 1,5	71,2	60,8	5,5		Si	Aceite Combinado
G-355	180	92					1" x 14	71,2	60,8	6		No	Combustible
G-356	117	75					3/4" x 16	71,4	61,8	6,5		Si	Aceite
G-357	84	92					M 20 x 1,5	71,2	60,8	6		Si	Aceite
G-359	117	92					13/16" x 16	71,4	61,8	6		Si	Aceite
G-360	137	92					3/4"x14BSP	71,2	60,8	6		Si	Hidráulico
G-361	180	92					1" X 12	71,2	60,8	6		Si	Hidráulico
G-362	94	92					M 20 x 1,5	71,2	60,8	6		Si	Aceite
G-363	114	84	88		19								Combustible
G-364	117	75					M 16 x 1,5	71,4	61,8	6,5		Purg/8mm	Combustible
G-365	135	75					3/4" x 16	71,4	61,8	6,5		Si	Aceite
G-366	117	92					3/4" x 16	71,4	61,8	6		Si	Aceite
G-367	94	92					3/4" x 16	71,2	60,8	6		Si	Aceite
G-368	70	92					M 20 x 1,5	71,2	60,8	6		Si	Aceite
G-369	180	106					1"1/8 x 16	105	89	7,5		No	Hidráulico
G-370	180	106					1"1/8 x 16	105	89	7,5		Si	Hidráulico
G-371	180	92					1"1/8 x 16	71,2	60,8	6		Si	Hidráulico
G-372	133	92					13/16" x18	71,2	60,8	6		Purg/8mm	Combustible
G-373	180	92					1" x 16	71,2	60,8	6		No	Aceite
G-374	117	75					M 16 x 1,5	71,4	61,8	6,5		No	Combustible
G-375	222	106					1"1/8 x 16	105	89	7,5		No	Hidráulico
G-376	70	92					3/4" x 16	71,4	61,8	6		Si	Aceite
G-377	94	92					3/4" x 16	71,2	60,8	6		Si	Aceite
G-379	117	75					M 16 x 1,5	71,4	61,8	6,5		Purg/8mm	Combustible
G-380	85	75					M 20 x 1,5	71,4	61,8	6,5		Si	Aceite
G-381	133	92					1" x 12	71,2	60,8	6		Si	Aceite
G-382	117	75					M 16 x 1,5	71,4	61,8	6,5		Purg/8mm	Combustible
G-383	210	92					1" x 12	71,2	60,8	6		Si	Aceite
G-384	94	92					13/16" x 16	71,4	61,8	6		Si	Aceite
G-385	117	75					3/4" x 16	71,4	61,8	6,5		Si	Aceite
G-386	70	85					M 20 x 1,5	68,5	62,5	6,5		Si	Aceite

Código	Altura(h)	Ø Ext. Filtro(a)	Ø Ext. Tapa(d)	Ø Deflector (e)	Ø Int. Menor(c)	Ø Int. Mayor(b)	Rosca(g)	Ø Ext. Junta (i)	Ø Int. Junta (j)	Espesor Junta (k)	Deflector	Válvula	Tipo
G-387	95	75					M 14 x 1,5	71,4	61,8	6,5		No	Combustible
G-388	60	92					3/4" x 16	71,2	60,8	6		Si	Aceite
G-389	95	75					3/4" x 16	71,4	61,8	6,5		No	Combustible
G-390	94	92					M 20 x 1,5	71,4	61,8	6,5		Si	Aceite
G-391	135	75					3/4" x 16	71,4	61,8	6,5		Si	Hidráulico
G-392	85	75					3/4" x 16	71,4	61,8	6,5		No	Combustible
G-393	180	106					1" X 12	71,9	61	6,5		No	Aceite
G-394	124	75					M 16 x 1,5	71,4	61,8	6,5		Purg/8mm	Combustible
G-395	260	106					1"1/8 x 16	105	89	7,5		No	Aceite
G-396	70	92					13/16" x 16	71,4	61,8	6		Si	Aceite
G-397	86	67					M 20 x 1,5	67	55	6		Si	Aceite
G-398	133	92					3/4" x 16	71,4	61,8	6		No	Combustible
G-399	72	88			19								Combustible
G-1300	96	106					3/4" x 16	71,9	61	6,5		Si	Aceite
G-1301	95	75					M 20 x 1,5	71,4	61,8	6,5		Si	Aceite
G-1302	124	75					M 16 x 1,5	71,4	61,8	6,5		Purg/10mm	Combustible
G-1303	133	92					1" X 16	71,2	60,8	6		No	Aceite
G-1304	180	92					7/8" x 14	71,2	60,8	6		No	Combustible
G-1305	180	92					3/4" x 16	71,4	61,8	6		Si	Aceite
G-1306	107	75					M 16 x 1,5	71,4	61,8	6,5		Purg/8mm	Combustible
G-1307	136	93	85				M 20 x 1,5	71,2	60,8	6		Purg/36mm	Combustible
G-1308	136	93	85				3/4" x 16	71,2	60,8	6		Purg/36mm	Combustible
G-1309	260	106					1"1/8 x 16	105	89	7,5		No	Aceite
G-1310	117	75					M 16 x 1,5	71,4	61,8	6		Purg/8mm	Combustible
G-1311	260	107					1"1/8 x 16	105	89	7,5		No	Aceite
G-1312	166	107					1" x 14	105	89	7,5		Purg.8mm	Combustible
G-1313	117	92					M 26 x 1,5	90	79	6		Si	Aceite Combinado
G-1314	132	92					M 24 X 1,5	71	62	6,5			Combustible
G-1315	166	107					1" x 14	105	89	7,5		Purg.8mm	Combustible
G-1316	177	92					1" x 14	90,4	79,9	6,5		Purg.8mm	Combustible
G-1317	132	92					M 24 X 1,5	71,4	61,8	6,5		Si	Aceite Combinado
G-1318	180	92					M 20 x 1,5	71,4	61,8	6		No	Combustible
G-1319	72	66					3/4" x 16	67	55	6		Si	Aceite
G-1320	117	75					3/4" x 16	71	62	6,5		No	Aceite
G-1321	128	83			8	8						Purg.8mm	Combustible
G-1322	77	75					3/4" x 16	71,4	61,8	6,5		Si	Aceite
G-1323	147	107					3/4" x 16	71	62	6,5		Si	Aceite Combinado
G-1324	128	83			8	8						Purg.8mm	Combustible
G-1325	128	83			8	8						Purg/10mm	Combustible
G-1327	132	92					3/4" x 16	71	62	6,5		No	Aceite
G-1328	80	75					3/4 x 16 UNF	71,4	61,8	6,5		Si	Aceite
G-1329	100	75					18x1.5	71,4	61,8	6,5		No	Aceite
G-1330	180	92					M 24 X 1,5	71	62	6,5		Si	Aceite Hidráulico
G-1331	147	107					M 24 x 1,5	71	62	6,5		Si	Aceite
G-1332	137	92					1"x14UNS-2B	71,4	61,8	6,5			Combustible
G-1333	210	92					1" x 14	71	62	6,5		Purg.8mm	Combustible
G-1334	177	92					1" x 14	71	62	6,5		Purg.8mm	Combustible
G-1339	200	92					M 18 x 1,5	71,4	62,3	6,5		No	Combustible
G-1338	117	92					M 23 X 1,5	71	62	6,5		Si	Aceite Hidráulico
G-1340	180	92					M 20 X 1,5	71	62	6,5		Si	Aceite
G-1341	290	114					2" 1/4 X 12	108	99	9		Si	Aceite
G-1342	136	93	85				13/16" x 18	71	62	6,5		Purg/36mm	Combustible
G-1343	132	92					1" x 12	71	62	6,5		Si	Aceite Hidráulico

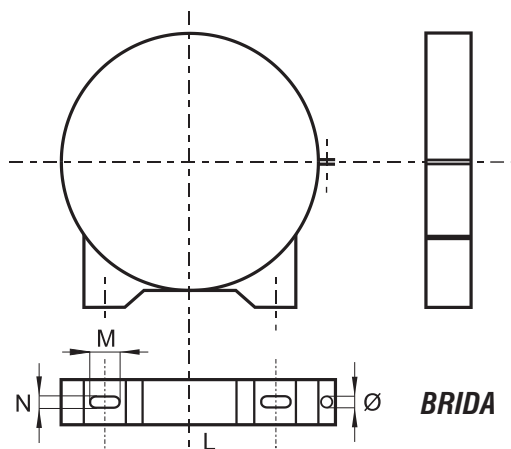
CARCAZAS PARA FILTROS DE AIRE

Código	Caudal m ³ /min	Potenc. (CV)	D1	D2	D3	D4	B	H1	H2	H3	H4	Filtro Primario	Filtro Seguid.
C-09/CF	2.5	45	-	57	127	136	-	257	216	61	-	V-747	V-747/S
C-01/CF	4,5	67	63	63	171	181	118	350	310	64	53	V-733	V-733/S
C-05/CF	6	90	68	68	196	207	149	400	358	70	53	V-728	V-728/S
C-02/CF	8	120	87	82	215	232	167	431	369	71	71	V-725	V-725/S
C-03/CF	12	180	100	100	250	273	195	482	388	86	82	V-717	V-717/S
C-15/CF	15	225	130	110	285	307	230	400	384	98	102	V-727	V-727/S
C-06/CF	21	315	130	130	320	338	215	530	507	113	103	V-718	V-718/S


CARCAZA (Todos los modelos excepto C-09/CF)

CARCAZA 2.5 m³ (Únicamente modelo C-09/CF)

BRIDAS DE CARCAZAS PARA FILTROS DE AIRE

Código	Caudal m ³ /min	L	N	M	Ø
C-09/CF	2.5	106	9.6	30	8.6
C-01/CF	4,5	104	9,6	30	8,75
C-05/CF	6	126	9,6	30	8,75
C-02/CF	8	167	9,6	30	8,75
C-03/CF	12	167	9,6	30	8,75
C-15/CF	15	124	9,6	30	8,75
C-06/CF	21	1678	9,6	30	8,75


BRIDA
CARCAZAS Aplicaciones

Código	Aplicación
C-10/CF	Carcaza Reforma Peugeot 504 (V-747)
C-11/CF	Carcaza Reforma Chevrolet Silverado (V-758)
C-12/CF	Carcaza Reforma Ford Ranger (V-735)
C-13/CF	Carcaza Reforma Fiat Camión 619 (V-779)
C-16/CF	Carcaza Reforma Chev. S-10 C/B Goma Todas (V-1712)

FILTROS PARA ACEITE CON ELEVADA PRESURIZACIÓN

Todos los fabricantes de filtros recibimos de tanto en tanto la devolución, por parte de un cliente, de un filtro que ha sido severamente sobrepresurizado. El filtro deformado, suele ser a menudo, el único signo en el cual el propietario del automóvil advierte la presencia de un problema en el sistema de lubricación.

Es posible que el filtro deteriorado no se advierta hasta el momento en que se efectúe el reemplazo del mismo durante el cambio de aceite. Sin embargo, si la presión fue lo suficientemente alta como para desplazar la junta de goma o desgarrar el engrafado. El propietario habrá tenido inmediatos y costosos inconvenientes.

No resulta sorprendente que el cliente se sienta bastante irritado cuando con la evidencia en sus manos el fabricante de filtros eluda toda su responsabilidad relativa al deterioro.

Si se observa como se genera la presión en un sistema de lubricación de aceite, se comprobará que la misma se controla por medio de la válvula de regulación que generalmente forma parte de la bomba de aceite.

La **figura 1** describe el diagrama simplificado de un sistema de lubricación de aceite de flujo total que muestra la bomba, la válvula de regulación, el filtro y el soporte.

El aceite debe estar a presión con el fin de separar convenientemente las partes excesivamente cargadas del motor y evitar el desgaste prematuro. La función de la válvula de regulación es la de proporcionar esta presión, que en la mayoría de los vehículos oscila entre 3 y 5 Kg/cm².

La válvula de regulación consiste en una bolilla o pistón, la cual es empujada a la posición de cerrada por un resorte. Este resorte está calibrado de tal manera que la bolilla se moverá cuando la presión de aceite alcance el nivel requerido. Una vez que la válvula está abierta, la presión del aceite se mantendrá constante, experimentando leves cambios según las R.P.M. del motor. El filtro y todos los demás componentes del sistema de lubricación no recibirán más presión que la regulada por la válvula este es un punto que no tienen en cuenta quienes desconocen de sistemas de lubricación.

Que puede provocar que la presión en el circuito se eleve a niveles de sobrepresurización?

La única respuesta es que la válvula se mantiene cerrada, de lo contrario se movería lentamente a la posición de abierta después que arranque el motor regulando de esa forma la presión del circuito.

La **figura 2** muestra el sistema funcionando con la válvula de regulación cerrada, causando de ese modo la sobrepresurización y hasta una deformación permanente.

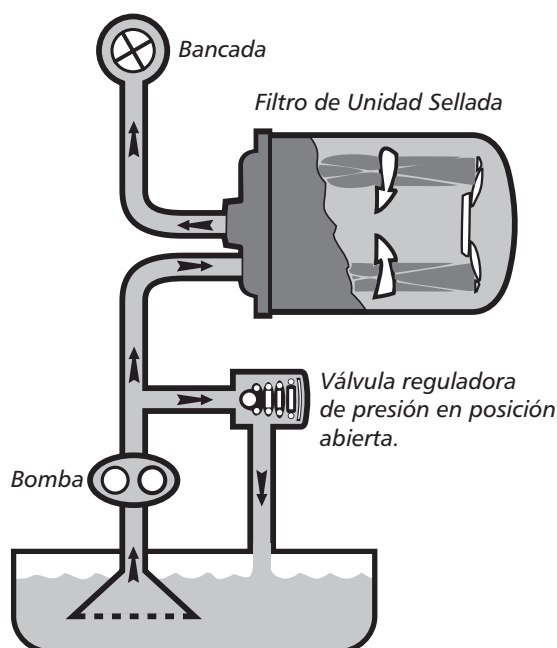


FIGURA 1

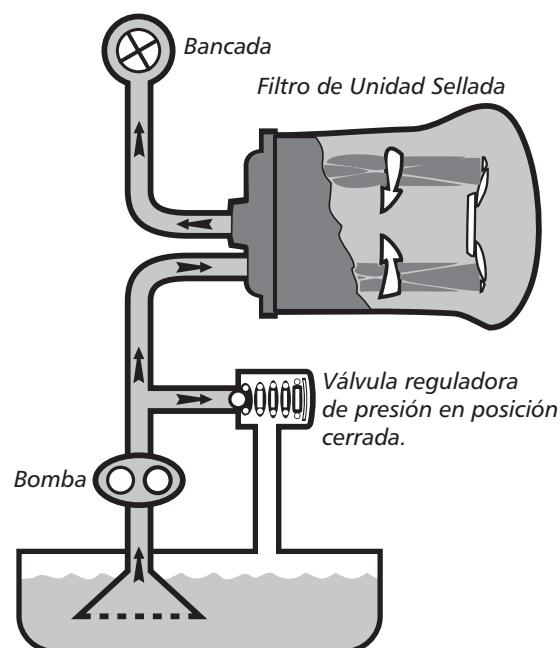


FIGURA 2

NOMENCLATURAS

(FC)	Filtración combinada (Full Flow / By-Pass)
(FD)	Filtro de Derivación
Código Filtro (1) / Código Filtro (2)	Filtros para Combustible (Primario y Secundario respectivamente)
*	Medidas sin junta ni reten
(A)	Filtro para Aire
(AC)	Filtro para Aceite
(H)	Filtro para Aceite Hidráulico
(T)	Filtro para Transmisión
(C)	Filtro para Combustible
(AG)	Filtro para Agua
(CV)	Caja de Velocidad

CODIFICACION DE FILTROS

GP-100 / GP-1100 / GP-2100 / GP-3100	Cartuchos para Combustible
GP-200 / GP-1200 / GP-2200 / G9-3200	Cartuchos para Aceite
G-300 / G-1300 / G-2300 / G-3300	Unidades Selladas para Combustible, Aceite y Sistemas Hidráulicos
V-500 / V-1500 / V-2500 / V-3500	Cartuchos para Combustible Línea Pesada
V-600 / V-1600 / V-2600 / V-3600	Cartuchos para Sistemas Hidráulicos
V-700 / V-1700 / V-2700 / V-3700	Elementos Filtrantes para Aire
V-700/S / V-1700/S / V-2700/S / V-3700/S	Elementos Filtrantes de Seguridad (Paño)
VP-700/ / VP-1700 / VP-2700 / VP-3700	Elementos Filtrantes para Aire de Poliuretano
VP-700/S / VP-1700/S / VP-2700/S / VP-3700/S	Elementos Filtrantes de Poliuretano de Seguridad (Paño)
V-400 / V-1400 / V-2400	Elementos Filtrantes para Aire Línea Liviana
EA-800	Filtros Especiales para Aire
EAC-800	Filtros Especiales para Aceite
EACH-800	Filtros Especiales para Aceite Hidráulico
EC-800	Filtros Especiales para Combustible
C-00/CF	Carcasas para Filtros de Aire

Todas las dimensiones que figuran en el presente catálogo están expresadas en milímetros (mm).

